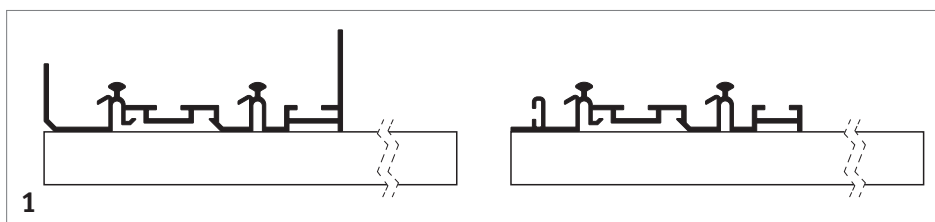


Инструкция по сборке системы PS48, Cinetto



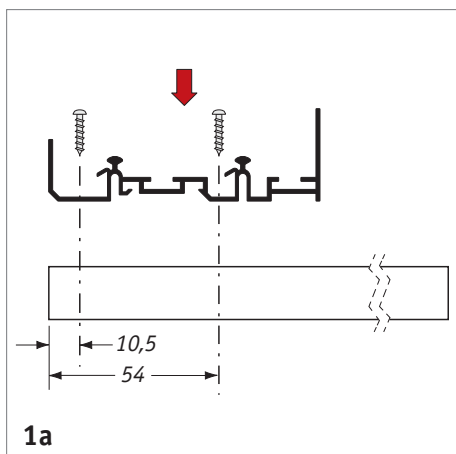
1

1 Выберите тип верхней направляющей и способ ее монтажа:

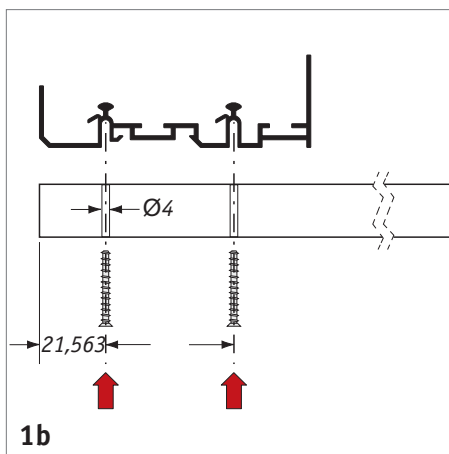
1a Монтаж направляющей саморезами сверху;

1b Монтаж направляющей саморезами снизу;

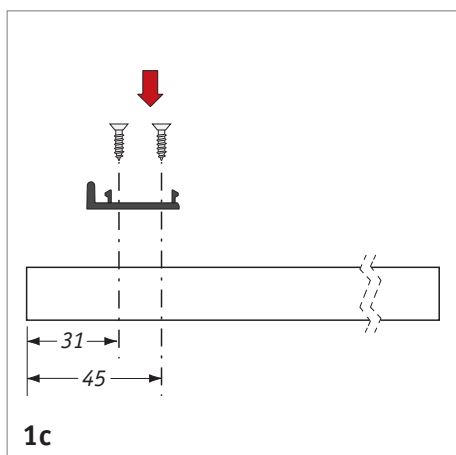
1c Монтаж направляющей на клипсы.



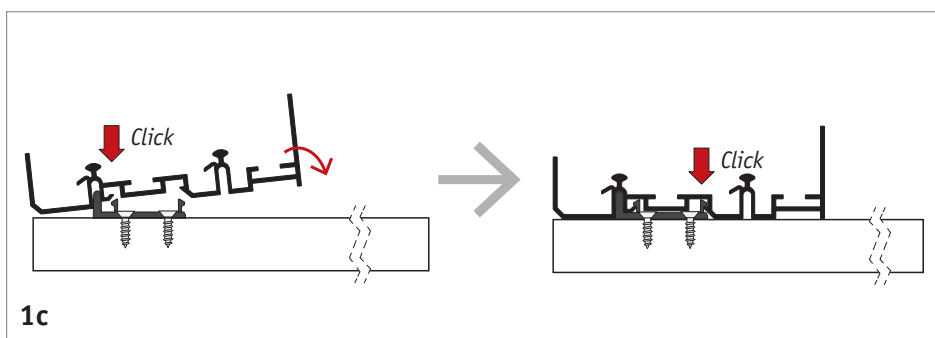
1a



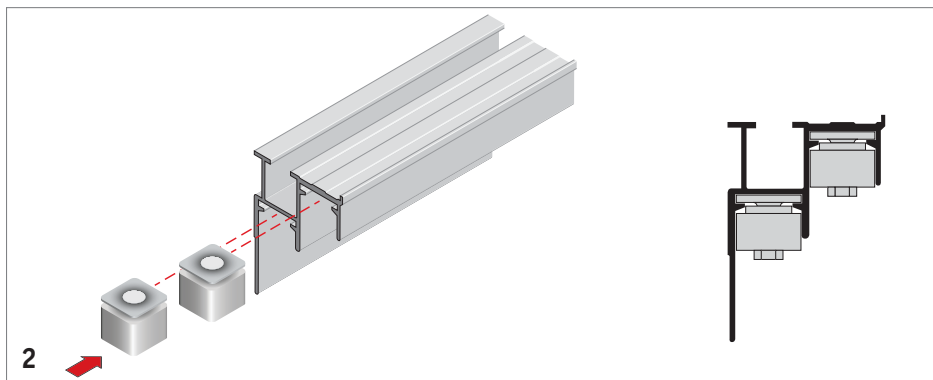
1b



1c



1c



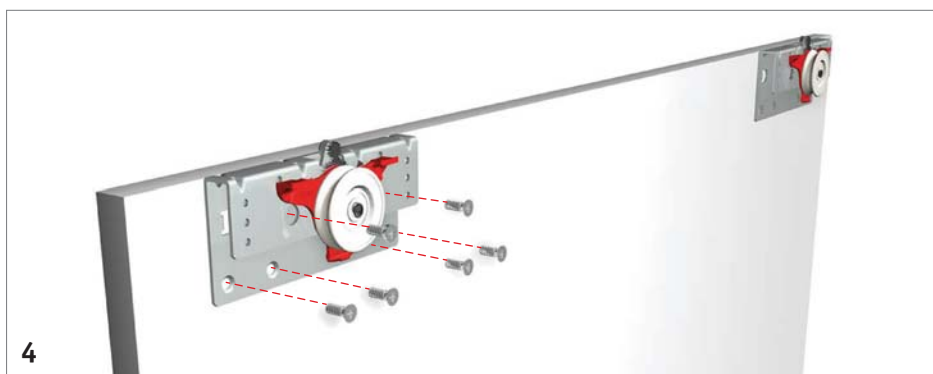
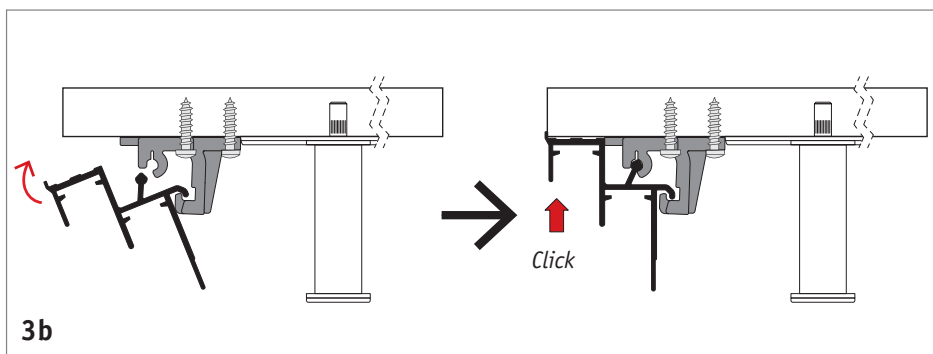
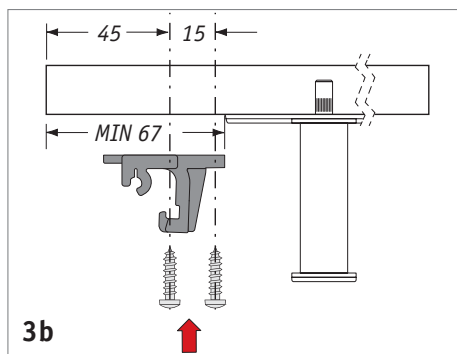
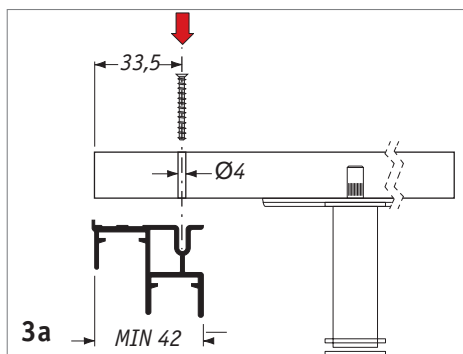
2 Заведите стопоры в нижнюю направляющую.

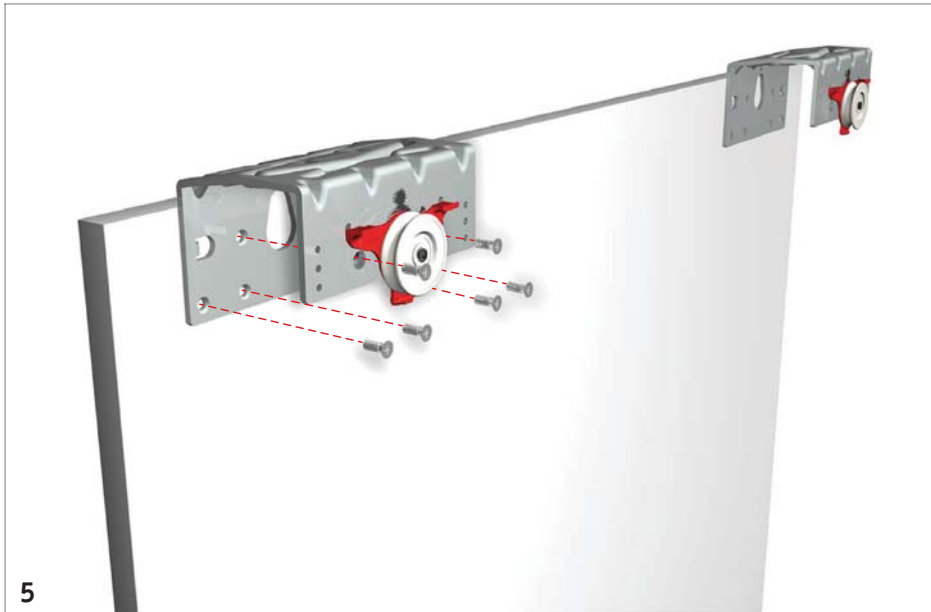
3 Выберите способ установки нижней направляющей:

3a Монтаж направляющей саморезами сверху;

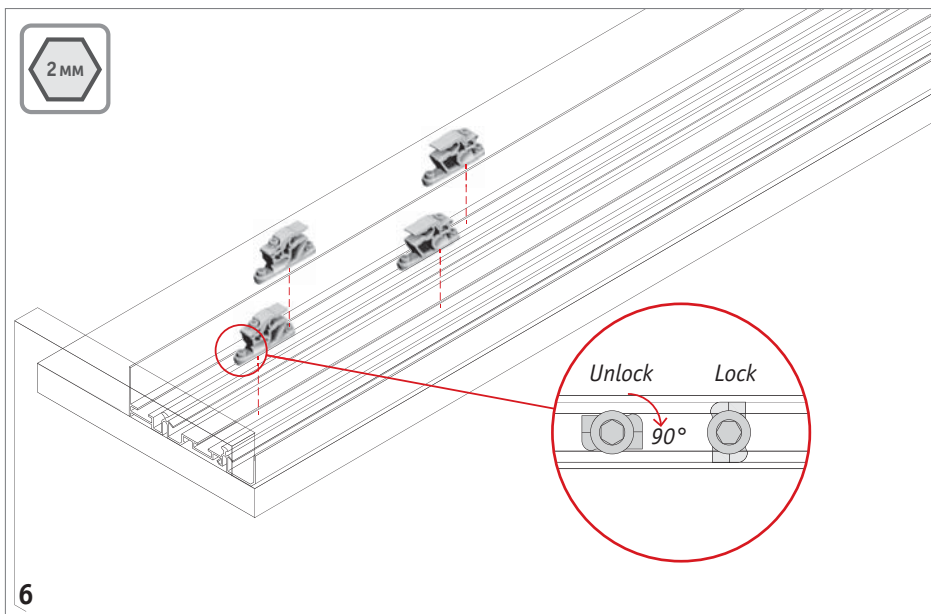
3b Монтаж направляющей на клипсы;

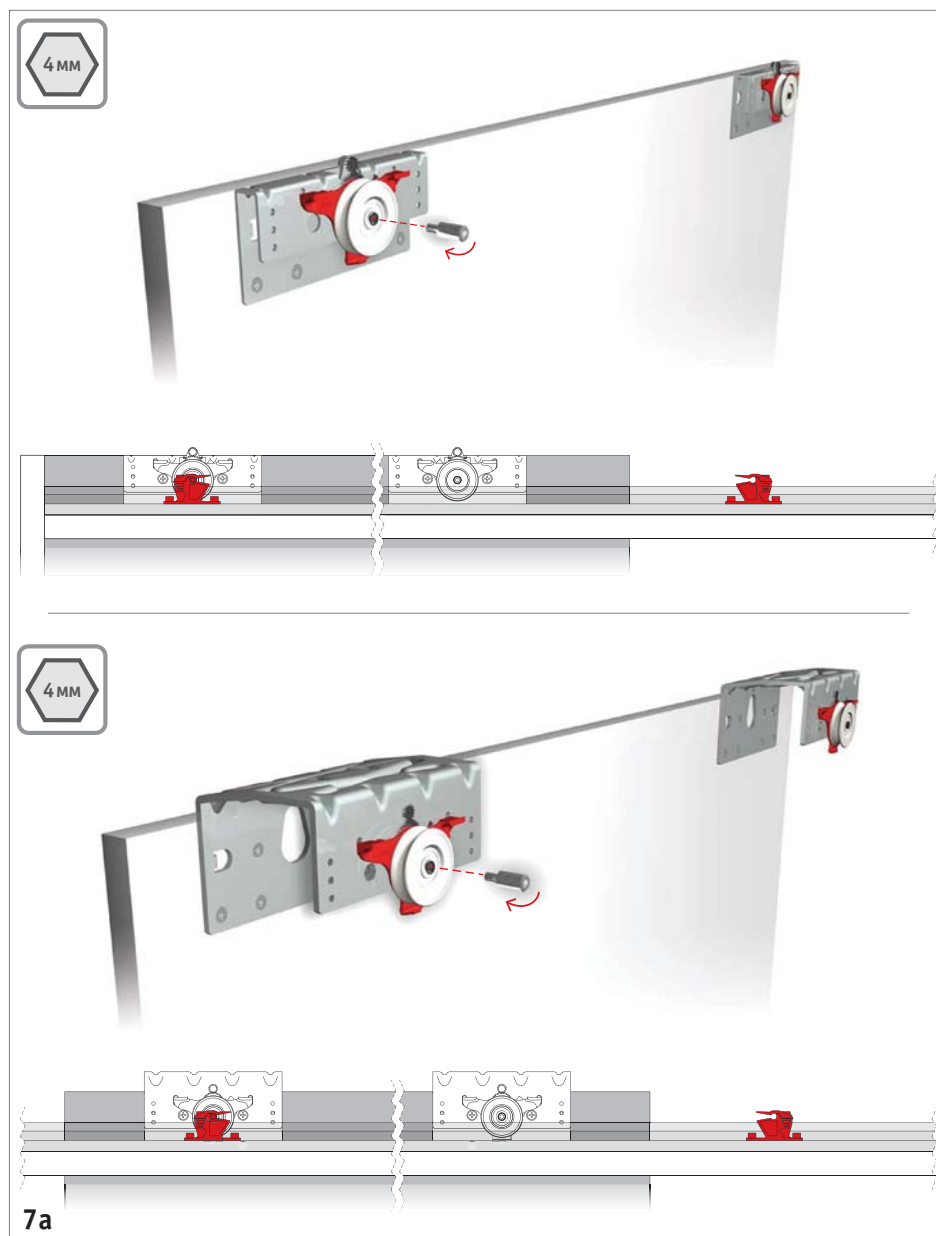
4 Установите ролики на внутреннюю дверь.



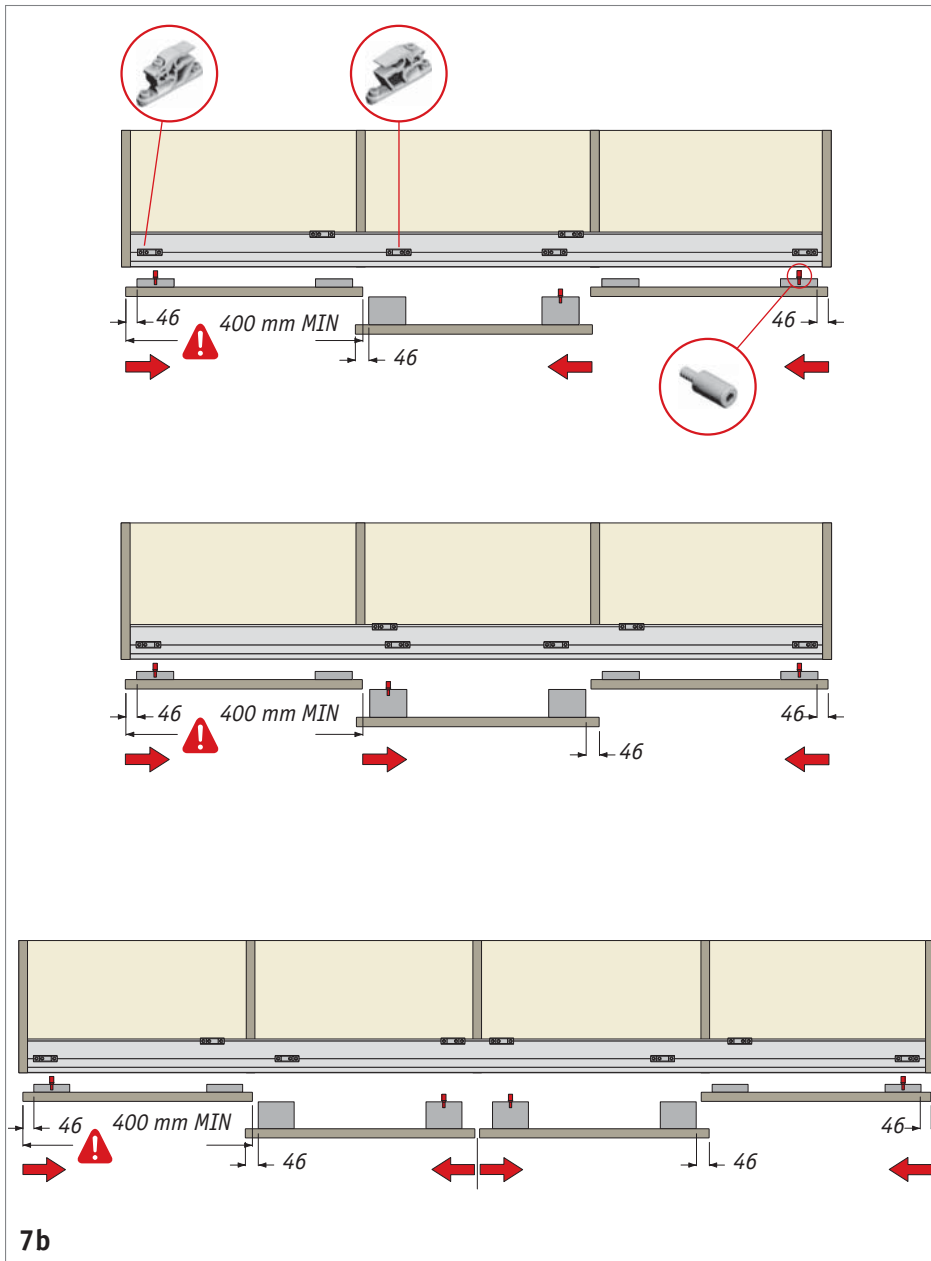


- 5 Установите ролики на внешнюю дверь.
- 6 При использовании стопоров установите их в верхнюю направляющую и зафиксируйте путем поворота фиксатора на 90°.

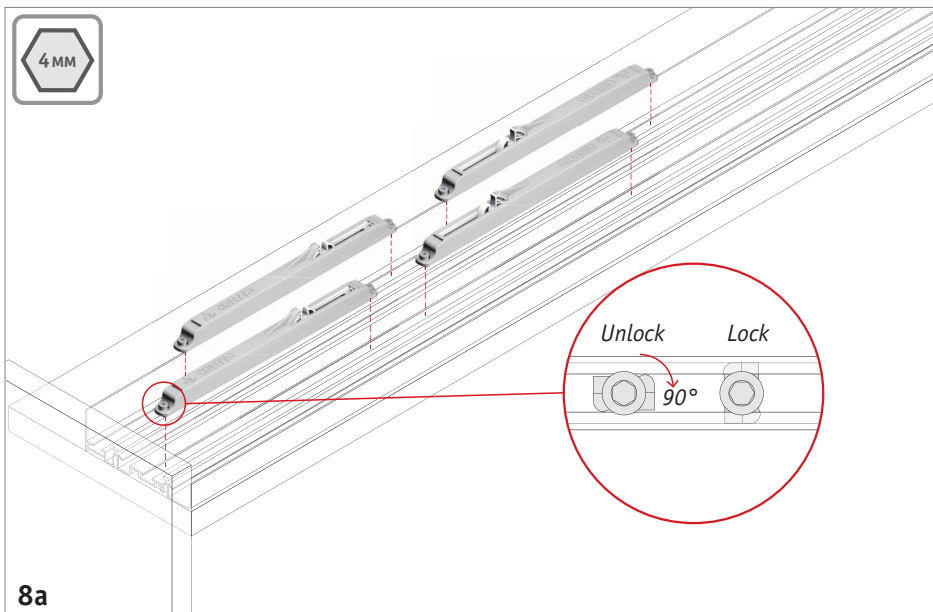




7a Установите шток стопора на ролик согласно схеме

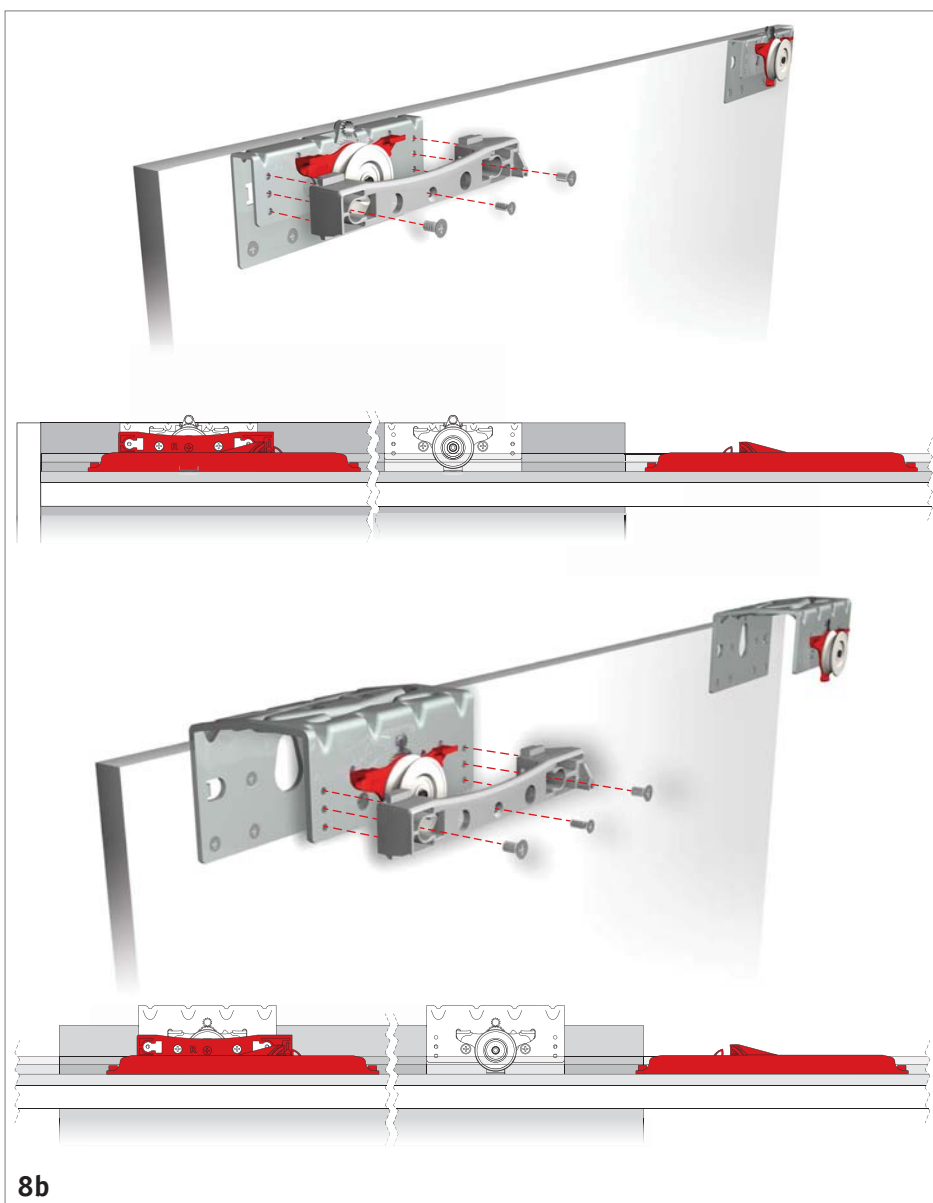


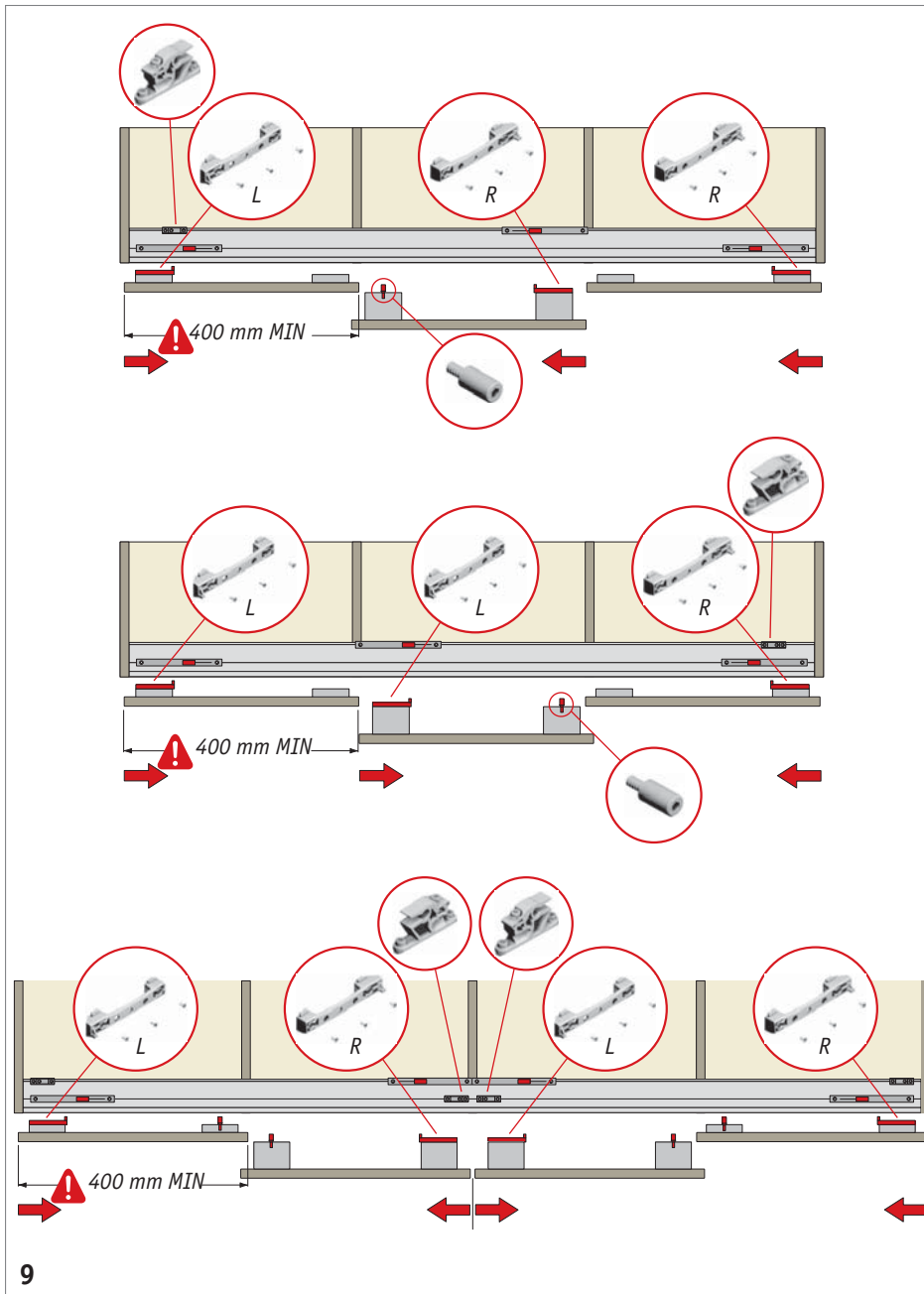
7b Установите стопоры в соответствии с конструкцией вашего шкафа.



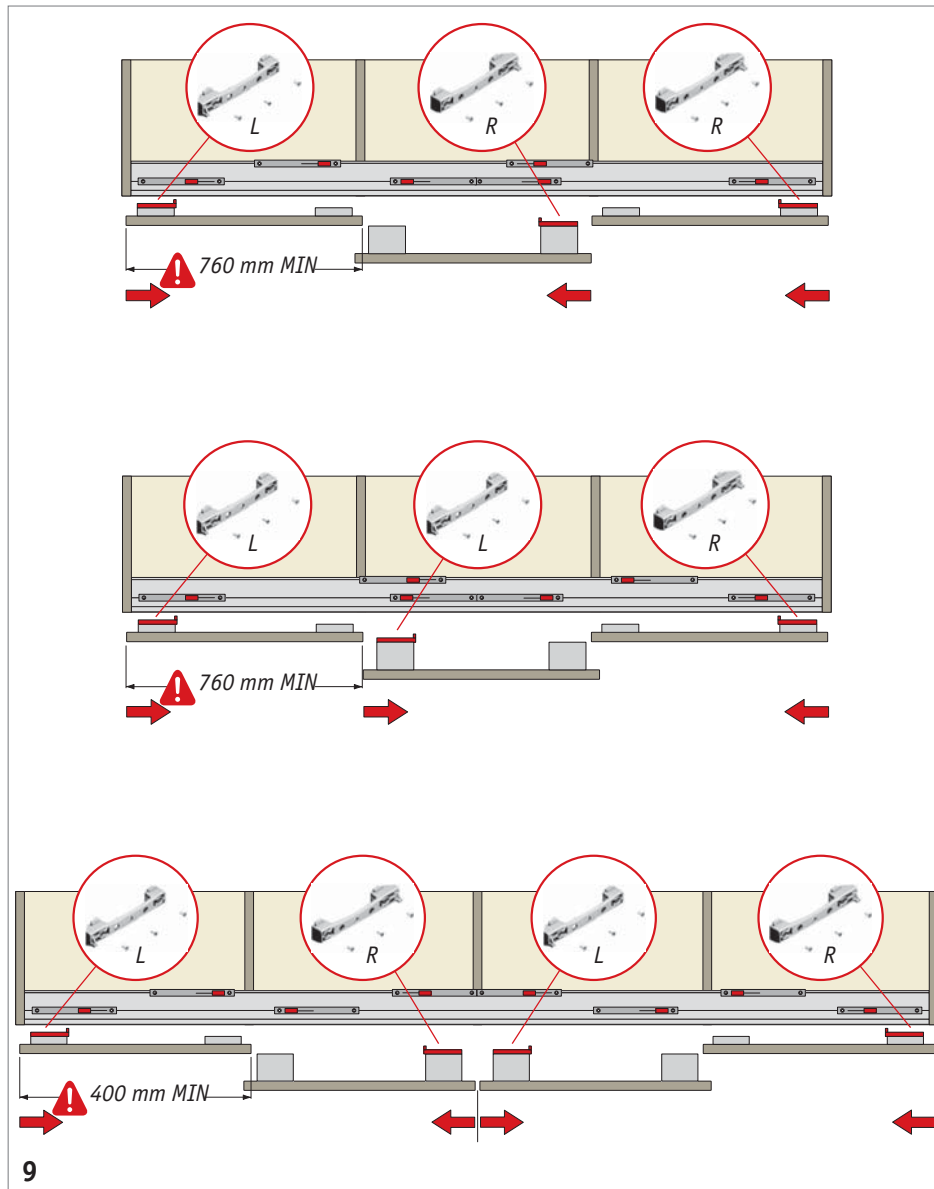
8a Установите доводчики путем поворота фиксатора на 90°;

8b Установите активатор доводчика согласно схемам на стр. 20.93.

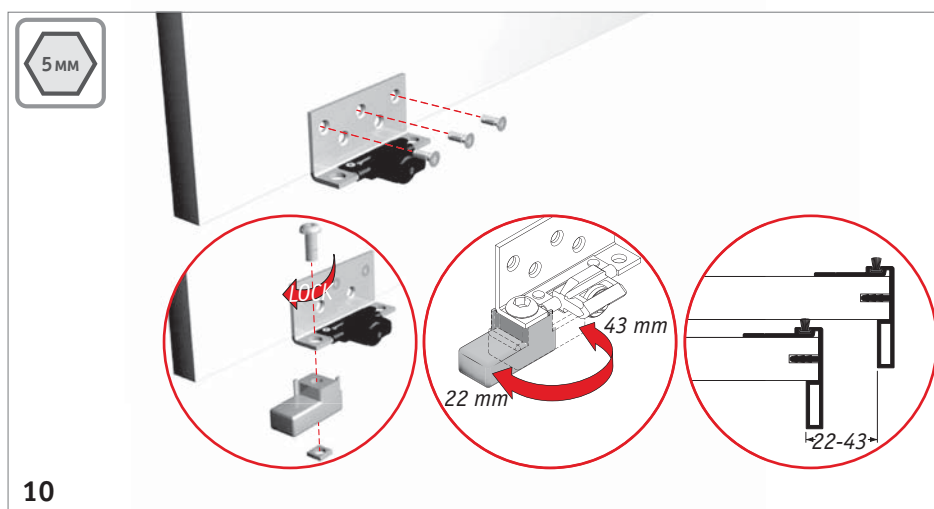




- 9 Установите активаторы доводчика в соответствии с конструкцией вашего шкафа.

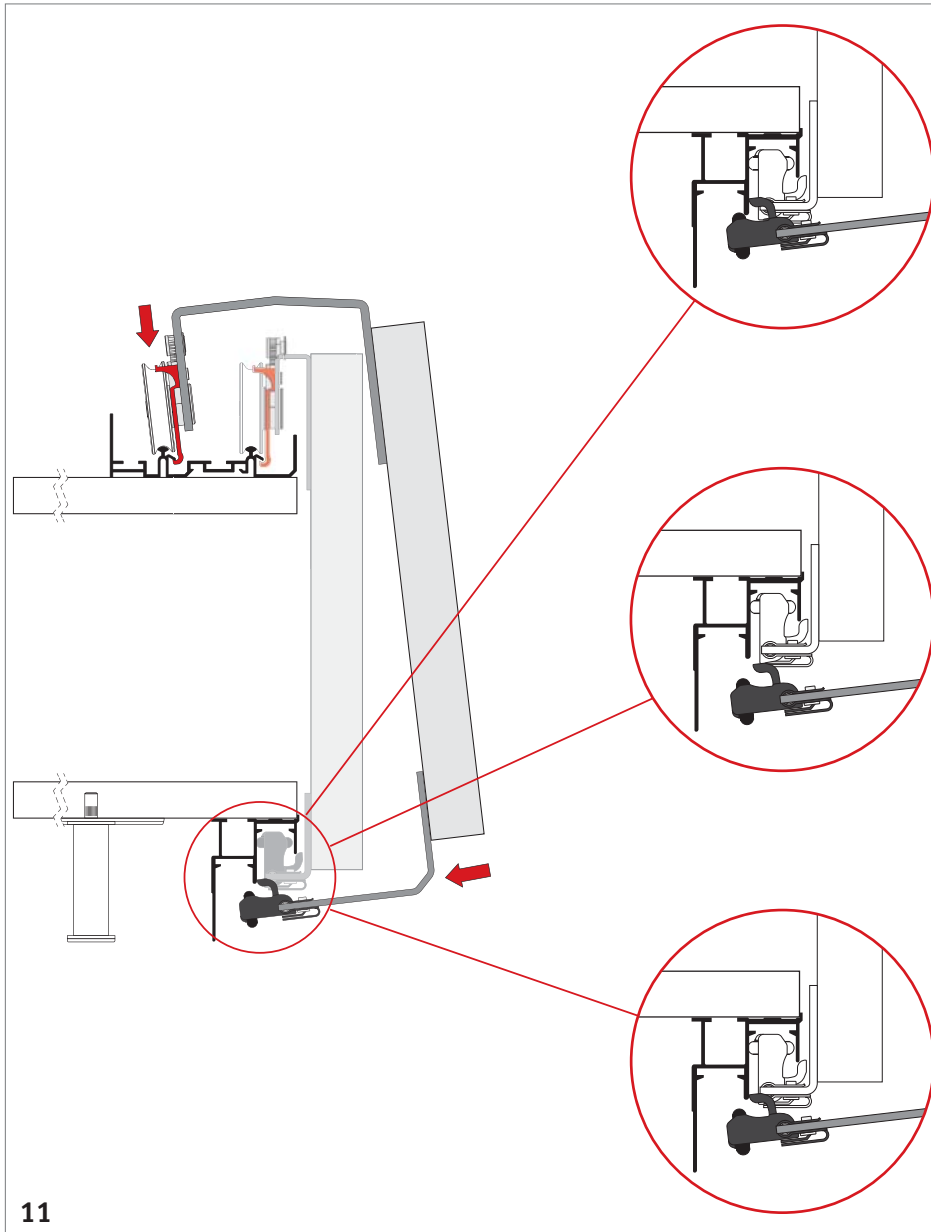


9 Установите активаторы доводчика в соответствии с конструкцией вашего шкафа.

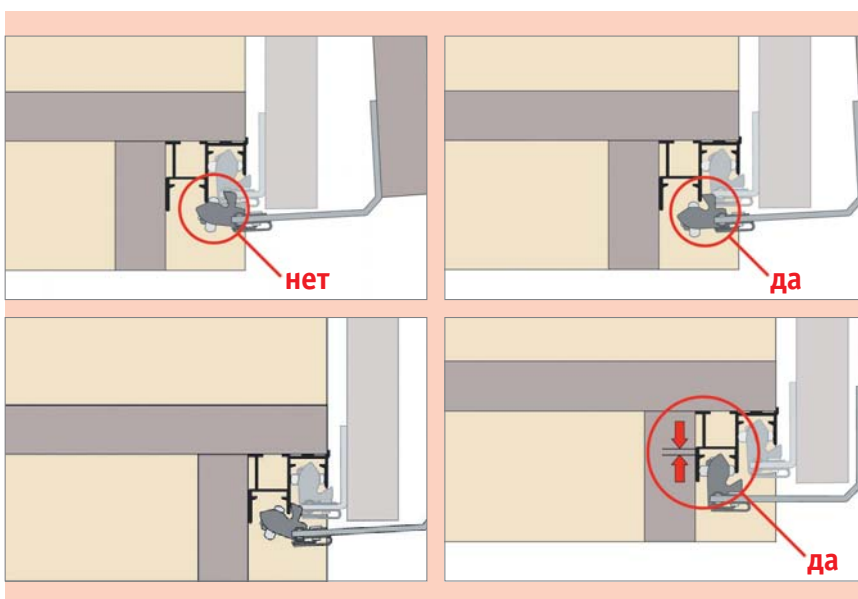


10 Установите нижние ролики на внутреннюю дверь.

10.1 Установите стопор-ограничитель на нижний ролик внутренней двери.

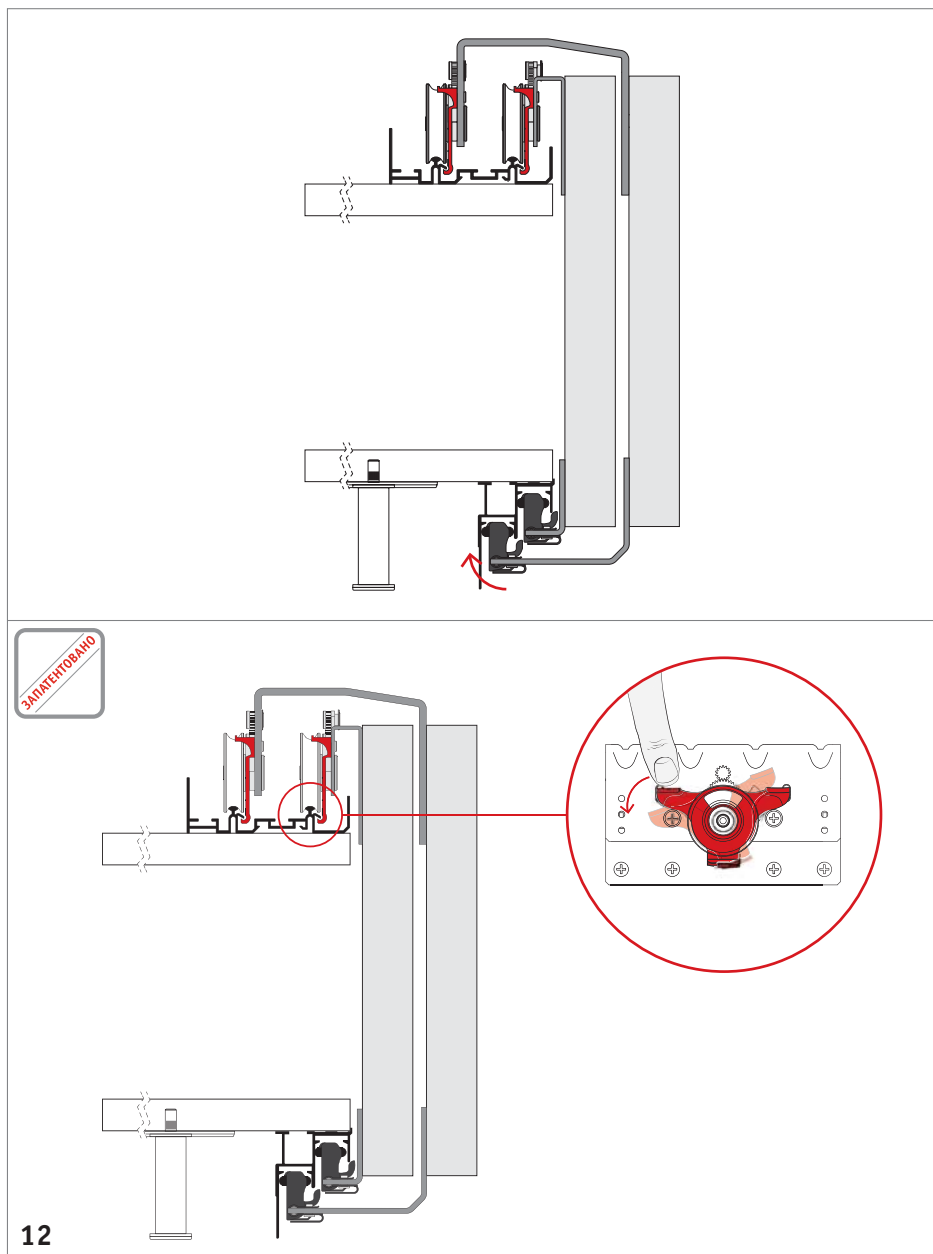


11 Установите дверь на направляющие.

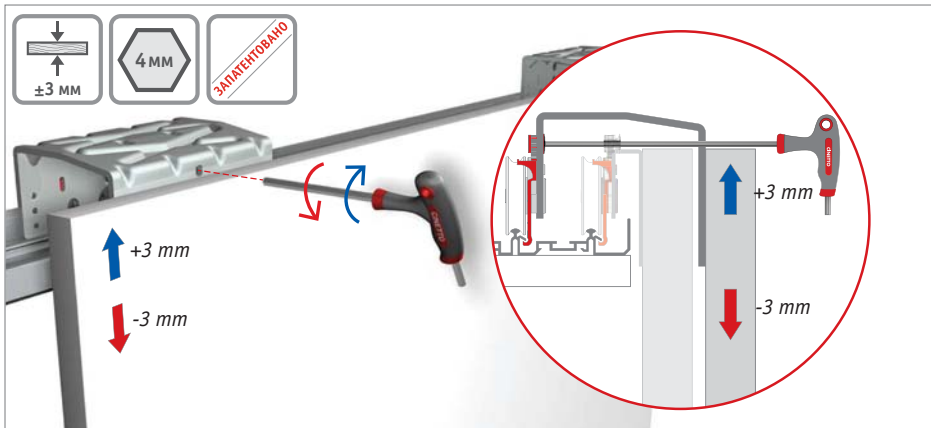


Внимание!

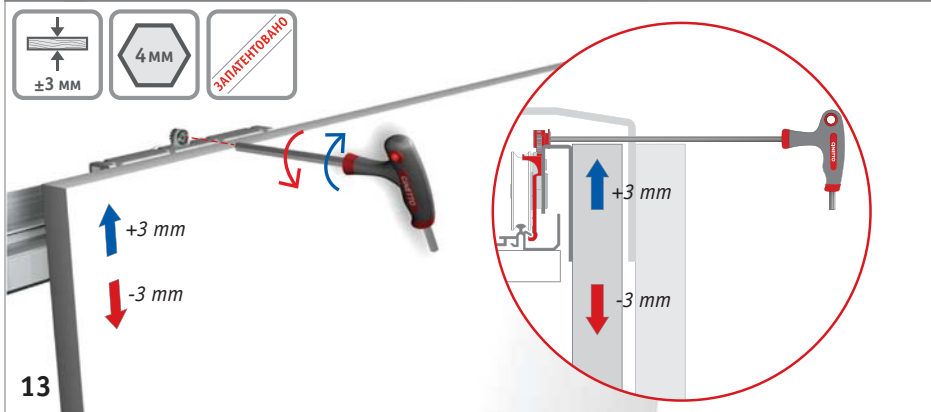
При установке фасада необходимо проверить положение нижнего ролика.



12 При необходимости демонтажа двери поверните механизм противоскальзывания в положение «открыто».



13 Отрегулируйте дверь по высоте. Регулировочный винт верхних роликов находится в их верхней части. При повороте винта шестигранным ключом в направлении синей стрелки дверь поднимается; при повороте в направлении красной стрелки дверь опускается.



14.1 Закройте дверь и поставьте стопор в нижней направляющей вплотную к нижнему ролику.

14.2 Зафиксируйте стопор.

15.1 Закройте дверь и отрегулируйте положение стопоров.

15.2 Зафиксируйте стопор.

16.1 Закройте дверь и отрегулируйте положение доводчиков.

16.2 Зафиксируйте доводчик.

17 Отрегулируйте силу захвата стопора.

