

РАЗМЕТОЧНЫЙ ШАБЛОН ДЛЯ МЕБЕЛЬНЫХ РУЧЕК

с шагом 10-20-30...

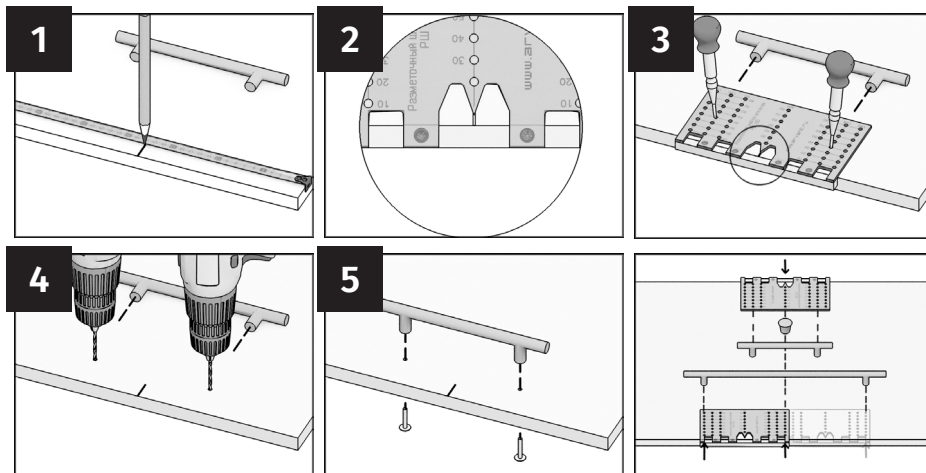
диаметр отверстий 4 мм

Sh 2

Шаблон выполнен из ударопрочного, влагостойкого пластика и предназначен для быстрой и точной разметки мебельных ручек всех типов. Шаблон позволяет производить разметку как в вертикальном, так и горизонтальном положении, но разрабатывался преимущественно для присадки горизонтальных ручек. Существующие мебельные стандарты и ГОСТ строго регламентируют производство мебельных ручек и обязывают производителей по всему миру придерживаться одних стандартов.

При изготовлении мебельных ручек в мире принято пользоваться системой 32. Это означает, что в мебельных ручках межцентровое расстояние всегда будет кратно 32 мм., и расстояния между отверстиями всегда будут одинаковыми (0, 32, 64, 96, 128, 164, ... и т.д.). Именно эта особенность делает шаблон Sh 2 универсальным и позволяет пользоваться им как на больших предприятиях, так и в небольших цехах.

Как пользоваться мебельным шаблоном Sh 2:



1. Карандашом или фломастером отметьте центр ручки на фасаде.
2. Приложите мебельный шаблон к фасаду, на который вы собираетесь устанавливать мебельную ручку так, чтобы носик шаблона совпал с меткой.
3. Определите межцентровое расстояние на ручках, которые вы собираетесь устанавливать. Карандашом или автоматическим шилом отметьте через шаблон отверстия вашей ручки.
4. Просверлите сверлом (как правило $\varnothing 4$ мм) через отметки сквозные отверстия.
5. Закрепите мебельную ручку на болты.

ВАЖНО ЗНАТЬ!

Несмотря на высокую плотность и износостойкость материала, не рекомендуется сверлить через отверстия шаблона, так как это приводит к уменьшению срока службы шаблона и разбиванию отверстий.

Если мебельная ручка гораздо большего размера, чем предлагаемый нами шаблон, к примеру 320 мм, тогда мы рекомендуем сместить шаблон влево и вправо на необходимое расстояние, которое рассчитывается по формуле $X=(Y-224)/2$, где Y – межцентровой размер ручки, X – разница между шаблоном и ручкой. В данном случае $(320-224)/2=48$ мм. Нам необходимо сместить шаблон относительно центра ручки на 48 мм влево и 48 мм вправо (т. е. по 3 шага по 16 мм), что в сумме дает 96 мм. Таким простым способом можно устанавливать ручки шагом до 448 мм с одним сдвигом. Но это не ограничивает вас в установке и более длинных ручек, просто количество сдвигов одним шаблоном будет больше.

НАШИ РЕКОМЕНДАЦИИ:

При засверливании держите дрель строго перпендикулярно фасаду.

Иногда при просверливании отверстия под винты, сверло немного уходит вбок и когда мы начинаем прикручивать ручку, винт не попадает в отверстие ручки. В этом случае мебельную ручку необходимо слегка согнуть или разогнуть. Этот нехитрый приём позволит вам избежать трудностей по установке мебельных ручек.

При установке однотипных ручек с одинаковым шагом, отметьте фломастером или другим пишущим инструментом отверстия. Это уменьшит шанс допустить фатальную ошибку при присадке ручек.

