

Агрегат для улавливания мелкодисперсной пыли и стружки ПФЦ-5000КР

ПФЦ-5000КР

Рециркуляционные пылеулавливающие агрегаты ПФЦ предназначены для отсоса и очистки воздуха от сухой неслипающей пыли и стружки. Агрегат состоит из корпуса, малошумного пылевого вентилятора с профилированными лопатками, встроенного циклонного элемента с улиточным входом для отделения крупных фракций пыли, пылесборного мешка и фильтровального элемента. В качестве фильтровального элемента на агрегат устанавливается кассета из полиэстера. Кассеты из полиэстера имеют высокую механическую прочность.

Агрегаты с кассетой работают в большом диапазоне размеров частиц, т.к. встроенный циклонный элемент отделяет крупные фракции. Фильтровальные кассеты, соответствуют классам очистки М6 (средний класс) и F9 (фильтры высокой эффективности), в зависимости от применяемого материала. Что позволяет обеспечить остаточную концентрацию мелкой пыли не более $0,5 \text{ мг/м}^3$. Вследствие развитой поверхности фильтрации, кассета имеет высокую пылеемкость, позволяющую обеспечить длительную работу агрегата без существенного снижения производительности.

Максимальная концентрация пыли на входе в агрегат крупной/мелкой составляет $15/5 \text{ г/м}^3$.

Фильтровальная кассета имеет встроенный механический узел регенерации внутренней поверхности с автоматическим приводом - мотор-редуктор (индекс «КР» в обозначении аппарата). Автоматическая система регенерации срабатывает при каждом выключении аппарата.



Производительность ПФЦ в зависимости от разряжения на всасывании

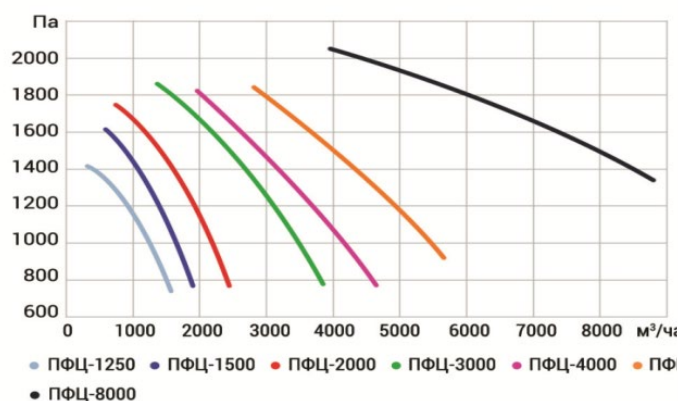
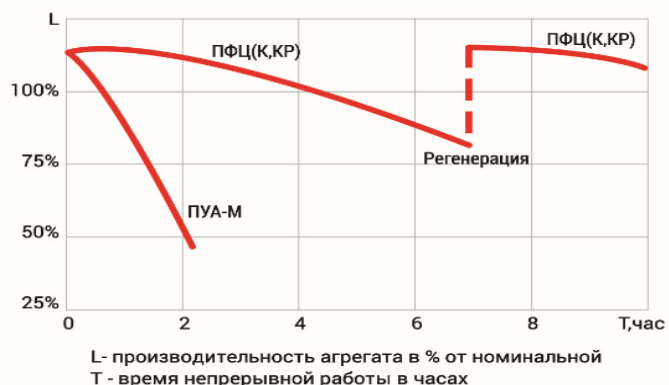


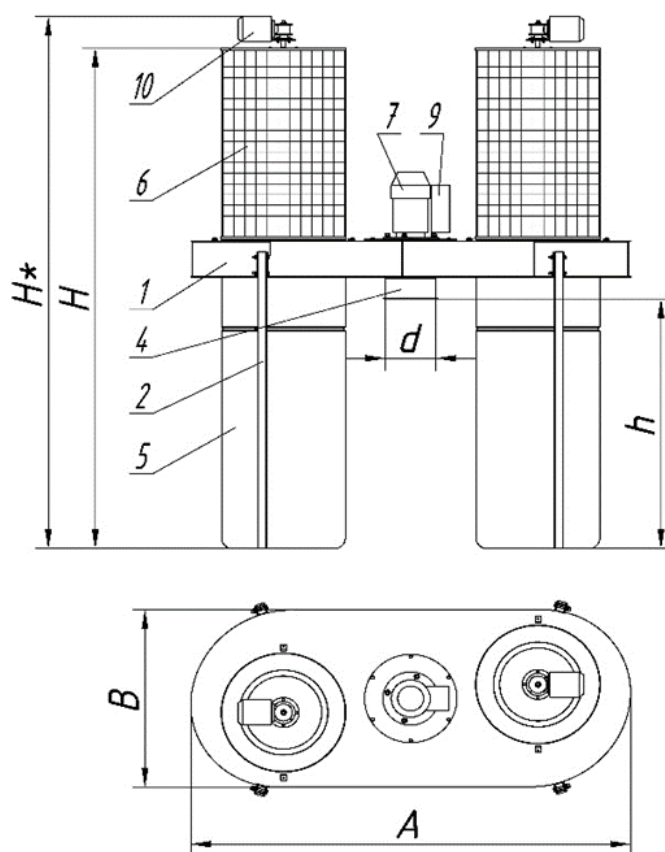
График снижения производительности при непрерывной работе и концентрации пыли на входе 5 г/м^3



Технические характеристики

Модель	ПФЦ-5000
Производительность, м ³ /ч	5000
Установленная мощность эл.дв., кВт	5,5
Количество отсосов, шт. макс	4
Объем пылесборника, м ³	2x0,3
Мощность электродвигателя системы регенерации, Вт	60x2
Вес ПФЦ, кг	177
Уровень шума, дБА	84

1. Корпус аппарата в сборе с вентилятором
2. Стойка
3. Основание
4. Входной патрубок
5. Пылесборный мешок
6. Фильтровальная кассета
7. Электродвигатель с вентилятором
8. Автоматический выключатель
9. Блок управления
10. Система регенерации с электроприводом



Габаритные и присоединительные размеры, мм

Модель	H	H*	h	d	A	B
ПФЦ-5000	2430	2580	1260	280	1980	835

1. Гарантия на оборудование - 24 месяца с момента отгрузки с нашего склада.
2. Доставка оборудования осуществляется транспортом Заказчика.

Размеры и вес в упаковке

Аппарат	Кол-во в тарном месте	Длина, L	Ширина, В	Высота, Н	Вес, кг		объем
					Брутто	Нетто	
ПФЦ-5000	1	2050	970	1250	178	150	2,48563
Кассета Ø560x750	1	600	600	1200	16	15	0,432
Кассета Ø560x750	1	600	600	1200	16	15	0,432
				вес общий, кг	210	объем общий, м ³	3,34963

Вы всегда можете у нас приобрести:

1. Фильтровальные кассеты
2. Мешки пылесборные 0,3 м³
3. Контейнеры пылесборные (биг-бег), 0,9 м³ (для ПФЦ-8000, ФЦ)
4. Ремни с пружинным замком
5. Коллекторы, переходы, бандажи
6. Гибкие полиуретановые шланги, алюминиевые трубы, хомуты
7. Рабочие колеса
8. Мотор-редукторы, электродвигатели