

Агрегат для улавливания мелкодисперсной пыли и стружки ПФЦ-2000К (с ручной регенерацией)

ПФЦ-2000К

Рециркуляционные пылеулавливающие агрегаты ПФЦ предназначены для отсоса и очистки воздуха от сухой неслипающейся пыли и стружки. Агрегат состоит из корпуса малошумного пылевого вентилятора с профилированными лопатками, встроенного циклонного элемента с улиточным входом для отделения крупных фракций пыли, пылесборного мешка и фильтровального элемента. В качестве фильтровального элемента на агрегат устанавливается кассета из полиэстера.

Кассеты из полиэстера имеют высокую механическую прочность.

Агрегаты с кассетой работают в большом диапазоне размеров частиц, т.к. встроенный циклонный элемент отделяет крупные фракции. Фильтровальные кассеты, производимые нашей компанией, соответствуют классам очистки М6 (средний класс) и F9 (фильтры высокой эффективности), в зависимости от применяемого материала. Что позволяет обеспечить остаточную концентрацию мелкой пыли не более $0,5 \text{ мг/м}^3$. Вследствие развитой поверхности фильтрации, кассета имеет высокую пылеемкость, позволяющую обеспечить длительную работу агрегата без существенного снижения производительности.

Максимальная концентрация пыли на входе в агрегат крупной/мелкой составляет $15/5 \text{ г/м}^3$.

Фильтровальная кассета имеет встроенный механический узел регенерации внутренней поверхности с автоматическим приводом - мотор-редуктор (индекс «КР» в обозначении аппарата). Автоматическая система регенерации срабатывает при каждом выключении аппарата.



Производительность ПФЦ в зависимости от разряжения на всасывании

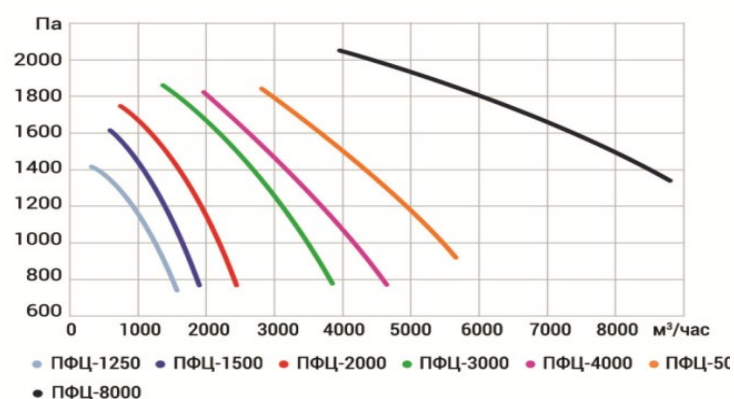
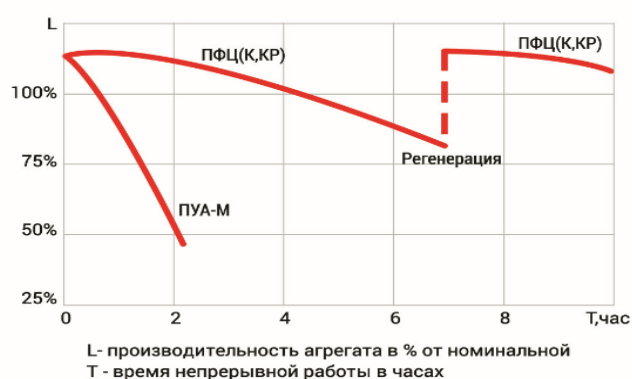


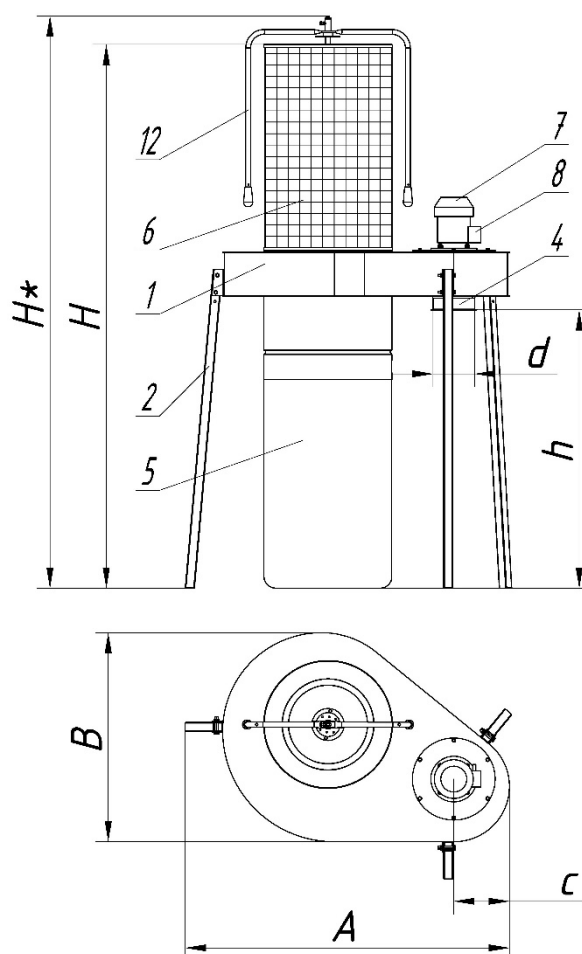
График снижения производительности при непрерывной работе и концентрации пыли на входе 5 г/м^3



Технические характеристики

Модель	ПФЦ-2000
Производительность, мах, м ³ /ч	2000
Установленная мощность эл.дв., кВт	1,5
Количество отсосов, шт. мах	4
Объем пылесборника, м ³	0,3
Мощность электродвигателя системы регенерации, Вт	60

1. Корпус аппарата в сборе с вентилятором
2. Стойка
3. Основание
4. Входной патрубок
5. Пылесборный мешок
6. Фильтровальная кассета
7. Электродвигатель с вентилятором
8. Автоматический выключатель
9. Блок управления
12. Ручная регенерация



Габаритные и присоединительные размеры, мм

Модель	H	H*	h	d	A	B	c
ПФЦ-2000	2350	2500	1310	180	1300	890	255

1. Гарантия на оборудование - 24 месяца с момента отгрузки с нашего склада.
2. Доставка оборудования осуществляется транспортом Заказчика.

Размеры и вес в упаковке

Аппарат	Кол-во в тарном месте	Длина, L	Ширина, В	Высота, Н	Вес, кг		объем
					Брутто	Нетто	
ПФЦ-2000	1	1350	970	1070	93	75	<i>1,40117</i>
Кассета Ø560x750	1	600	600	1200	16	15	<i>0,432</i>
				вес общий, кг	109	объем общий, м ³	<i>1,83317</i>

Вы всегда можете у нас приобрести:

1. Фильтровальные кассеты
2. Мешки пылесборные 0,3 м³
3. Коллекторы, переходы, бандажи
4. Гибкие полиуретановые шланги, алюминиевые трубы, хомуты
5. Рабочие колеса
6. Мотор-редукторы, электродвигатели