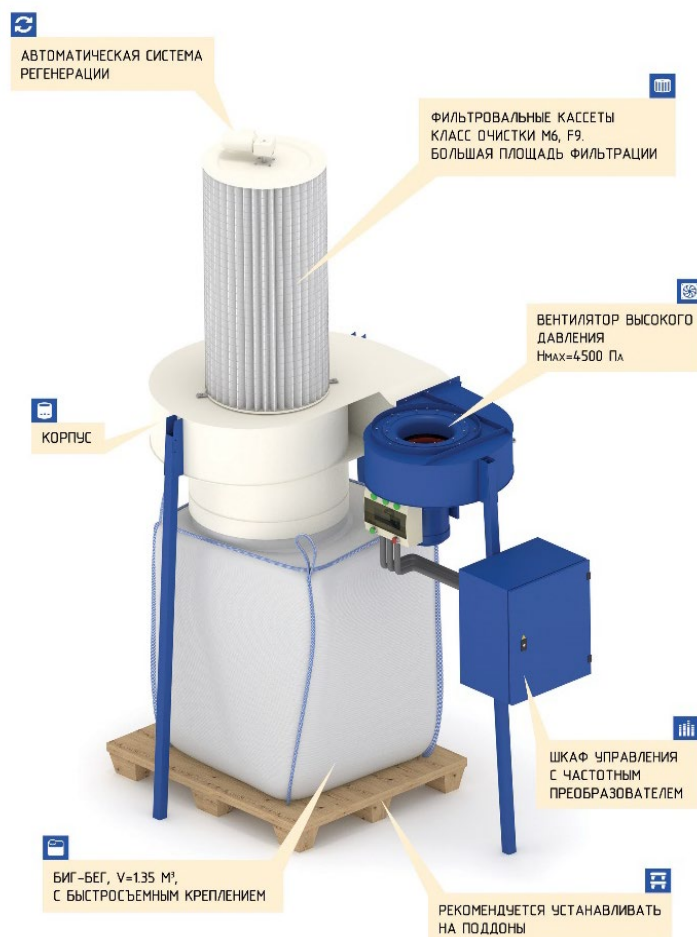


Миницентральная система аспирации Фильтроциклон ФЦ-М-6000

Предназначены для очистки воздуха от сухой неслипающей пыли и стружки. Применяются совместно с пылевыми вентиляторами, такими же, как в центральных системах аспирации. Предварительная очистка воздуха происходит во встроенном циклонном элементе. Мелкая пыль улавливается кассетой из полиэстера. Фильтровальные кассеты, производимые нашей компанией, соответствуют классам очистки М6 (средний класс), F9 (фильтры высокой эффективности) в зависимости от применяемого материала, что позволяет обеспечить остаточную концентрацию мелкой пыли не более 0,5 мг/м³.

Вследствие развитой поверхности фильтрации, кассета имеет высокую пылеемкость, позволяющую обеспечить длительную работу агрегата без существенного снижения производительности. Максимальная концентрация пыли на входе в агрегат крупной/мелкой составляет 15/5 г/м³.

Агрегаты ФЦ-М-КР оснащены автоматической системой регенерации внутренней поверхности фильтровальной кассеты. Периодически, не реже одного раза в неделю, необходимо производить продувку кассет сжатым воздухом, не снимая кассеты с агрегата.



ФЦ-М-6000 с вент. RU-450

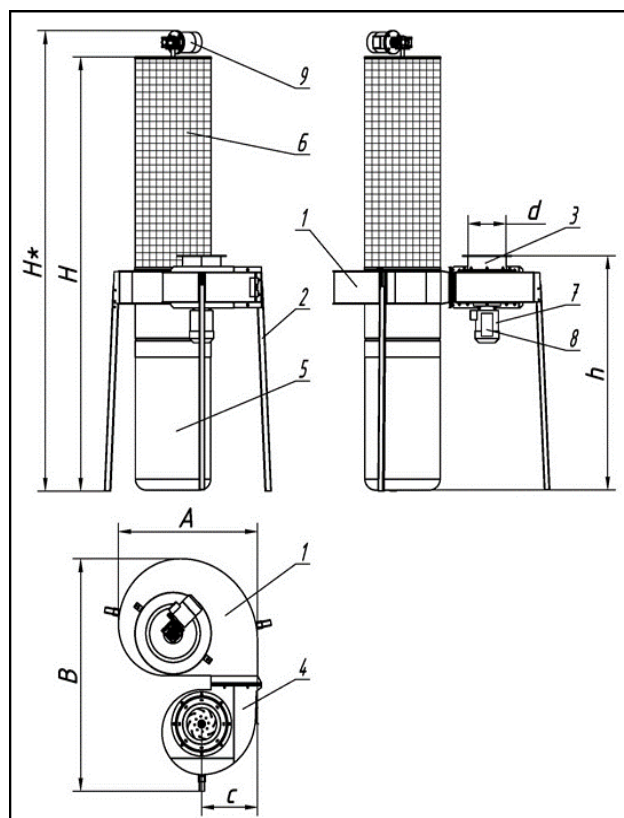
**СМОТРИТЕ ВИДЕО:
ВСЁ О МОДЕЛИ ФЦ-М**



Технические характеристики

Модель	ФЦ-М-6000
Производительность, м ³ /ч	6000
Емкость пылесборника, м ³	1,35 (D900)
Тип вентилятора	RU- 450 левый
Мощность эл.двиг.,кВт	7,5
Располагаемый напор вентилятора, Па	4 000
Мощность электродвигателя системы регенерации, Вт	90
Кассета фильтровальная	700x1500
Вес, кг	295

1. Корпус агрегата
2. Стойка
3. Входной патрубок
4. Вентилятор серии RU
5. Пылесборный мешок
6. Фильтровальная кассета
7. Электродвигатель
8. Автоматический выключатель
9. Система регенерации с электроприводом



Габаритные и присоединительные размеры, мм

Модель	H	H*	h	d	A	B	c
ФЦ-М-6000	3700	3870	2230	315	1490	2490	540

1. Гарантия на оборудование - 24 месяца с момента отгрузки с нашего склада.
2. Доставка оборудования осуществляется транспортом Заказчика.

Размеры и вес в упаковке

Аппарат	Кол-во в тарном месте	Длина, L	Ширина, B	Высота, H	Вес, кг
ФЦ-М-6000	1	2100	1200	1000	150
Вентилятор	1	1000	1000	900	100
Шкаф управления	1	500	500	500	30
Кассета	1	700	700	1700	35

Вы всегда можете у нас приобрести:

1. Фильтровальные кассеты
2. Мягкие пылесборные контейнеры (биг-бэги) 1,35 м³ (для ФЦ-М-6000)
3. Коллекторы, переходы, бандажи
4. Гибкие полиуретановые шланги, алюминиевые трубы, хомуты
5. Рабочие колеса
6. Мотор-редукторы, электродвигатели