

Миницентральная система аспирации, фильтроциклон ФЦ-4000

Рециркуляционные пылеулавливающие аппараты фильтроциклоны ФЦ-4000, ФЦ-8000, ФЦ-12000 предназначены для очистки воздуха от сухой неслипающей пыли и стружки. Применяются совместно с пылевыми вентиляторами, такими же, как в центральных системах аспирации. Предварительная очистка воздуха происходит во встроенном циклонном элементе. Мелкая пыль улавливается кассетой из полиэстера. Фильтровальные кассеты, производимые нашей компанией, относятся к классам очистки М6 (тонкая очистка) и F9 (фильтры высокой эффективности), что позволяет обеспечить остаточную концентрацию мелкой пыли не более $0,5 \text{ мг/м}^3$. Вследствие развитой поверхности фильтрации, кассета имеет высокую пылеемкость, позволяющую обеспечить длительную работу аппарата без существенного снижения производительности. Максимальная концентрация пыли на входе в аппарат крупной/мелкой составляет $15/5 \text{ г/м}^3$. Фильтроциклоны оснащены автоматической системой регенерации внутренней поверхности фильтровальной кассеты. Периодически, не реже одного раза в неделю, необходимо производить продувку кассет сжатым воздухом, не снимая кассеты с аппарата.

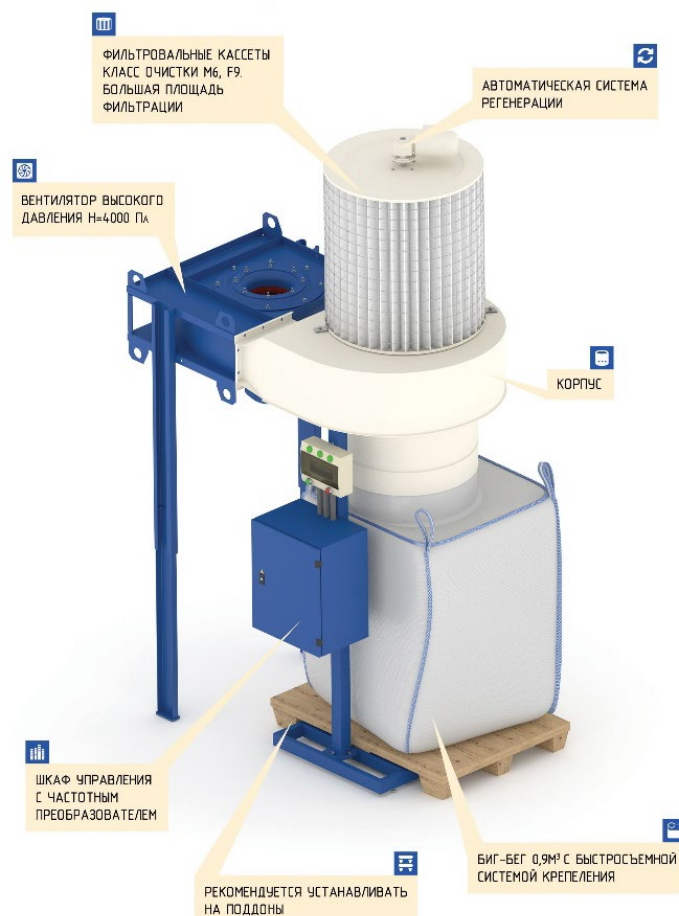
Остаточная концентрация пыли в очищаемом воздухе – не более $0,5 \text{ мг/м}^3$.

Наличие пылевого вентилятора, эффективной очистки воздуха и автоматической системы регенерации позволяет использовать фильтроциклоны вместо рукавных фильтров внутреннего исполнения для центральных систем аспирации.

При этом стоимость оборудования снижается более чем в три раза, а общая стоимость работ снижается примерно в два раза.

Фильтроциклоны ФЦ поставляются в трех комплектациях:

- **Комплектация 3:** вентилятор серии ВДП-RU 400, исп.1, N=7,5кВт, шкаф управления с частотным преобразователем;



ФЦ-4000 с вент. RU-400

Частотный преобразователь позволяет увеличить располагаемый напор вентилятора за счет изменения числа оборотов и обеспечивает плавный пуск при включении оборудования.

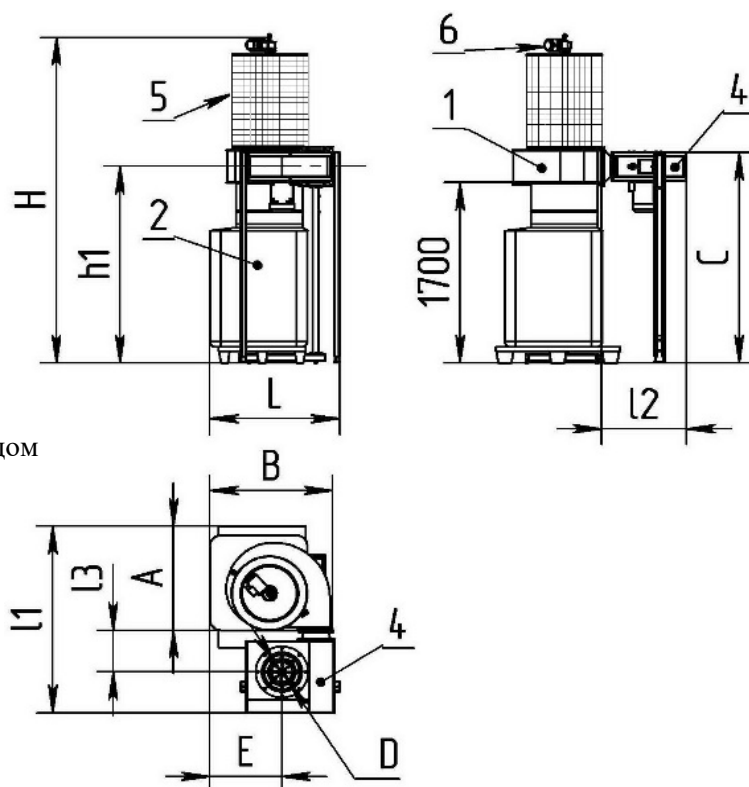
СМОТРИТЕ ВИДЕО:
ВСЁ О МОДЕЛИ ФЦ



Технические характеристики

Модель	ФЦ-4000
Производительность, м ³ /ч	4000
Гидравлическое сопротивление, Па	600
Емкость пылесборника, м ³	0.9
Тип вентилятора	RU-400
Мощность эл.двиг., кВт	7,5
Напор вентилятора, мах, Па	4600
Кассета фильтровальная	700x750
Вес (с вентилятором), кг	330

1. Корпус агрегата
2. Мягкий контейнер (пылесборник)
3. Вентилятор серии GR
4. Фильтровальная кассета
5. Система регенерации с электроприводом



Габаритные и присоединительные размеры, мм

Модель	H	h1	D	A	B	E	C	L	П	И2	И3
ФЦ-4000	2920	1860	315	985	1135	660	1990	1200	1770	780	400

1. Гарантия на оборудование - 24 месяца с момента отгрузки с нашего склада
2. Доставка оборудования осуществляется транспортом Заказчика.

Размеры и вес в упаковке

Аппарат	Кол-во в тарном месте	Длина, L	Ширина, В	Высота, Н	Вес, кг		объем
					Брутто	Нетто	
ФЦ-4000	1	1150	1240	1800	135	118	2,5668
Кассета Ø700x750	1	700	700	1200	20	18	0,588
Шкаф управления	1	500	400	300	55	50	0,06
Вентилятор	1	1000	800	750	110	110	0,6
				вес общий, кг	320	объем общий, м³	3,8148

Вы всегда можете у нас приобрести:

1. Фильтровальные кассеты
2. Контейнеры пылесборные (биг-бег), 0,9 м³ (для ПФЦ-8000, ФЦ)
3. Коллекторы, переходы, бандажи
4. Гибкие полиуретановые шланги, алюминиевые трубы, хомуты
5. Рабочие колеса
6. Мотор-редукторы, электродвигатели