

MANUAL DE INSTRUCCIONES
OPERATING INSTRUCTIONS
MODE D'EMPLOI
GEBRAUCHSANWEISUNG
MANUALE D'ISTRUZIONI
MANUAL DE INSTRUÇÕES
INSTRUKCJE OBSŁUGI

Virutex[®]

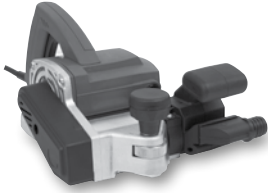


CE53S



Cepillo enrasador
Edge lipping planer
Rabot à araser
Umleimerhobel
Pialletto per bordi
Plaina de cantos
Strug do doklejek



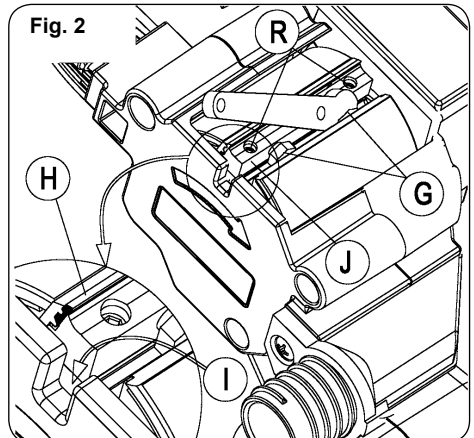
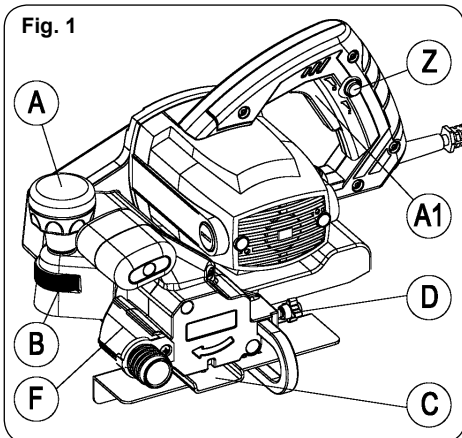


MANUAL DE INSTRUCCIONES
 OPERATING INSTRUCTIONS
 MODE D'EMPLOI
 GEBRAUCHSANWEISUNG
 MANUALE D'ISTRUZIONI
 MANUAL DE INSTRUÇÕES
 INSTRUKCJE OBSŁUGI



página/page
 seite/pagina
 strona

ESPAÑOL	Cepillo enrasador CE53S	4
ENGLISH	CE53S Edge lipping planer	6
FRANÇAIS	Rabot à araser CE53S	9
DEUTSCH	Umleimerhobel CE53S	12
ITALIANO	Pialletto per bordi CE53S	15
PORTUGUÉS	Plaina de cantos CE53S	18
POLSKI	CE53S Strug do doklejek	21



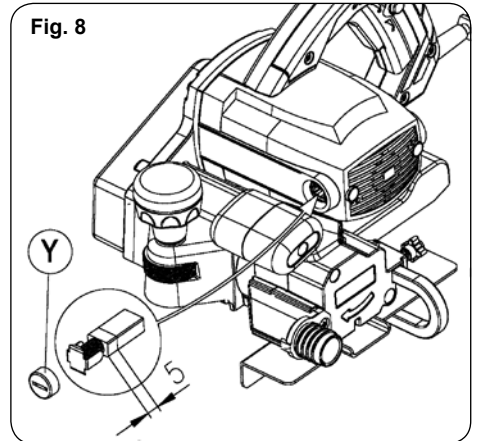
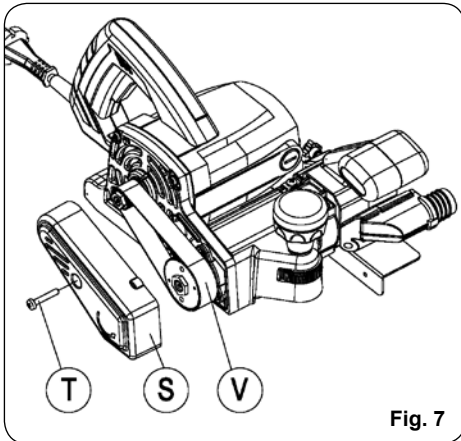
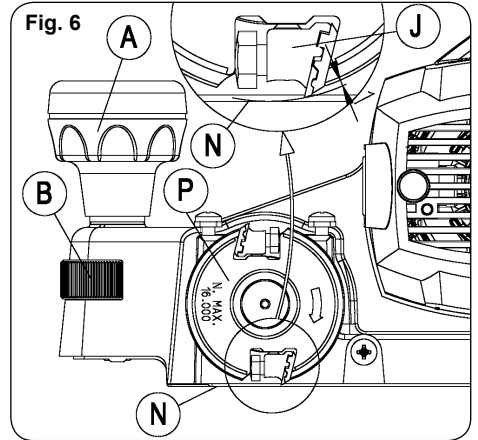
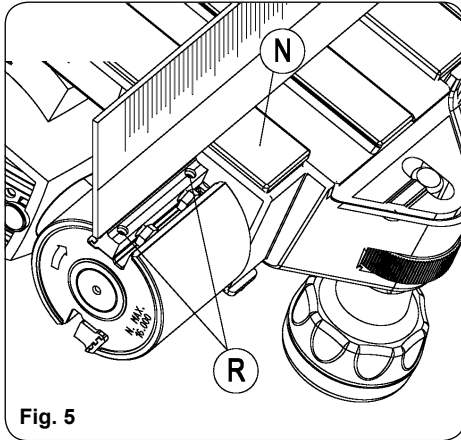
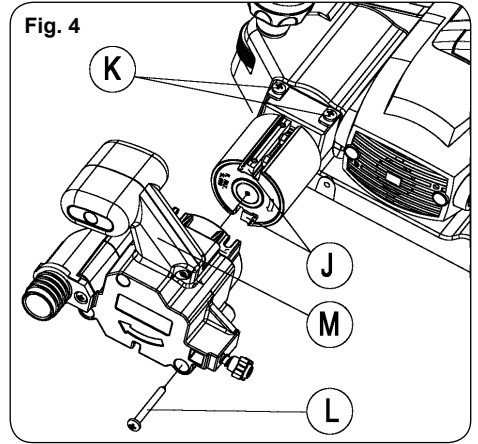
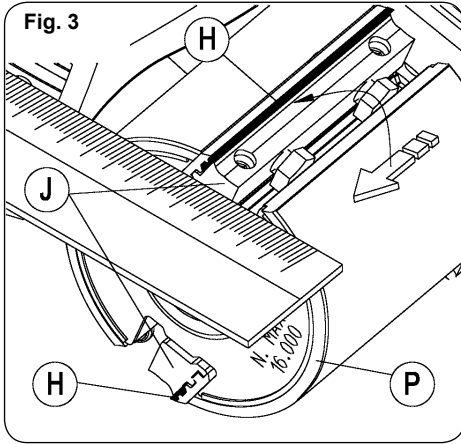


Fig. 7

CEPILLO ENRASADOR CE53S

1. INSTRUCCIONES DE SEGURIDAD PARA EL MANEJO DEL CEPILLO ENRASADOR



Antes de utilizar el enrasador CE53S, lea atentamente el MANUAL DE INSTRUCCIONES GENERALES DE SEGURIDAD que se adjunta. Asegúrese de haberlos comprendido antes de empezar a operar con la máquina. Conserve los dos manuales de instrucciones para posibles consultas posteriores.

1. Asegúrese antes de conectar la máquina, que la tensión de alimentación, corresponda con la indicada en la chapa de características.
2. Use las gafas de seguridad para trabajar con esta máquina.
3. Usar mascarilla de protección antipolvo.
4. Mantenga las manos alejadas del área de corte, y sujete siempre la máquina por las empuñaduras con las dos manos.
5. Antes de empezar el trabajo, asegúrese que la superficie a enrasar, no tiene clavos que puedan dañar las cuchillas.
6. Desconecte la máquina de la red eléctrica, antes de realizar cualquier operación de mantenimiento.
7. Use siempre cuchillas originales VIRUTEX. No utilice nunca cuchillas que no estén afiladas, con medidas incorrectas, defectuosas o en mal estado.
8. Use siempre el portacuchillas y soportes originales VIRUTEX, que lleva montados la máquina. En caso necesario, sustitúyalos por recambios originales VIRUTEX.
9. Esperar a que la máquina, esté completamente parada antes de soltarla o apartarla.
10. Deberían utilizarse protectores auditivos durante el uso de la máquina.
11. Es aconsejable, usar la máquina conectada a un aspirador.
12. No usar nunca la máquina, con la protección del portacuchillas desmontada.

2. CARACTERISTICAS TECNICAS

Potencia absorbida.....	1.300 W
Motor.....	50/60 Hz
Velocidad portacuchillas.....	10.000/min ⁻¹
Cortes por minuto.....	20.000
Ancho de corte.....	55 mm
Altura de enrasado ajustable.....	de 5 a 0 mm
Peso.....	6,5 kg
Nivel de Presión acústica Ponderado A.....	90 dBA
Nivel de Potencia acústica Ponderada A.....	101 dBA
Incertidumbre de la medición.....	K = 3 dBA



¡Usar protectores auditivos!

Nivel total de emisión de vibraciones.....a _h ;	3,3 m/s ²
Incertidumbre de la medición.....K:	1,5 m/s ²

3. EQUIPO ESTANDAR

En el interior de la caja Ud. encontrará los elementos siguientes:

1. Cepillo enrasador CE53S
2. Guía lateral
3. Llave fijación cuchillas e/c 8
4. Llave allen de 2,5
5. Manual de instrucciones y documentación

4. ACCESORIOS OPCIONALES Y HERRAMIENTAS

- 5346071 Juego 2 cuchillas reversibles AR
- 5346072 Juego 2 cuch. revers. MD (incluidas en equipo)
- 5399059 Juego 2 soportes cuchillas reversibles
- 6446073 Acoplamiento aspiración standard 2,25 m
- 1746245 Acoplamiento aspiración de 5 m

5. DESCRIPCION GENERAL Y APLICACIONES

El Enrasador CE53S, va equipado con:

- Cuchillas reversibles de MD.
 - Pomo regulador de pasada de corte, que permite una altura de enrasado desde 5 mm hasta 0.
 - Guía lateral, para enrasados referenciados por el canto de la pieza.
 - Salida de aspiración.
 - Interruptor de seguridad, con enclavamiento invertido, que impide la puesta en marcha accidental de la máquina.
- El cepillo enrasador CE53S, es una herramienta útil para carpinteros, montadores y restauradores. Está especialmente diseñado para trabajos de rebaje y enrasado de: maderas, maderas barnizadas, maderas estratificadas, maderas blandas y materiales sintéticos.
- Para obtener el máximo rendimiento, se debe trabajar aplicando exclusivamente el propio peso de la máquina, sin forzarla, ya que disminuiría la velocidad y su capacidad de trabajo.
- Sistema de freno mecánico del portacuchillas.

6. PUESTA EN MARCHA Y PARO DE LA MÁQUINA

El cepillo enrasador va equipado con un interruptor de seguridad con enclavamiento invertido que no permite puestas en marcha accidentales de la máquina.

Para poner en marcha la máquina, presionar sobre el seguro del pulsador Z, y simultáneamente presionar sobre el botón de interruptor A1.

Asegúrese antes de conectar la máquina, que la tensión de alimentación, corresponda con la indicada en la chapa de características, y la protección del portacuchillas esta correctamente montada.

FRENO PORTACUCHILLAS

El cepillo va provisto de un freno mecánico centrifugo, que posibilita que el tiempo transcurrido desde la desconexión del Interruptor hasta la completa inmovilización del portacuchillas, sea inferior a diez segundos.

Para su seguridad se recomienda, que cuando por desgaste del freno, observe que el tiempo de parada es superior, se dirija a un Servicio Técnico VIRUTEX, para proceder a su sustitución.

7. REGULACIONES DE CORTE ALTA DE ENRASADO

Desenroscar en sentido antihorario, el pomo A, (Fig. 1), hasta llegar a su final de rosca. Girar la rulina B, para subir o bajar la altura del portacuchillas, adaptándola a la altura de enrasado necesaria.

Situada la altura de enrasado, se rosca el pomo A en sentido horario, hasta obtener su bloqueo, y se deja apretado con firmeza.

8. GUÍA LATERAL

La guía lateral C, (Fig. 1), permite efectuar enrasados, siguiendo el canto de la madera. Se fija a través del pomo D, asegurando su apriete.

9. TOMA DE ASPIRACIÓN

La máquina va provista de una toma de aspiración F, (Fig. 1), la cual se puede conectar, mediante los acoplamientos de aspiración de 2,25 m ref. 6446073, o de 5 m ref. 1746245, a nuestros aspiradores AS182K, AS282K, AS382L y ASC682, o a cualquier aspirador industrial.



La toma de aspiración externa F (Fig. 1), no debe montarse nunca en la máquina, si no se utiliza, con el aspirador en marcha, ya que impediría la salida de la viruta.

10. SUSTITUCIÓN Y REGULACIÓN DE LAS CUCHILLAS



Desconecte la máquina de la red eléctrica antes de realizar esta operación.

1. SUSTITUCIÓN DE CUCHILLAS Y SOPORTES CUCHILLAS

Para sustituir las cuchillas, o invertirlas para utilizar el filo disponible en la segunda cara de corte, efectuar los siguientes pasos:

Aflojar los dos tornillos de fijación G, (Fig. 2), utilizando la llave de servicio, en sentido horario.

Girar el cuerpo portacuchillas, hasta conseguir una posición adecuada, en la que se pueda encarrar, la cuchilla H, con la ranura I del protector, para disponer del espacio suficiente, que permita desplazar y extraer lateralmente, la cuchilla de su alojamiento en el soporte J.

Es conveniente, limpiar de polvo, restos de viruta incrustada y resina, los alojamientos del portacuchillas, así como, los dos soportes de las cuchillas, antes de montar unas nuevas. Sustituir la cuchilla por una nueva, o por la misma que se había retirado para utilizar el filo de su segunda cara de corte. Introducir de nuevo la cuchilla, en el encaje del perfil del soporte cuchilla J, (Fig. 3), comprobando, que la cuchilla H, y su soporte J, no sobresalgan del lateral del cuerpo portacuchillas P.

Apretar, con seguridad, los dos tornillos G, (Fig. 2), en sentido antihorario, con la llave de servicio.

En el caso, en que se necesite sustituir los soportes cuchillas J, del cuerpo portacuchillas, se deberán aflojar los 2 tornillos K, (Fig. 4), desenroscar el tornillo L, extraer el protector portacuchillas M, y quedarán al descubierto los soportes cuchillas J.

2. REGULACIÓN DE LAS CUCHILLAS Y SOPORTES CUCHILLAS

Los soportes de las cuchillas, salen regulados de fábrica y no precisan ser reajustados al cambiar las cuchillas. No obstante, si por algún motivo deben reajustarse, proceda del siguiente modo:

Mediante el pomo A, y la rulina B, (Fig. 1 y 6), alinear y bloquear la superficie de la base N, (Fig. 5), con el filo de la cuchilla que se encuentre en mejores condiciones, la cual se tomará como referencia.

En caso de pérdida o deterioro total, de los soportes cuchillas, o de las cuchillas, se dejará una distancia de 1 mm entre el filo de la cuchilla, y el diámetro del cuerpo portacuchillas P, (Fig. 6).

Aflojar ligeramente en sentido horario, los dos tornillos G, (Fig. 2), del soporte cuchilla J, que se deba ajustar con la llave de servicio.

Situar una regla sobre la base, y regular los tornillos R, (Fig. 5), para sacar o esconder el soporte, con la cuchilla montada, hasta conseguir dejar el filo, en toda su longitud, enrasado y paralelo con la base N.

Comprobar que el lateral de la cuchilla H, no sobresalga de su soporte J, y que el soporte cuchilla, quede alineado con el lateral del portacuchillas P, (Fig. 3), apretar los dos tornillos G, (Fig. 2), en sentido antihorario, con la llave de servicio.



Asegúrese que los 4 tornillos G, (Fig. 2), estén bien apretados antes de reanudar el trabajo con el enrasador, después de cualquier cambio de cuchillas, o ajustes en sus soportes.

Para recambios en el portacuchillas, utilizar exclusivamente, componentes originales VIRUTEX.

11. CAMBIO DE LA CORREA DE TRANSMISIÓN



Desconectar la máquina de la red eléctrica, antes de efectuar cualquier operación de mantenimiento.

Extraer la tapa de protección S, (Fig. 7), desenroscando el tornillo T, que la sujeta.

Girar las poleas, y al mismo tiempo estirar lateralmente la correa V deteriorada, para su extracción.

Limpiar las poleas dentadas cuidadosamente, antes de sustituir la correa por otra original VIRUTEX.

Montar la nueva correa dentada V, con la precaución de engranar correctamente, sus dientes con los de la polea del portacuchillas, y con los de la polea motor.

Volver a montar la protección S, (Fig. 7).

12. MANTENIMIENTO DE ESCOBILLAS Y COLECTOR



Desconectar la máquina de la red eléctrica, antes de efectuar cualquier operación de mantenimiento.

Es importante sustituir las escobillas cuando tengan una longitud mínima de 5 mm.

Desenroscar el tapón Y, (Fig. 8), y extraer las escobillas de la guía. Sustituirlas por unas originales VIRUTEX, y comprobar que deslizan suavemente dentro de sus guías.

Roscar nuevamente el tapón que los encierra, siendo aconsejable, dejar la máquina en marcha durante unos 15 minutos, para conseguir una correcta adaptación de la escobilla.



Si observa que el colector presenta quemaduras o resaltes, debe hacerlo reparar en un Servicio Técnico VIRUTEX.

13. NIVEL DE RUIDO Y VIBRACIONES

Los niveles de ruido y vibraciones de esta herramienta eléctrica han sido medidos de acuerdo con la Norma Europea EN60745-2-14 y EN 60745-1 y sirven como base de comparación con máquinas de semejante aplicación.

El nivel de vibraciones indicado ha sido determinado para las aplicaciones principales de la herramienta, y puede ser utilizado como valor de partida para la evaluación de la exposición al riesgo de las vibraciones. Sin embargo, el nivel de vibraciones puede llegar a ser muy diferente al valor declarado en otras condiciones de aplicación, con otros útiles de trabajo o con un mantenimiento insuficiente de la herramienta eléctrica y sus útiles, pudiendo llegar a resultar un valor mucho más elevado debido a su ciclo de trabajo y modo de uso de la herramienta eléctrica.

Por tanto, es necesario fijar medidas de seguridad de protección al usuario contra el efecto de las vibraciones, como pueden ser mantener la herramienta y útiles de trabajo en perfecto estado y la organización de los tiempos de los ciclos de trabajo (tales como tiempos de marcha con la herramienta bajo carga, y tiempos de marcha de la herramienta en vacío y sin ser utilizada realmente ya que la reducción de estos últimos puede disminuir de forma sustancial el valor total de exposición).

14. GARANTIA

Todas las máquinas electroportátiles Virutex para uso profesional tienen una garantía válida de 12 meses, a partir del día de su compra, sin perjudicar los derechos legales de los usuarios no profesionales privados.

La garantía es válida contra todo defecto de fabricación, quedando excluidas todas las manipulaciones o daños ocasionados por manejo inadecuado o por desgaste natural de la máquina, las producidas por conectar la máquina a distinta tensión de la que indica su placa de características y las máquinas que hayan sido manipuladas por personal no autorizado.

El servicio de garantía será prestado en el país donde la máquina haya sido comprada y a través del distribuidor que haya efectuado la venta. En España debe dirigirse a un Servicio Oficial de Asistencia Técnica Virutex.

Es necesario presentar la factura de compra indicando el No. de serie si lo hubiere.

Garantía 1+2: En algunos países de la Unión Europea, usted podrá extender la garantía total hasta los 36 meses (incluye los 12 meses iniciales), previo registro en nuestra web.

15. RECICLAJE DE LAS HERRAMIENTAS ELÉCTRICAS

Nunca tire la herramienta eléctrica con el resto de residuos domésticos. Recicle las herramientas, accesorios y embalajes de forma respetuosa con el medio ambiente. Respete la normativa vigente de su país.

Aplicable en la Unión Europea y en países europeos con sistemas de recogida selectiva de residuos:

La presencia de esta marca en el producto o en el material informativo que lo acompaña, indica que al finalizar su vida útil no deberá eliminarse junto con otros residuos domésticos.



Conforme a la Directiva Europea 2002/96/CE los usuarios pueden contactar con el establecimiento donde adquirieron el producto, o con las autoridades locales pertinentes, para informarse sobre cómo y dónde pueden llevarlo para que sea sometido a un reciclaje ecológico y seguro.

VIRUTEX, se reserva el derecho de modificar sus productos sin previo aviso

ENGLISH

CE53S EDGE LIPPING PLANER

1. SAFETY INSTRUCTIONS FOR THE EDGE LIPPING PLANER USE



Read these OPERATING INSTRUCTIONS and the attached GENERAL SAFETY INSTRUCTIONS LEAFLET carefully before using the machine. Make sure you have understood them before operating the machine for the first time. Keep both sets of instructions for any future queries.

1. Before starting up the machine make sure that the supply voltage is the same as that shown on the specification plate.
2. Use safety goggles when working with this machine.

3. Use anti-dust protection mask.
4. Keep your hands away from the cutting area. Always guide the planer firmly with both hands.
5. Avoid cutting nails. Check the work surface before planing.
6. Always remove the plug from the mains socket before carrying out any maintenance work with the machine.
7. Always use original VIRUTEX blades. Never use blunt or damaged blades or blades of the wrong size or in poor condition.
8. Always use the original VIRUTEX cutterblock and blade holders mounted on the machine. If necessary, replace them with original VIRUTEX parts.
9. Wait until the machine has come to a complete stop before putting it down or storing it.
10. Wear earplugs when using the machine.
11. It is recommended that the machine be connected to a dust collector when in use.
12. Never use the machine with the cutterblock guard unattached.

2. SPECIFICATIONS

Input power.....	1,300 W
Universal motor.....	50/60 Hz
No-load speed.....	10,000/min ⁻¹
Cuts per minute.....	20,000
Cutting width.....	55 mm
Adjustable flushing height.....	from 5 to 0 mm
Weight.....	5.5 Kg
Weighted equivalent continuous acoustic pressure level A.....	90 dBA
Acoustic power level A.....	101 dBA
Uncertainty.....	K = 3 dBA



Wear ear protection!

Vibration total values..... a_v :	3.3 m/s ²
Uncertainty.....	K: 1.5 m/s ²

3. STANDARD EQUIPMENT

Inside the box you will find the following:

1. CE53S edge lipping planer
2. Lateral fence
3. 8 mm a/f blade fastener key
4. 2.5 mm Allen wrench
5. Instructions manual and documentation

4. OPTIONAL ACCESSORIES AND TOOLS

5346071 Set 2 reversible HSS blades
5346072 Set 2 rever. HM blades (included with unit)
5399059 Set 2 blade holders
6446073 Standard dust collection connector 2.25 m
1746245 Dust collection connector 5 m

5. GENERAL DESCRIPTION AND APPLICATIONS

The CE53S edge lipping planer comes equipped with:

- Hard-metal reversible blades.
- Knob for adjusting cutting depth, enabling a flushing height from 5 mm to 0.

- Lateral fence, for flushing work that takes the edge of the piece as a reference.
 - Dust collector nozzle.
 - Upwardly-engaging safety button, which prevents the machine from being started up accidentally.
- The CE53S edge lipping planer is a tool that will prove useful to carpenters, fitters and restorers. It has been especially designed for the recessing and flushing of: woods, varnished woods, stratified woods, softwoods and synthetic materials. For maximum performance, the selfsame weight of the machine is the only pressure that should be applied; do not force it, which will reduce its speed and output.
- Cutterblock equipped with mechanical brake system.

6. STARTING AND STOPPING THE MACHINE

This edge lipping planer is equipped with an upwardly-engaging safety button that prevents the machine from being started up accidentally.

To start up the machine, press down on the safety button Z (Fig. 1) while simultaneously depressing the power button A1. Before plugging in the machine, ensure that the power supply voltage is compatible with that stated on its specifications plate, and that the cutterblock guard is properly attached.

BRAKE FOR CUTTERBLOCK

The planer comes equipped with a mechanical centrifugal brake that reduces the time taken from switch disconnection to stopping the cutterblock down to less than 10 seconds. For your own safety, should you notice that more time is needed to stop, have the brake replaced at a VIRUTEX technical service outlet.

7. CUTTING ADJUSTMENTS FLUSHING HEIGHT

Unscrew knob A (Fig. 1) in the counter-clockwise direction until reaching the end of the thread. Spin the wheel B to raise or lower the cutterblock, adjusting it to the necessary flushing height.

After setting the flushing height, screw on the knob A in the clockwise direction until it becomes firmly tightened in place.

8. SIDE GUIDE

The side guide C (Fig. 1) enables flushing by following the edge of the board. It can be set using knob D and then tightened using.

9. DUST COLLECTOR CONNECTION

The machine is equipped with a dust collector connection F (Fig. 1) which can be used for connection to our AS182K, AS282K, AS382L and ASC682 dust collector or any industrial equivalent via the dust collection connectors ref. 6446073 of 2.25 m or 1746245 of 5 m.



The dust collector connection F (Fig. 1) must never be set up on the machine if no collector is used. This would prevent the free ejection of chips.

10. REPLACING AND CONTROLLING THE BLADES



Disconnect the equipment from the mains before carrying out this operation.

1. REPLACING BLADES AND BLADE HOLDERS

To replace blades or reverse them in order to use the second cutting edge, follow the steps below:

Loosen the two fastening screws G (Fig. 2) in the clockwise direction using the service key.

Turn the cutterblock casing to a suitable position so that the blade H can be lined up with the groove I of the guard, so as to have enough space to move and laterally remove the blade from its housing in holder J.

Remove any dust and resin from the seats of the cutterblock and supports before inserting new blades.

Replace the old blade with a new one, or with the same blade reversed, using its second cutting edge.

Reinsert the blade in the recess of the blade holder J (Fig. 3), ensuring that the blade H and its holder J do not protrude out from the side of the cutterblock P.

Securely tighten the two screws G (Fig. 2) in the counter-clockwise direction using the service key.

If it is necessary to replace the blade holders J of the cutterblock, loosen the 2 screws K (Fig. 4), unscrew the screw L and remove the cutterblock guard M, which will leave the blade bearings J in view.

2. ADJUSTING BLADES AND BLADE HOLDERS

Blade holders are regulated before leaving the factory and do not require readjustment when changing the blade. Nonetheless, if for any reason they have to be adjusted, do so as follows:

Using the knob A and the wheel B (Fig. 1 and 6), align and block the surface of the base N (Fig. 5) with the cutting edge of the blade in the best condition, which will used as a reference.

In the event that blade holders or blades become lost or worn out, leave a distance of 1 mm between the edge of the blade and the diameter of the cutterblock P (Fig. 6).

Loosen slightly in the clockwise direction the two screws G (Fig. 2) of the blade holder J, which should be adjusted using the service key.

Place a rule over the base and adjust the screws R (Fig. 5) in order to withdraw or retract the blade holder with the fitted blade until the entire length of its cutting edge is flush and parallel with the base N.

Check that the side of the blade H does not protrude out from its holder J, and that the blade holder is lined up with the side of the cutterblock P (Fig. 3), and tighten the two screws G (Fig. 2) in the counter-clockwise direction with the service key.



Ensure that the 4 screws G (Fig. 2) are well-tightened before resuming work with the edge lipping planer after making any blade changes or blade holder adjustments.

When replacing the cutterblock, use only original VIRUTEX components.

11. CHANGE OF THE DRIVING BELT



Disconnect the equipment from the mains before carrying out this operation.

Remove the protective cover S (Fig. 7), unscrewing the screw T that fastens it.

Turn the pulleys whilst at the same time pulling worn belt V for extraction.

Carefully clean the toothed pulleys before replacing the belt with a new genuine VIRUTEX belt.

Mount the new toothed belt V, making sure that its teeth are properly intermeshed with those of the cutterblock pulley and those of the driving wheel.

Place again protection S (Fig. 7).

12. MAINTENANCE OF BRUSHES AND COLLECTOR



Always remove the plug from the mains socket before carrying out any work on the machine.

It is important that brushes be changed when they have a minimum length of 5 mm. Unscrew the brush cap Y (Fig. 8) and remove the brushes from the guides.

Replace brushes with genuine VIRUTEX ones and check to ensure that they slide smoothly in their guides.

After screwing the brush cap back on, it is recommended to leave the machine running for 15 minutes in order to ensure that brushes adapt properly.



Should you detect burns or ribbing on the collector, have it repaired at a VIRUTEX technical service outlet.

13. NOISE AND VIBRATION LEVEL

The noise and vibration levels of this device have been measured in accordance with European standard EN60745-2-14 and EN 60745-1 and serve as a basis for comparison with other machines with similar applications.

The indicated vibration level has been determined for the device's main applications and may be used as an initial value for evaluating the risk presented by exposure to vibrations. However, vibrations may reach levels that are quite different from the declared value under other application conditions, with other tools or with insufficient maintenance of the

RABOT À ARASER CE53S

**1. INSTRUCTIONS DE SECURITE
POUR L'UTILISATION DU RABOT**



Avant d'utiliser la machine, lisez attentivement ce MANUEL D'INSTRUCTIONS et la BROCHURE D'INSTRUCTIONS GÉNÉRALES DE SÉCURITÉ qui vous sont fournis avec cette machine. Assurez-vous de bien avoir tout compris avant de commencer à travailler sur la machine. Gardez toujours ces deux manuels d'instructions à portée de la main pour pouvoir les consulter, en cas de besoin.

electrical device or its accessories, reaching a much higher value as a result of the work cycle or the manner in which the electrical device is used.

Therefore, it is necessary to establish safety measures to protect the user from the effects of vibrations, such as maintaining both the device and its tools in perfect condition and organising the duration of work cycles (such as operating times when the machine is subjected to loads, and operating times when working with no-load, in effect, not in use, as reducing the latter may have a considerable effect upon the overall exposure value).

14. WARRANTY

All Virutex portable electric machines for professional use are covered by a 12-month warranty from the date of purchase, without affecting the legal rights of private non-professional users.

The warranty covers all manufacturing defects, excluding any damages caused by improper handling or natural wear and tear of the machine, damages due to connecting the machine to a different voltage than indicated on its characteristics plate, and machines that have been tampered with by unauthorized personnel.

The warranty service will be provided in the country where the machine was purchased, through the distributor who made the sale.

The purchase invoice indicating the serial number, if any, must be presented.

1+2 Warranty: In some European Union countries, you can extend the total warranty to 36 months (including the initial 12 months), subject to registration on our website.

15. RECYCLING ELECTRICAL EQUIPMENT

Never dispose of electrical equipment with domestic waste. Recycle equipment, accessories and packaging in ways that minimise any adverse effect on the environment. Comply with the current regulations in your country.

Applicable in the European Union and in European countries with selective waste collection systems:

If this symbol appears on the product or in the accompanying information, at the end of the product's useful life it must not be disposed of with other domestic waste.



In accordance with European Directive 2002/96/EC, users may contact the establishment where they purchased the product or the relevant local authority to find out where and how they can take the product for environmentally friendly and safe recycling.

VIRUTEX reserves the right to modify its products without prior notice.

1. Avant de brancher la machine, vérifier si la tension d'alimentation correspond à celle indiquée sur la plaque des caractéristiques.
2. Porter des lunettes de sécurité pour travailler avec cette machine.
3. Utiliser masque de protection anti-poussière.
4. Prendre soin de ne pas mettre les mains sur la zone de coupe, et de toujours prendre la machine par la poignée.
5. Éviter de couper des clous. Vérifier la surface à travailler avant de raboter.
6. Débrancher la machine du secteur avant de faire toute opération d'entretien.
7. Utiliser uniquement des couteaux d'origine VIRUTEX. Ne jamais utiliser de couteaux qui ne seraient pas aiguisés, ayant des mesures incorrectes, défectueux ou en mauvais état.
8. Toujours utiliser le portecouteaux et les supports de couteaux d'origine VIRUTEX montés sur la machine. En cas de besoin, les remplacer par des pièces de rechange d'origine VIRUTEX.
9. Attendre que la machine soit complètement arrêtée avant de la lâcher ou de la ranger.
10. Il faut utiliser des protections auditives quand on utilise la machine.
11. Il est recommandé d'utiliser la machine en la branchant sur un aspirateur.
12. Ne jamais utiliser la machine quand la protection du portecouteaux est démontée.

2. CARACTERISTIQUES

Puissance.....	1.300 W
Moteur universel.....	50/60 Hz
Vitesse à vide.....	10.000/min ⁻¹
Coupes par minute.....	20.000
Largeur de coupe.....	55 mm
Hauteur de coupe réglable.....	de 5 à 0 mm
Poids.....	5,5 Kg

Niveau de pression acoustique continu équivalent pondéré A.....	90 dBA
Niveau de puissance acoustique A.....	101 dBA

Incertitude.....K = 3 dBA



Porter une protection acoustique!

Valeurs totales des vibrations..... a_h : 3,3 m/s²

Incertitude.....K: 1,5 m/s²

3. ÉQUIPEMENT STANDARD

Dans la mallette, se trouvent les éléments suivants:

1. Rabot à araser CE53S
2. Guide latéral
3. Clé fixation couteaux o/c 8
4. Clé six pans de 2,5
5. Manuel d'instructions et documentation

4. ACCESSOIRES OPTIONNELS ET OUTILS

- 5346071 Jeu 2 couteaux réversibles AR
- 5346072 Jeu 2 couteaux révers. MD (équip. standard)
- 5399059 Jeu 2 supports couteaux réversibles
- 6446073 Flexible aspiration 2,25 m
- 1746245 Flexible aspiration 5 m

5. DESCRIPTION GÉNÉRALE ET APPLICATIONS

Le rabot à araser CE53S est équipé de:

- Couteaux réversibles de MD.
- Bouton de réglage de passage de coupe permettant une hauteur d'arasement de 5 mm à 0.
- Guide latéral pour arasages ayant comme référence le chant de la pièce.
- Buse d'aspiration.
- Interrupteur de sécurité à enclenchement inversé empêchant la mise en marche accidentelle de la machine.

Le rabot à araser CE53S est un outil idéal pour les menuisiers, les monteurs et les restaurateurs. Il est particulièrement conçu pour des travaux de débardement et d'arasage sur: bois, bois vernis, bois stratifiés, bois tendres et matériaux synthétiques.

Pour un excellent rendement, il faut travailler en appliquant exclusivement le propre poids de la machine, sans la forcer, car cela diminuerait sa vitesse et sa capacité de travail.

- Système de frein mécanique le du portecouteaux.

6. MISE EN MARCHÉ ET ARRÊT DE LA MACHINE

Le rabot à araser est équipé d'un interrupteur de sécurité à enclenchement inversé qui empêche les mises en marche accidentelles de la machine.

Pour mettre en marche la machine, appuyer sur la sécurité du bouton Z (Fig. 1) et simultanément appuyer sur le bouton de l'interrupteur A1.

Vérifier avant de brancher la machine si la tension d'alimentation correspond à celle indiquée sur la plaque des caractéristiques et si la protection du portecouteaux est correctement montée.

FREIN PORTECOUTEAUX

Le rabot est pourvu d'un frein mécanique centrifuge qui permet de réduire à moins de dix secondes le temps passé entre la déconnexion de l'interrupteur et l'immobilisation 10

complète du portecouteaux.

Pour une plus grande sécurité, quand on observe que le temps d'arrêt est supérieur en raison de l'usure du frein, s'adresser à un Service Technique VIRUTEX pour le remplacer.

7. RÉGLAGES DE LA COUPE HAUTEUR D'ARASAGE

Dévisser, dans le sens contraire des aiguilles d'une montre, le bouton A, (Fig. 1), jusqu'à la fin de son filetage. Tourner le galet B pour augmenter ou diminuer la hauteur du portecouteaux, afin de l'adapter à la hauteur d'arasage nécessaire. Quand la hauteur d'arasage est réglée, visser le bouton A dans le sens des aiguilles d'une montre, jusqu'à ce qu'il se bloque, et bien le serrer.

8. GUIDE LATÉRAL

Le guide latéral C, (Fig. 1), permet d'effectuer les arasages, en suivant le chant du panneau. Il se fixe à l'aide du bouton D, en le serrant fermement.

9. BUSE D'ASPIRATION

La machine est pourvue d'une buse d'aspiration F (Fig. 1), qui permet de brancher à l'aide des flexibles d'aspiration réf. 6446073 de 2,25 m ou réf. 1746245 de 5 m. 1746245) sur nos aspirateurs AS182K, AS282K, AS382K et ASC682 ou tout autre aspirateur industriel.



La buse d'aspiration F (Fig. 1) ne doit jamais être montée sur la machine sans aspirateur car cela empêcherait la sortie libre des copeaux.

10. CHANGEMENT ET RÉGLAGE DES COUTEAUX



Débrancher la machine du secteur avant de réaliser cette opération.

1. REMPLACEMENT DES COUTEAUX ET DES SUPPORTS COUTEAUX

Pour remplacer les couteaux, ou les inverser, pour utiliser le tranchant disponible sur la seconde face de coupe, effectuer les opérations suivantes:

Dévisser les deux vis de fixation G, (Fig. 2), en utilisant la clé de service, dans le sens des aiguilles d'une montre.

Faire tourner le corps du portecouteaux pour obtenir une position correcte permettant de mettre face à face le couteau H avec la rainure I du protecteur, afin d'avoir l'espace suffisant pour déplacer et extraire latéralement le couteau de son logement dans le support J.

Il convient de nettoyer la poussière et la résine se trouvant dans les logements du portecouteaux et les éléments de serrage avant de monter des couteaux neufs.

Remplacer le couteau par un neuf ou inverser celui que l'on avait retiré pour utiliser le tranchant de sa seconde face de coupe.

Introduire de nouveau le couteau dans la rainure du profil du support couteau J, (Fig. 3), en prenant soin d'éviter que

le couteau H et son support J dépassent sur le côté du corps du portecouteaux P.

Serrer fermement les deux vis G, (Fig. 2), dans le sens contraire des aiguilles d'une montre avec la clé de service.

Pour remplacer, en cas de besoin, les supports couteaux J, du portecouteaux, il faut dévisser les 2 vis K, (Fig. 4), dévisser la vis L, retirer le protecteur portecouteaux M pour dégager les supports couteaux J.

2. RÉGLAGE DES COUTEAUX ET DES SUPPORTS COUTEAUX

Les éléments de serrage des couteaux sont réglés d'origine et n'ont pas à être réajustés quant on change les couteaux. Cependant si pour une raison quelconque il fallait les réajuster, faire comme suit:

À l'aide du bouton A et du galet B, (Fig. 1 et 6), aligner et bloquer la surface du socle N, (Fig. 5), avec le tranchant du couteau, en meilleur état, que l'on prendra comme référence. En cas de perte ou de détérioration totale des supports de couteaux ou des couteaux, laisser une distance de 1 mm entre le tranchant du couteau et le diamètre du corps du portecouteaux P, (Fig. 6).

Dévisser légèrement, dans le sens des aiguilles d'une montre, les deux vis G, (Fig. 2), du support couteau J, qu'il faut régler avec la clé de service.

Mettre une règle sur le socle et régler les vis R, (Fig. 5), pour dégager ou cacher le support, avec le couteau monté, pour que toute la longueur du tranchant soit bien arasée et parallèle au socle N.

Vérifier que le côté du couteau H ne dépasse pas de son support J et que le support couteau est bien aligné avec le côté du portecouteaux P, (Fig. 3), serrer les deux vis G, (Fig. 2), dans le sens contraire des aiguilles d'une montre avec la clé de service.



S'assurer que les 4 vis G, (Fig. 2) sont bien serrées avant de reprendre le travail avec le rabot à araser, après tout changement de couteaux ou réglage de leurs supports.

Pour les pièces de rechange du portecouteaux, utiliser exclusivement des composants d'origine VIRUTEX.

11. SUBSTITUTION DE LA COURROIE DE TRANSMISSION



Débrancher la machine du secteur avant de réaliser cette opération.

Retirer le couvercle de protection S (Fig. 7), en dévissant la vis T qui le fixe.

Faire tourner les poulies tout en tirant sur le côté la courroie V détériorée pour la retirer.

Nettoyer soigneusement les poulies dentées avant de remplacer la courroie par une autre, d'origine VIRUTEX.

Monter la nouvelle courroie crantée V, en prenant soin de

bien engrener ses dents avec celles de la poulie du portecouteaux et celles de la poulie motrice.

Remonter la protection S (Fig. 7).

12. ENTRETIEN DES BALAIS ET DU COLLECTEUR



Débrancher la machine du secteur avant de faire toute opération d'entretien.

Il est recommandé de remplacer les balais quand ils atteignent 5 mm de longueur minimum.

Dévisser le bouchon Y, (Fig. 8), et retirer le balais du guidage. Remplacer les balais par d'autres, d'origine VIRUTEX et vérifier qu'ils glissent aisément dans leurs guidages.

Visser de nouveau le bouchon de leur logement. Il est recommandé de laisser la machine en marche durant 15 minutes pour que les balais s'adaptent correctement.



Si on constate que le collecteur présente des brûlures ou des ressauts, il faut le faire réparer par un Service Technique VIRUTEX.

13. NIVEAU DE BRUIT ET DE VIBRATIONS

Les niveaux de bruit et de vibrations de cet appareil électrique ont été mesurés conformément à la norme européenne EN60745-2-14 et EN 60745-1 et font office de base de comparaison avec des machines aux applications semblables. Le niveau de vibrations indiqué a été déterminé pour les principales applications de l'appareil, et il peut être pris comme valeur de base pour l'évaluation du risque lié à l'exposition aux vibrations. Toutefois, dans d'autres conditions d'application, avec d'autres outils de travail ou lorsque l'entretien de l'appareil électrique et de ses outils est insuffisant, il peut arriver que le niveau de vibrations soit très différent de la valeur déclarée, voire même beaucoup plus élevé en raison du cycle de travail et du mode d'utilisation de l'appareil électrique.

Il est donc nécessaire de fixer des mesures de sécurité pour protéger l'utilisateur contre les effets des vibrations, notamment garder l'appareil et les outils de travail en parfait état et organiser les temps des cycles de travail (temps de fonctionnement avec l'appareil en service, temps de fonctionnement avec l'appareil à vide, sans être utilisé réellement), car la diminution de ces temps peut réduire substantiellement la valeur totale d'exposition.

14. GARANTIE

Toutes les machines électroportatives Virutex pour usage professionnel bénéficient d'une garantie de 12 mois à partir du jour de l'achat, sans porter préjudice aux droits légaux des utilisateurs non professionnels privés.

La garantie est valable contre tout défaut de fabrication, excluant tout dommage dû à une manipulation inappropriée ou à l'usure naturelle de la machine, les dommages causés par le branchement de la machine à une tension différente de celle indiquée sur sa plaque de caractéristiques, et les ma-

chines qui ont été manipulées par du personnel non autorisé. Le service de garantie sera assuré dans le pays où la machine a été achetée, via le distributeur qui a réalisé la vente. Il est nécessaire de présenter la facture d'achat indiquant le numéro de série, s'il y en a un.

Garantie 1+2 : Dans certains pays de l'Union Européenne, vous pouvez étendre la garantie totale jusqu'à 36 mois (incluant les 12 premiers mois), après inscription sur notre site web.

15. RECYCLAGE DES OUTILS ÉLECTRIQUES

Ne jetez jamais un outil électrique avec le reste des déchets ménagers. Recyclez les outils, les accessoires et les emballages dans le respect de l'environnement. Veuillez respecter la réglementation en vigueur dans votre pays.

Applicable au sein de l'Union Européenne et dans les pays européens dotés de centres de tri sélectif des déchets: Ce symbole présent sur le produit ou sur la documentation informative qui l'accompagne, indique qu'en fin de vie, ce produit ne doit en aucun cas être éliminé avec le reste des déchets ménagers.



Conformément à la directive européenne 2002/96/CE, tout utilisateur peut contacter l'établissement dans lequel il a acheté le produit, ou les autorités locales compétentes, pour se renseigner sur la façon d'éliminer le produit et le lieu où il doit être déposé pour être soumis à un recyclage écologique, en toute sécurité.

VIRUTEX se réserve le droit de modifier ses produits sans avis préalable.

DEUTSCH

UMLEIMERHOBEL CE53S

1. SICHERHEITSHINWEISE FÜR DIE BEDIENUNG DER UMLEIMERHOBEL



Wichtiger Hinweis: Lesen Sie bitte vor Benutzung der Maschine die beiliegende GEBRAUCHSANWEISUNG und die ALLGEMEINEN SICHERHEITSHINWEISE sorgfältig durch.

Stellen Sie sicher, dass Sie sowohl die Gebrauchsanweisung als auch die allgemeinen Sicherheitshinweise verstanden haben, bevor Sie die Maschine bedienen. Bewahren Sie beide Gebrauchsanweisungen zum späteren Nachschlagen auf.

1. Versichern Sie sich, daß die Spannung der auf dem Typenschild angegebenen entspricht, bevor Sie die Maschine an das Netz anschließen.
2. Tragen Sie beim Arbeiten mit dem Gerät eine Schutzbrille.
3. Atemschutzmaske benutzen.
4. Fassen Sie mit den Händen nie in die Nähe der Schnittfläche, und halten Sie die Maschine immer am Griff fest.
5. Vermeiden Sie den Kontakt mit Nägeln. Sehen Sie sich die zu bearbeitende Fläche vor dem Hobeln genau an.
6. Ziehen Sie vor jeglicher Wartungsarbeit den Netzstecker des Geräts.
7. Verwenden Sie immer Original-VIRUTEX-Hobelmesser. Arbeiten Sie nie mit Hobelmessern, die nicht geschliffen, defekt bzw. in einem schlechten Zustand sind oder die falschen Maße haben.
8. Verwenden Sie immer die an der Maschine montierten Original-VIRUTEX-Messerhalter und -Messerauflagen bzw. im Bedarfsfall Original-VIRUTEX-Ersatzteile.
9. Warten Sie ab, bis die Maschine ganz steht, bevor Sie sie loslassen oder wegstellen.
10. Während des Arbeitens mit der Maschine ist Gehörschutz zu tragen.
11. Es wird empfohlen, für Arbeiten mit der Maschine eine Absaugung anzuschließen.
12. Verwenden Sie die Maschine auf keinen Fall, wenn der Schutz am Messerhalter nicht angebracht ist.

2. TECHNISCHE DATEN

Leistung.....	1.300 W
Universalmotor.....	50/60 Hz
Umdrehungen.....	10.000/min ⁻¹
Schnitte pro Minute.....	20.000
Schnittbreite.....	55 mm
Verstellbare Hobelhöhe.....	5-0 mm
Gewicht.....	5,5 kg
Gewichteter akustischer Dauerdruckpegel A.....	90 dBA
Akustischer Druckpegel A.....	101 dBA
Unsicherheit.....	K = 3 dBA



Gehörschutz tragen!

Schwingungsgesamtwerte.....	a _h : 3,3 m/s ²
Unsicherheit.....	K = 1,5 m/s ²

3. STANDARDAUSSTATTUNG

Der Karton enthält folgenden Lieferumfang:

1. Umleimerhobel CE53S
2. Seitliche Führung
3. Schlüssel Befestigung Messer, SW 8
4. Inbus-Schraubenschlüssel 2,25
5. Betriebsanleitung und Unterlagen

4. ZUBEHÖR UND WERKZEUG - AUF WUNSCH LIEFERBAR

- 5346071 Satz 2 Schnellstahl-Wendemesser
- 5346072 Satz 2 HM-Wendemesser (im Lieferumfang inbegriffen)
- 5399059 Satz 2 Wendemessertäger

5. ALLGEMEINE BESCHREIBUNG UND ANWENDUNGEN

Die Ausstattung des Umleimerhobels CE53S umfasst folgende Elemente:

- Hartmetall-Wendemesser
- Einstellknopf für den Hobeldurchgang. Damit lässt sich für das Planhobeln eine Höhe von 5 mm bis 0 einstellen.
- Seitliche Führung für Arbeiten, bei denen die Werkstückkante als Bezugspunkt dient.
- Sauganschluss
- Sicherheitsschalter mit umgekehrter Verriegelung. Verhindert ein unbeabsichtigtes Anlaufen der Maschine.

Der Umleimerhobel CE53S ist ein nützliches Werkzeug für Schreiner, Monteure und Restauratoren, das insbesondere zum Abhobeln und Planhobeln von folgenden Werkstoffen ausgelegt ist: Holz, lackiertes Holz, Schichtholz, Weichholz und synthetische Materialien.

Zur Erzielung bester Leistungen sollte beim Arbeiten nur das Gewicht der Maschine selbst eingesetzt werden, ohne zu forcieren, da sonst Geschwindigkeit und Arbeitsleistung abnehmen.

- Mechanisches Bremssystem des Messerkopfs

6. EIN- UND AUSSCHALTEN DER MASCHINE

Der Umleimerhobel ist mit einem Sicherheitsschalter mit umgekehrter Verriegelung ausgestattet, der ein unbeabsichtigtes Anlaufen der Maschine verhindert.

Zum Einschalten der Maschine auf die Sicherung des Druckknopfschalters Z und gleichzeitig auf den Betätigungsknopf des Schalters A1 drücken (Abb. 1).

Versichern Sie sich vor dem Anschließen der Maschine, dass die Netzspannung mit den Angaben auf dem Typenschild übereinstimmt und dass der Schutz für den Messerhalter richtig angebracht ist.

BREMSE MESSERKOPF

Der Hobel ist mit einer mechanischen Fliehkraftbremse ausgestattet, durch die die Zeit zwischen Ausschalten am Schalter und komplettem Stillstand des Messerkopfs weniger als zehn Sekunden beträgt.

Wenn Sie beobachten, daß die Stillstandszeit aufgrund von Verschleiß der Bremse länger ist, empfehlen wir Ihnen zu Ihrer eigenen Sicherheit, sich an den VIRUTEX-Kundendienst zu wenden und die Bremse auswechseln zu lassen.

7. SCHNITTEINSTELLUNG HOBELHÖHE

Den Knauf A (Abb. 1) gegen den Uhrzeigersinn ganz losschrauben. Das Rad B drehen, um den Messerhalter hochzufahren oder abzusenken und so auf die notwendige Hobelhöhe einzustellen.

Wenn die Hobelhöhe eingestellt ist, wird der Knauf A im Uhrzeigersinn festgeschraubt, bis er arretiert ist. In dieser Stellung fest anziehen.

8. SEITLICHE FÜHRUNG

Die seitlichen Führung C (Abb. 1) ermöglicht es, der Hol-

zante folgend bündig zu hobeln. Die Führung wird mit dem Knauf D befestigt.

9. SAUGANSCHLUß

Die Maschine hat einen Sauganschluß F (Abb. 1), wo mit Hilfe des Anschlusses für Standardsauger (Art.-Nr. 6446073: 2,25 m oder 1746245: 5 m) unser Sauger AS182K, AS282K, AS382L und ASC682 oder irgendein anderer Industriesauger angebracht werden kann.



Der externe Sauganschluß F (Abb. 1) darf nie am Gerät montiert werden, wenn kein Sauger verwendet wird, da die abgehobelten Späne dann nicht frei herausfallen könnten.

10. AUSWECHSELN UND EINSTELLEN DER HOBELMESSER



Ziehen Sie vor diesem Arbeitsvorgang den Netzstecker des Geräts!

1. AUSWECHSELN DER MESSER UND MESSERTRÄGER

Gehen Sie wie folgt vor, um die Messer auszuwechseln oder um sie zu wenden, wenn die Schneide der zweiten Schneidfläche benutzt werden soll:

Mit dem Bedienungsschlüssel die zwei Befestigungsschrauben G (Abb. 2) im Uhrzeigersinn lösen.

Den Messerhalterkörper so drehen, dass das Messer H gegenüber der Rille I der Schutzabdeckung zu liegen kommt. So hat man genügend Platz, um das Messer zu verschieben und seitlich aus seiner Aufnahme im Träger J herauszunehmen. Es ist empfehlenswert, die Aufnahmen des Messerkopfs und die Halterungen vor dem Einsetzen neuer Messer von Staub und Harz zu reinigen.

Das Messer durch ein neues ersetzen oder das herausgenommene Messer erneut einsetzen, um die Schneide der zweiten Schneidfläche zu benutzen.

Das Messer wieder in die Nut im Profil des Messerhalters J (Abb. 3) einführen. Achten Sie dabei darauf, dass das Messer H und sein Träger J nicht seitlich aus dem Messerhalterkörper P herausragen.

Die beiden Schrauben G (Abb. 2) mit dem Bedienungsschlüssel entgegen dem Uhrzeigersinn sicher anziehen.

Zum Wechseln der Messerträger J des Messerhalterkörpers müssen Sie die 2 Schrauben K (Abb. 4) lösen, die Schraube L losschrauben und den Messerhalterschutz M abnehmen. Dann liegen die Messerträger J frei.

2. EINSTELLUNG VON MESSERN UND MESSERTRÄGERN

Die Halterungen der Messer sind ab Werk eingestellt. Sie müssen beim Messerwechsel nicht neu justiert werden. Sollten Sie sie trotzdem aus irgendeinem Grunde neu einstellen müssen, gehen Sie wie folgt vor:

Mit dem Knauf A und dem Rad B (Abb. 1 und 6) die Oberfläche der Hobelsohle N (Abb. 5) mit der Schneide des Messers,

das im besten Zustand ist und als Bezugspunkt genommen werden soll, auf eine Linie bringen und feststellen.

Bei Verlust oder vollständigem Verschleiß der Messerhalterungen lassen Sie einen Abstand von 1 mm zwischen der Schneide des Messers und dem Durchmesser des Messerhalters P (Abb. 6).

Die beiden Schrauben G (Abb. 2) am Messerträger J, der eingestellt werden soll, mit dem Bedienungsschlüssel im Uhrzeigersinn etwas losschrauben.

Ein Lineal auf der Hobelsohle platzieren und die Schrauben R (Abb. 5) regulieren, um den Träger mit montiertem Messer höher oder tiefer zu stellen, bis die Schneide auf ihrer ganzen Länge bündig und parallel zur Hobelsohle N liegt.

Überprüfen, dass die Seite des Messers H nicht aus seinem Träger J herausragt und dass der Messerträger auf einer Linie mit der Seite des Messerhalters P (Abb. 3) liegt. Die beiden Schrauben G (Abb. 2) mit dem Bedienungsschlüssel entgegen dem Uhrzeigersinn anziehen.



Vergewissern Sie sich, dass die 4 Schrauben G (Abb. 2) nach jedem Messerwechsel bzw. nach jeder Einstellung der Träger wieder fest angezogen sind, bevor Sie die Arbeit mit dem Umleimerhobel wieder aufnehmen.

Verwenden Sie als Ersatzteile für den Messerkopf nur VIRUTEX-Originalteile.

11. AUSWECHSELN DES TREIBRIEMENS



Vor dieser Arbeit den Netzstecker ziehen.

Nehmen Sie die Schutzabdeckung S (Abb. 7) ab. Schrauben Sie dazu die Schraube T, mit der die Abdeckung befestigt ist, los. Drehen Sie die Scheiben und ziehen Sie gleichzeitig den verschlissenen Riemen V seitlich heraus.

Reinigen Sie die Zahnscheiben sorgfältig, bevor Sie den Riemen durch einen Original-VIRUTEX-Riemen ersetzen.

Den neuen Zahnriemen V montieren. Dabei darauf achten, dass die Zähne des Riemens und die der Scheibe des Messerhalters sowie die der Antriebsscheibe richtig ineinander greifen.

Bringen Sie die Schutzvorrichtung S (Abb. 7) wieder an.

12. WARTUNG VON BÜRSTEN UND SCHLEIFRING



Ziehen Sie vor jeglicher Wartungsarbeit den Netzstecker des Geräts.

Die Bürsten müssen ausgewechselt werden, wenn sie eine minimale Länge von 5 mm haben.

Den Stopfen Y (Abb. 8) abschrauben und die Kohle aus der Führung nehmen.

Die Bürsten durch Original-VIRUTEX-Bürsten ersetzen und überprüfen, dass sie leicht in den Führungen gleiten.

Den Verschluss-Stopfen wieder aufschrauben. Es wird

14

empfohlen, die Maschine ca. 15 Minuten laufen zu lassen, damit sich die Bürste richtig anpasst.



Wenn Sie am Schleifring Brandspuren oder abgesprungene Stellen feststellen, müssen Sie ihn vom VIRUTEX-Kundendienst reparieren lassen.

13. GERÄUSCHPEGEL UND VIBRATIONSSTÄRKE

Die Lärm- und Vibrationswerte dieses Elektrowerkzeugs wurden in Übereinstimmung mit der europäischen Norm EN60745-2-14 und EN 60745-1 gemessen und dienen als Vergleichsgrundlage bei Maschinen für ähnliche Anwendungen.

Der angegebene Vibrationspegel wurde für die wesentlichen Einsatzzwecke des Werkzeugs ermittelt und kann bei der Beurteilung der Gefahren durch die Aussetzung unter Vibrationen als Ausgangswert benutzt werden. Die Vibrationswerte können sich jedoch unter anderen Einsatzbedingungen, mit anderen Arbeitswerkzeugen oder bei einer ungenügenden Wartung des Elektrowerkzeugs oder seiner Werkzeuge stark vom angegebenen Wert unterscheiden und aufgrund des Arbeitszyklus und der Einsatzweise des Elektrowerkzeugs einen bedeutend höheren Wert aufweisen. Es ist daher erforderlich, Sicherheitsmaßnahmen zum Schutz des Anwenders vor den Vibrationen festzulegen. Dazu können die Aufrechterhaltung des einwandfreien Zustands des Werkzeugs und der Arbeitsutensilien sowie die Festlegung der Zeiten der Arbeitszyklen gehören (wie Laufzeiten des Werkzeugs unter Last und im Leerlauf, ohne tatsächlich eingesetzt zu werden, wodurch die Gesamtzeit der Vibrationsauswirkungen bedeutend verringert werden kann).

14. GARANTIE

Alle Virutex Elektrowerkzeuge für den professionellen Einsatz sind ab dem Kaufdatum mit einer 12-monatigen Garantie versehen, ohne die gesetzlichen Rechte privater, nicht-professioneller Nutzer zu beeinträchtigen.

Die Garantie gilt für alle Herstellungsfehler, ausgenommen sind Schäden durch unsachgemäße Handhabung oder natürlichen Verschleiß der Maschine, Schäden durch Anschluss der Maschine an eine andere Spannung als auf dem Typenschild angegeben, und Maschinen, die von nicht autorisiertem Personal manipuliert wurden.

Der Garantieservice wird im Land erbracht, in dem die Maschine gekauft wurde, durch den Händler, der den Verkauf durchgeführt hat.

Die Kaufrechnung mit Angabe der Seriennummer, falls vorhanden, muss vorgelegt werden.

1+2 Garantie: In einigen Ländern der Europäischen Union können Sie die Gesamtgarantie auf 36 Monate (einschließlich der ersten 12 Monate) erweitern, nach einer Registrierung auf unserer Webseite.

15. RECYCLN VON ELEKTROWERKZEUGEN

Entsorgen Sie Elektrowerkzeuge nie zusammen mit den restlichen Hausabfällen. Recyclen Sie die Werkzeuge, das

Zubehör und die Verpackungen umweltgerecht. Beachten Sie die geltenden Rechtsvorschriften Ihres Landes.

Anwendbar in der Europäischen Union und in Ländern mit Mülltrennsystemen:

Das Vorhandensein dieser Kennzeichnung auf dem Produkt oder im beiliegenden Informationsmaterial bedeutet, dass das Produkt nach seiner Nutzungsdauer nicht zusammen mit anderen Haushaltsabfällen entsorgt werden darf.



Gemäß der EU-Richtlinie 2002/96/EG können sich die Nutzer an die Verkaufsstelle, bei der sie das Produkt erworben haben, oder an die zuständigen örtlichen Behörden wenden, um in Erfahrung zu bringen, wohin Sie das Produkt zur umweltgerechten und sicheren Entsorgung bringen können.

VIRUTEX behält sich das Recht vor, die Produkte ohne vorherige Ankündigung zu verändern.

ITALIANO

PIALLETTO PER BORDI CE53S

1. ISTRUZIONI DI SICUREZZA PER L'USO DEL PIALLETTO



Prima di utilizzare la macchina, leggere attentamente questo MANUALE DI ISTRUZIONI e il PROSPETTO DELLE NORME GENERALI DI SICUREZZA allegato. Non cominciate a lavorare con la macchina se non siete sicuri di avere compreso integralmente il loro contenuto.

Conservare tutti e due i manuali per eventuali consultazioni successive.

1. Verificare, prima di collegare la macchina alla rete elettrica, che la tensione di alimentazione corrisponda a quella indicata nella targhetta delle caratteristiche.

2. Usare occhiali di protezione durante l'impiego di questa macchina.

3. Usare maschera di protezione antipolvere.

4. Tenere sempre le mani lontane dalla superficie da piallare e afferrare sempre saldamente la macchina dall'impugnatura.

5. Attenzione ai chiodi: prima di piallare, esaminare la superficie su cui bisogna lavorare.

6. Prima di eseguire qualsiasi operazione di manutenzione, staccare la spina dalla presa elettrica.

7. Usare sempre coltelli originali VIRUTEX. Non utilizzare mai coltelli non affilati, di dimensioni inadeguate, difettosi o in cattivo stato.

8. Usare sempre il portacoltelli e i supporti per coltelli originali VIRUTEX montati sulla macchina. Se necessario, sostituirli con ricambi originali VIRUTEX.

9. Attendere che la macchina si sia fermata completamente prima di allentare la presa o di separarla dalla superficie di lavoro.

10. Durante l'uso della macchina è conveniente usare protezioni per l'udito.

11. È consigliabile usare la macchina collegata ad un aspiratore.

12. Non usare mai la macchina con la protezione del portacoltelli smontata.

2. CARATTERISTICHE

Potenza.....	1.300 W
Motore universal.....	50/60 Hz
Velocità a vuoto.....	10.000/min ⁻¹
Tagli al minuto.....	20.000
Larghezza di taglio.....	55 mm
Altezza di pareggiatura regolabile.....	da 5 a 0 mm
Peso.....	5,5 Kg

Livello di pressione acustica continuo equivalente ponderato A.....90 dBA

Livello di potenza acustica A.....101 dBA

Incertezza della misura.....K = 3 dBA



Usare la protezione acustica!

Valori totali delle oscillazioni.....a_n: 3,3 m/s²

Incertezza della misura.....K: 1,5 m/s²

3. DOTAZIONE STANDARD

All'interno della scatola troverete i seguenti elementi:

1. Pialletto per bordi CE53S
2. Guida laterale
3. Chiave da 8 per fissaggio lame
4. Chiave a brugola da 2,25
5. Manuale d'istruzioni e documentazione

4. UTENSILI E ACCESSORI OPZIONALI

5346071 Set 2 lame reversibile AR

5346072 Set 2 lame reversibile MD (fornite con la macchina)

5399059 Set 2 supporti lame reversibile

6446073 Raccordo aspirazione esterna da 2,25 m

1746245 Raccordo aspirazione esterna da 5 m.

5. DESCRIZIONE GENERALE E APPLICAZIONI

Il pialletto per bordi CE53S è dotato di:

- Lame reversibili di MD.
- Pomello regolatore della passata di taglio, che permette un'altezza di pareggiatura da 5 mm a 0.
- Guida laterale, per realizzare pareggiature seguendo l'angolo del pezzo.
- Uscita di aspirazione.
- Interruttore di sicurezza, con dispositivo di bloccaggio invertito, che impedisce l'involontaria messa in funzione della macchina.

Il pialletto per bordi CE53S è un utensile utile per falegnami, montatori e restauratori. È stato appositamente progettato per lavori di sbassamento e pareggiatura di parti in: legno, legno verniciato, legno compensato, legno dolce e materiali sintetici.

Per ottenere il massimo rendimento, si deve lavorare applicando esclusivamente il peso della macchina, senza premerla, dato che ne diminuirebbe la velocità e la capacità di lavoro.

- Sistema di freno meccanico dei portacoltelli.

6. ACCENSIONE E SPEGNIMENTO DELLA MACCHINA

Il pialletto è dotato di un interruttore di sicurezza con dispositivo di bloccaggio invertito, che impedisce l'involontaria messa in funzione della macchina.

Per mettere in funzione la macchina, premere la sicura pulsante Z (Fig. 1), e contemporaneamente il pulsante A1. Prima di avviare la macchina, accertarsi che la tensione della rete elettrica corrisponda a quella indicata sulla piastrina delle caratteristiche e che la protezione dei portacoltelli sia ben montata.

FRENO PORTACOLTELLI

Il pialletto è dotato di un freno meccanico centrifugo che consente di ridurre a meno di dieci secondi il tempo che trascorre dal disinserimento dell'interruttore all'arresto completo del portacoltelli.

Per vostra maggiore sicurezza, vi raccomandiamo di farlo sostituire presso un servizio tecnico VIRUTEX se il freno impiega più di dieci secondi per frenare il pialletto.

7. REGOLAZIONI DEL TAGLIO ALTEZZA DI PIALLATURA

Svitare il pomello A (Fig. 1), ruotandolo completamente in senso antiorario. Per aumentare o diminuire l'altezza dei portacoltelli, ruotare la manopola B sino a raggiungere l'altezza di piallatura necessaria.

Una volta regolata l'altezza di piallatura, avvitare il pomello A in senso orario finché si blocca, e serrarlo bene.

8. GUIDA LATERALE

La guida laterale C (Fig. 1) permette di effettuare pareggiature seguendo l'angolo del pezzo di legno. Fissarla per mezzo del pomello D.

9. ATTACCO PER ASPIRAZIONE

La macchina è dotata di un attacco per aspirazione F (Fig. 1) esterna grazie al quale, tramite il Raccordo aspirazione esterna (rif. 6446073 da 2,25 m oppure 1746245 da 5 m), è possibile collegarla ai nostri aspiratori AS182K, AS282K, AS382L, ASC682 o a qualsiasi aspiratore industriale.



Non montare il attacco per aspirazione F (Fig. 1) esterna se non si adopera un aspiratore, perché ostacolerebbe l'uscita dei trucioli asportati.

10. SOSTITUZIONE E REGOLAZIONE DEI COLTELLI



Staccare l'utensile dalla rete elettrica prima di realizzare questa operazione.

1. SOSTITUZIONE DELLE LAME E DEL SUPPORTO LAME

Per sostituire le coltelli, o per invertirle in modo da utilizzarne il filo disponibile nel secondo lato di taglio, procedere come segue:

Allentare le due viti di fissaggio G (Fig. 2) ruotandole in senso antiorario con la chiave in dotazione.

Ruotare il portacoltelli sino a raggiungere una posizione adeguata, in cui la lama H si trovi di fronte alla scanalatura 1 del protettore, per disporre dello spazio sufficiente a permettere il movimento e l'estrazione laterale della lama dall'apposita sede nel supporto J.

Si consiglia di pulire la polvere e la resina che si accumulano nelle sedi dei portacoltelli e dei supporti prima di montare dei coltelli nuovi.

Sostituire la lama con una nuova (o con la stessa, se era stata tolta per utilizzarne il filo dell'altro lato).

Introdurre la nuova lama nell'incastro del profilo del supporto lama J (Fig. 3), accertandosi che la lama H e il corrispondente supporto J non fuoriescano lateralmente dal portacoltelli P. Serrare energicamente le due viti G (Fig. 2) ruotandole in senso antiorario con la chiave in dotazione.

Se fosse necessario sostituire i supporti coltelli J del portacoltelli, occorrerà allentare le 2 viti K (Fig. 4), svitare le vite L, estrarre il protettore dei portacoltelli M: a questo punto i supporti lame J saranno visibili.

2. REGOLAZIONE DEI COLTELLI E DEL SUPPORTO COLTELLI

I supporti dei coltelli sono forniti già regolati in fabbrica, e non è necessario regolarli di nuovo quando si sostituiscono i coltelli. Se però, per qualche motivo, fosse necessario regolarli, agire come segue:

Mediante il pomello A e la manopola B (Fig. 1 e 6), allineare la superficie della base N (Fig. 5) al filo della lama che si trova in migliori condizioni (che servirà da riscontro), e poi bloccarla.

In caso di perdita o di deterioramento definitivo dei supporti dei coltelli o dei coltelli stesse, lasciare una distanza di 1 mm tra il filo della lama e il diametro del portacoltelli P (Fig. 6). Con la chiave in dotazione, allentare leggermente girandole in senso orario le due viti G (Fig. 2) del supporto coltelli J da regolare.

Collocare un righello sulla base e regolare le viti R (Fig. 5) per estrarre od occultare il supporto, con la lama montata, in modo tale da lasciare il filo allo stesso livello e parallelo rispetto alla base N su tutta la sua lunghezza.

Controllare che la parte laterale della lama H non fuoriesca dal supporto J e che il supporto della lama rimanga allineato alla parte laterale del portacoltelli P (Fig. 3), quindi serrare le due viti G (Fig. 2) ruotandole in senso antiorario con la

chiave in dotazione.



Dopo la sostituzione di una o più lame o la regolazione dei supporti lame, prima di riprendere il lavoro con il pialletto accertarsi che le 4 viti G (Fig. 2) siano ben serrate.

Per i ricambi del portacoltelli, usare soltanto componenti originali VIRUTEX.

11. CAMBIO DELLA CINGHIA DI TRASMISSIONE



Staccare l'utensile dalla rete elettrica prima di realizzare questa operazione.

Togliere il coperchio di protezione S (Fig. 7) svitando la vite T che lo blocca.

Ruotare le pulegge e, contemporaneamente, estrarre la cinghia a V deteriorata tirandola lateralmente.

Prima di sostituire la cinghia con un'altra originale VIRUTEX, pulire accuratamente le pulegge dentate.

Montare la nuova cinghia dentata V avendo cura d'ingranarne correttamente i denti con quelli della puleggia del portacoltelli e con quelli della puleggia motrice.

Rimontare il coperchio di protezione S (Fig. 7).

12. MANUTENZIONE DI SPAZZOLE E COLLETTORE



Prima di eseguire qualsiasi operazione di manutenzione, staccare la spina dalla presa elettrica.

È necessario sostituire le spazzole quando raggiungono una lunghezza di 5 mm.

Svitare il tappo Y (Fig. 8) e togliere le spazzole dalla guida. Sostituire le spazzole con altre originali VIRUTEX e accertarsi che scorrano dolcemente nelle guide.

Riavvitare il tappo della sede. È consigliabile far funzionare a vuoto la macchina per circa 15 minuti, per ottenere un buon assetamento della spazzola.



Se il collettore è bruciato o deformato, è necessario farlo riparare presso un servizio tecnico VIRUTEX.

13. LIVELLI DI RUMORE E DI VIBRAZIONI

I livelli di rumore e vibrazioni di questo apparato elettrico sono stati misurati in conformità con la Norma Europea EN60745-2-14 e EN 60745-1 e fungono da base di confronto con macchine per applicazioni simili.

Il livello di vibrazioni indicato è stato determinato per le principali applicazioni dell'apparato e può essere utilizzato come punto di partenza per la valutazione dell'esposizione al

rischio delle vibrazioni. Ciononostante, il livello di vibrazioni può variare notevolmente rispetto al valore dichiarato in altre condizioni di applicazione, con altri strumenti di lavoro o in caso di manutenzione insufficiente dell'apparato elettrico e dei suoi strumenti, e può aumentare notevolmente come conseguenza del ciclo di lavoro e del modo d'uso dell'apparato elettrico.

Pertanto è necessario stabilire misure di sicurezza per la protezione dell'utente dall'effetto delle vibrazioni, ad esempio mantenendo l'apparato e gli strumenti di lavoro in perfetto stato e pianificando i tempi dei cicli lavorativi (ad esempio i tempi di funzionamento dell'apparato sotto carico e i tempi di funzionamento a vuoto quando l'apparato non viene realmente utilizzato, dato che la riduzione di questi ultimi può ridurre in modo sostanziale il valore totale dell'esposizione).

14. GARANZIA

Tutte le macchine elettriche portatili Virutex per uso professionale hanno una garanzia valida di 12 mesi, a partire dal giorno dell'acquisto, senza pregiudicare i diritti legali degli utenti non professionali privati.

La garanzia è valida contro ogni difetto di fabbricazione, esclusi tutti i danni causati da un uso improprio o dall'usura naturale della macchina, danni causati dal collegamento della macchina a una tensione diversa da quella indicata sulla sua placca di caratteristiche e macchine che sono state maneggiate da personale non autorizzato.

Il servizio di garanzia sarà fornito nel paese in cui la macchina è stata acquistata e attraverso il distributore che ha effettuato la vendita.

È necessario presentare la fattura di acquisto indicando il numero di serie, se presente.

Garanzia 1+2: In alcuni paesi dell'Unione Europea, è possibile estendere la garanzia totale fino a 36 mesi (inclusi i 12 mesi iniziali), previa registrazione sul nostro sito web.

15. SMALTIMENTO DI APPARECCHI ELETTRICI

Non buttare mai gli apparecchi elettrici con il resto dei rifiuti domestici. Smaltire gli apparecchi, gli accessori e gli imballaggi nel rispetto dell'ambiente. Rispettare la normativa vigente nazionale.

Applicabile nell'Unione Europea e nei paesi europei con sistemi di raccolta differenziata dei rifiuti:

La presenza di questo marchio sul prodotto o sul materiale informativo che lo accompagna indica che, al termine della sua vita utile, non dovrà essere eliminato insieme ad altri rifiuti domestici.



Conformemente alla Direttiva Europea 2002/96/CE, gli utenti possono contattare il punto vendita presso cui è stato acquistato il prodotto, o le autorità locali pertinenti, per

informarsi su come e dove portarlo per il suo smaltimento ecologico e sicuro.

La VIRUTEX si riserva il diritto di modificare i propri prodotti senza preavviso.

PORTUGUÉS

PLAINA DE CANTOS CE53S

1. INSTRUÇÕES DE SEGURANÇA PARA A UTILIZAÇÃO DA PLAINA



Antes de utilizar a máquina leia atentamente este MANUAL DE INSTRUÇÕES e o FOLHETO DE INSTRUÇÕES GERAIS DE SEGURANÇA anexo. Assegure-se de os ter compreendido antes de começar a trabalhar com a máquina. Conserve os dois manuais de instruções para possíveis consultas posteriores.

1. Antes de ligar a máquina, assegure-se de que a tensão de alimentação eléctrica seja igual à que se encontra indicada na placa de características da máquina.
2. Use óculos de segurança a fim de poder trabalhar com esta máquina.
3. Utilizar máscara de proteção antipó.
4. Mantenha sempre as mãos afastadas da área de corte e agarre bem a máquina pela empunhadura.
5. Evite cortar pregos. Antes de aplainar, inspeccione a superfície a trabalhar.
6. Antes de realizar qualquer operação de manutenção, desligue a máquina da rede de corrente eléctrica.
7. Use sempre navalhas originais VIRUTEX. Não utilize jamais navalhas que não estiverem afiadas, que não possuírem as medidas correctas e que se encontrarem defeituosas ou em mau estado.
8. Use sempre o portanavalhas e os suportes de navalhas originais VIRUTEX que a máquina já tem montados. No caso de ser necessário, substitua-os por sobresselentes originais VIRUTEX.
9. Antes de soltá-la ou de afastá-la, espere que a máquina esteja completamente parada.
10. Deveriam ser utilizados protectores auditivos durante o uso da máquina
11. É aconselhável usar a máquina ligada a um aspirador.
12. Nunca usar a máquina tendo a protecção do portanavalhas desmontada.

2. CARACTERÍSTICAS

Potência absorvida.....	1.300 W
Motor universal.....	50/60 Hz
Velocidade em vazio.....	10.000/min ⁻¹
Cortes por minuto.....	20.000
Largura de corte.....	55 mm
Altura de corte ajustável.....	de 5 a 0 mm

Peso.....	5,5 Kg
Nível de pressão acústica contínuo equivalente ponderado A.....	90 dBA
Nível de potência acústica A.....	101 dBA
Incerteza.....	K = 3 dBA



Usar protecção auricular!

Valores totais de vibração.....	a _w : 3,3 m/s ²
Incerteza.....	K: 1,5 m/s ²

3. EQUIPAMENTO STANDARD

No interior da caixa, encontrará Você os seguintes elementos:

1. Plaina de cantos CE53S
2. Guia lateral
3. Chave de fixação das navalhas
4. Chave allen de 2,5
5. Manual de instruções e documentação

4. ACESSÓRIOS OPCIONAIS E FERRAMENTAS

- 5346071 Jogo 2 navalhas reversíveis AR
- 5346072 Jogo 2 navalhas reversíveis MD (fornecidas com o equipamento)
- 5399059 Jogo 2 suportes navalhas reversíveis
- 6446073 Acoplamento aspiração de 2,25 m
- 1746245 Acoplamento aspiração de 5 m.

5. DESCRIÇÃO GERAL E APLICAÇÕES

A plaina de cantos CE53S encontra-se equipada com:

- Navalhas reversíveis de MD.
 - Manete reguladora de passagem de corte, que permite uma altura de lixagem de 5 mm até 0.
 - Guia lateral, para lixagens referenciadas pelo canto da peça.
 - Tomada de aspiração.
 - Interruptor de segurança, com encravamento invertido, que impede a entrada em funcionamento acidental da máquina.
- A plaina de cantos CE53S é uma ferramenta útil para carpinteiros, construtores e restauradores. Foi especialmente concebida para realizar trabalhos de entalhe e de lixagem de: madeiras, madeiras envernizadas, madeiras estratificadas, madeiras moles e materiais sintéticos.
- A fim de obter o máximo rendimento, deve-se trabalhar aplicando exclusivamente o próprio peso da máquina, sem forçá-la, já que tal diminuiria a velocidade e a sua capacidade de trabalho.
- Sistema de travão mecânico para o portanavalhas.

6. ENTRADA EM FUNCIONAMENTO E PARAGEM DA MÁQUINA

A plaina de cantos encontra-se equipada com um interruptor de segurança com encravamento invertido que não permite entradas em funcionamento acidentais da máquina.

Para pôr a máquina em funcionamento, prima o bloqueio do botão Z e, em simultâneo, o botão do interruptor A1 (Fig. 1). Antes de ligar a máquina, certifique-se de que a tensão de alimentação corresponde à indicada na placa de características e de que a protecção do portanavalhas se encontra

correctamente montada.

TRAVÃO DO PORTANAVALHAS

A plaina é provida de um travão mecânico centrífugo, o qual possibilita que o tempo decorrido entre a desligação do interruptor e a completa imobilização do portanavalhas seja inferior a 10 segundos.

Para a sua segurança é recomendável que, quando devido ao desgaste do travão, observar que o tempo de paragem é superior, se dirija a um Serviço Técnico VIRUTEX, a fim de se proceder à sua substituição.

7. REGULAÇÕES ALTURA DE CORTE

Desaperte a manete A (Fig. 1), rodando para a esquerda, até chegar ao fim da respectiva rosca. Gire a rodeta B para subir ou baixar a altura do portanavalhas, adaptando-a à altura de corte necessária.

Ajustada a altura de corte, deverá apertar a manete A, rodando-a para a direita, até ficar bloqueada, assegurando-se de que a deixa bem apertada.

8. GUIA LATERAL

A guia lateral C (Fig. 1) permite efectuar cortes seguindo o canto da madeira. Esta é fixada, através da manete D, ficar bem apertada.

9. TOMADA DE ASPIRAÇÃO

A máquina é provida de uma tomada de aspiração F (Fig. 1), motivo pelo qual se pode ligá-la, por meio do acoplamento aspiração (ref. 6446073 de 2,25 m ou ref. 1746245 de 5 m), aos nossos aspiradores AS182K, AS282K, AS382L, ASC682 ou a qualquer outro aspirador industrial.



A tomada de aspiração externa F (Fig. 1) não se deve acoplar nunca à máquina se não se utilizar um aspirador, visto que isso impediria a saída livre das aparas cortadas.

10. SUBSTITUIÇÃO E REGULAÇÃO DAS NAVALHAS



Antes de realizar esta operação, há que desligar a máquina da corrente eléctrica.

1. SUBSTITUIÇÃO DAS NAVALHAS E DOS SUPORTES DAS NAVALHAS

Para substituir as navalhas, para invertê-las ou para utilizar o gume que se encontra disponível na segunda face de corte, deverá efectuar os seguintes passos:

Afrouxe os dois parafusos de fixação G (Fig. 2), utilizando a chave de serviço, rodando-os para a direita.

Rode o portanavalhas até chegar a uma posição adequada, na qual a navalha H se encontre face à ranhura I do protector, a fim de dispor de espaço suficiente que permita deslocar e extrair, de forma lateral, a navalha do respectivo alojamento no suporte J.

É conveniente limpar o pó e a resina dos alojamentos

do portanavalhas e dos suportes, antes de montar umas navalhas novas.

Substitua a navalha por uma nova, ou então pela mesma, caso tenha sido retirada a fim de utilizar o gume da sua segunda face de corte.

Introduza outra vez a navalha no encaixe do perfil do suporte da navalha J (Fig. 3), verificando se, tanto a navalha H como o respectivo suporte J não sobressaem da lateral do corpo portanavalhas P.

Aperte bem os dois parafusos G (Fig. 2), rodando-os para a esquerda, utilizando a chave de serviço.

Caso seja necessário substituir os suportes das navalhas J do corpo portanavalhas, deverá afrouxar os 2 parafusos K (Fig. 4), desapertar o parafuso L e extrair o protector do portanavalhas M, ficando à vista os suportes das navalhas J.

2. REGULAÇÃO DAS NAVALHAS E DOS SUPORTES DAS NAVALHAS

Os suportes das navalhas saem da fábrica já regulados e, portanto, não precisam de ser reajustados quando se substituem as navalhas. No entanto, se por algum motivo eles devam ser reajustados, há que proceder do seguinte modo: Por meio da manete A e da rodeta B (Figs. 1 e 6), alinhe e bloqueie a superfície da base N (Fig. 5) com o gume da navalha que se encontre em melhores condições, a qual será tomada como referência.

Em caso de perda ou deterioração total dos suportes das lâminas ou das lâminas, deverá deixar-se uma distância de 1 mm entre o fio da lâmina e o diâmetro do corpo portanavalhas P, (Fig. 6).

Afrouxe levemente com a chave de serviço, rodando para a direita, os dois parafusos G (Fig. 2) do suporte da navalha J a ser ajustada.

Coloque uma régua sobre a base e regule os parafusos R (Fig. 5) a fim de retirar ou de esconder o suporte, com a navalha montada, até conseguir deixar o gume, em todo o seu comprimento, alinhado e paralelo à base N.

Verifique se a lateral da navalha H não sobressai do respectivo suporte J e se o suporte da navalha fica alinhado com a lateral do portanavalhas P (Fig. 3); depois, aperte os dois parafusos G (Fig. 2), rodando-os para a esquerda, com a chave de serviço.



Depois de ter efectuado qualquer substituição de navalhas ou de ter ajustado os respectivos suportes, assegure-se de que os 4 parafusos G (Fig. 2) se encontram bem apertados antes de retomar o trabalho com a plaina de cantos.

Para sobresselentes do portanavalhas, há que utilizar exclusivamente componentes originais VIRUTEX.

11. SUBSTITUIÇÃO DA CORREIA DE TRANSMISSÃO



Antes de se efectuar qualquer operação de manutenção, há que desligar a máquina da rede de corrente eléctrica.

Extraia a tampa de protecção S (Fig. 7), desapertando o parafuso T que a fixa.

Rodar as polias e, ao mesmo tempo, esticar lateralmente a correia V deteriorada para proceder à extracção da mesma. Limpar cuidadosamente as polias dentadas antes de substituir a correia por outra original VIRUTEX.

Monte a nova correia dentada V tendo o cuidado de engrenar correctamente os respectivos dentes com os da polia do portanavalhas e com os da polia motriz.

Voltar a montar a protecção S (Fig. 7).

12. MANUTENÇÃO DAS ESCOVAS E DO COLECTOR



Antes de se efectuar qualquer operação de manutenção, há que desligar a máquina da rede de corrente eléctrica.

É importante substituir as escovas quando estas tiverem um comprimento mínimo de 5 mm.

Desaperte o tampão Y (Fig. 8) e extraia a escova da guia. Substitua as escovas por outras originais da VIRUTEX e verifique se deslizam suavemente dentro das respectivas guias. Aperte novamente o tampão que as fecha; é aconselhável deixar a máquina em funcionamento durante aproximadamente 15 minutos, a fim de conseguir uma correcta adaptação das escovas.



Se observar que o colector apresenta queimaduras ou ressaltos, deve fazer com que ele seja reparado num Serviço Técnico VIRUTEX.

13. NIVEL DE RUÍDO E VIBRAÇÕES

Os níveis de ruído e vibrações desta ferramenta eléctrica foram medidos de acordo com a Norma Europeia EN60745-2-19 e EN 60745-1 e servem como base de comparação com uma máquina de aplicação semelhante.

O nível de vibrações indicado foi determinado para as principais aplicações da ferramenta e pode ser utilizado como valor de partida para a avaliação da exposição ao risco das vibrações. Contudo, o nível de vibrações pode alcançar valores muito diferentes do valor indicado noutras condições de aplicação, com outros dispositivos de trabalho ou com uma manutenção deficiente da ferramenta eléctrica e respectivos dispositivos, podendo resultar num valor muito mais elevado devido ao seu ciclo de trabalho e modo de utilização.

Por conseguinte, é necessário estabelecer medidas de segurança para protecção do utilizador contra o efeito das vibrações, tais como a manutenção da ferramenta, conservação dos respectivos dispositivos em perfeito estado e organização dos períodos de trabalho (tais como os períodos de trabalho com a ferramenta em carga e períodos de trabalho com a ferramenta em vazio e sem ser realmente utilizada, uma vez que a redução da carga pode diminuir de forma substancial o valor total da exposição).

14. GARANTIA

Todas as máquinas eléctricas portáteis Virutex para uso profissional têm uma garantia válida de 12 meses a partir do dia da compra, sem prejudicar os direitos legais dos usuários não profissionais privados.

A garantia é válida contra qualquer defeito de fabricação, excluindo todos os danos causados por manuseio inadequado ou pelo desgaste natural da máquina, danos causados por conectar a máquina a uma tensão diferente da indicada em sua placa de características e máquinas que tenham sido manipuladas por pessoal não autorizado.

O serviço de garantia será prestado no país onde a máquina foi comprada e através do distribuidor que realizou a venda.

É necessário apresentar a fatura de compra indicando o número de série, se houver.

Garantia 1+2: Em alguns países da União Europeia, você pode estender a garantia total até 36 meses (incluindo os 12 meses iniciais), mediante registro em nosso site.

15. RECICLAGEM DAS FERRAMENTAS ELÉTRICAS

Nunca elimine a ferramenta eléctrica com os restantes resíduos domésticos. Recicle as ferramentas, os acessórios e as embalagens de uma forma que respeite o meio ambiente. Respeite os regulamentos em vigor no seu país.

Aplicável na União Europeia e nos países europeus com sistemas de recolha seletiva de resíduos:

A presença deste símbolo no produto ou no material informativo que o acompanha indica que, no final da sua vida útil, não se deve proceder à sua eliminação em conjunto com outros resíduos domésticos.



Nos termos da Diretiva Europeia 2002/96/CE, os utilizadores podem contactar o estabelecimento onde adquiriram o produto, ou as autoridades locais competentes, para obter informações sobre como e onde poderão levar o produto para que este seja submetido a uma reciclagem ecológica e segura.

A VIRUTEX reserva para si o direito de poder modificar os seus productos, sin a necessidade de aviso prévio.

CE53S STRUG DO DOKLEJEK

1. INSTRUKCJA BEZPIECZEŃSTWA DO PRACY ZE STRUGIEM



Przed przystąpieniem do pracy z urządzeniem, dokładnie przeczytaj ULOTKĘ OGÓLNYCH ZASAD BEZPIECZEŃSTWA załączoną do dokumentacji urządzenia. Upewnij się, że je zrozumiałeś zanim po raz pierwszy przystąpisz do obsługi urządzenia. Zachowaj obydwa zestawy instrukcji w razie przyszłej konieczności.

1. Przed podłączeniem urządzenia upewnij się, że zasilanie w sieci odpowiada zasilaniu wskazanemu na tabliczce znamionowej urządzenia.
2. Używaj okularów ochronnych podczas pracy z urządzeniem.
3. Używaj maski przeciw pyłowi.
4. Zawsze trzymaj ręce z dala od obszaru strugania.
5. Trzymaj urządzenie mocno, obiema rękoma.
5. Unikaj strugania gwoździ. Sprawdź powierzchnię przed przystąpieniem do pracy.
6. Zawsze należy wyjąć wtyczkę z gniazdka, przed przystąpieniem do jakichkolwiek prac konserwujących.
7. Zawsze używaj oryginalnych ostrzy VIRUTEX. Nigdy nie stosuj spalonych lub uszkodzonych ostrzy ani ostrzy o niewłaściwym rozmiarze lub w złym stanie.
8. Zawsze używaj tylko oryginalnej głowicy z nożami i trzymadełek ostrzy VIRUTEX. W razie konieczności, wymień je na oryginalne części zamienne VIRUTEX.
9. Poczekaj do momentu, w którym urządzenie całkowicie się zatrzyma zanim je odłożysz na miejsce lub spakujesz.
10. Podczas pracy z urządzeniem używaj zatyczek do uszu.
11. Zaleca się aby w trakcie użycia, urządzenie było podłączone do odciążu.
12. Nigdy nie używaj urządzenia bez założonej osłony głowicy z nożami.

2. SPECIFICATIONS

Moc.....	1,300 W
Silnik.....	50/60 Hz
Prędkość bez obciążenia.....	10,000/min ⁻¹
Obroty na minutę.....	20,000
Szerokość cięcia.....	55 mm
Zakres ustawiania wysokości cięcia.....	od 5 do 0 mm
Waga.....	5.5 Kg

Ekwivalent stałego napięcia akustycznego A.....90 dBA

Poziom hałasu A.....101 dBA
Margines błędu.....K= 3dBA



Należy używać ochrony aparatu słuchu!

Całkowity poziom wibracji.....a_w:3,3 m/s²
Margines błędu.....K: 1,5 m/s²

3. STANDARDOWE WYPOSAŻENIE

Wewnątrz opakowania znajdują się następujące elementy:

1. Strug do doklejek CE53S
2. Prowadnica boczna
3. Klucz 8 mm do blokowania ostrza
4. Klucz Allena 2.5 mm
5. Instrukcja obsługi i pozostała dokumentacja

4. NARZĘDZIA I AKCESORIA DODATKOWE

- 5346071 zestaw 2 odwracalnych ostrzy ze stali HSS
- 5346072 zestaw 2 odwracalnych ostrzy ze stali HM (standardowo dołączone do urządzenia)
- 5399059 zestaw 2 trzymadełek ostrzy
- 6446073 zestaw do połączenia z odkurzaczem o długości 2.25 m
- 1746245 zestaw do połączenia z odkurzaczem o długości 5 m

5. OPIS OGÓLNY I ZASTOSOWANIE

Strug do doklejek CE53S jest fabrycznie wyposażony w:

- Odwracalne ostrza ze stali HM.
 - Pokrętko do ustawiania wysokości cięcia, umożliwiająca struganie w zakresie od 5 do 0mm.
 - Prowadnica boczna do wyrównywania, gdy chcemy zastosować krawędź do doklejki jako linię odniesienia.
 - Dysza do połączenia z odkurzaczem.
 - Przycisk bezpieczeństwa, który zapobiega przypadkowemu uruchomieniu urządzenia.
- Strug do doklejek CE53S jest urządzeniem przydatnym dla stolarzy, monterów, osób odpowiedzialnych za restaurowanie mebli. Został zaprojektowany specjalnie do wygładzania i wyrównywania elementów drewnianych, fornirowanych, drewna warstwowego, drewna miękkiego i materiałów syntetycznych. Aby uzyskać najlepsze wykończenie wystarczy wykorzystywać sam ciężar urządzenia; nie dociskać go gdyż spowoduje to zmniejszenie prędkości i wydajności.
- Głowica z nożami wyposażona w system hamulca mechanicznego.

6. URUCHAMIANIE I WYŁĄCZANIE URZĄDZENIA

Strug do doklejek wyposażony jest w przycisk bezpieczeństwa, który zapobiega przypadkowemu uruchomieniu urządzenia. Aby uruchomić strug wcisnąć przycisk bezpieczeństwa Z, jednocześnie

wciskając włącznik A1.

Przed podłączeniem urządzenia do źródła zasilania upewnij się, że napięcie w sieci odpowiada napięciu podanemu na tabliczce znamionowej oraz, że osłona noży jest poprawnie założona.

HAMULEC GŁOWICY Z NOŻAMI

Strug jest fabrycznie wyposażony w mechaniczny hamulec odśrodkowy, który zmniejsza czas od momentu wyłączenia urządzenia do zatrzymania się noży do krótszego niż 10s.

Dla własnego bezpieczeństwa, jeśli zauważyłeś, że czas ten wydłuża się, wymień hamulec w serwisie technicznym VIRUTEX.

7. DOSTOSOWANIE GŁĘBOKOŚCI CIĘCIA

Odkręć pokrętko A (Rys. 1) w kierunku przeciwnym do ruchu wskazówek zegara, aż do osiągnięcia końca gwintu. Obracaj pokrętkiem B aby podwyższyć lub obniżyć głowicę noży, ustawiając ją na požądanej wysokości cięcia.

Po ustawieniu wysokości cięcia, zakręć pokrętko A zgodnie z ruchem wskazówek zegara, aż będzie zaciśnięte w miejscu.

8. PROWADNICA BOCZNA

Prowadnica boczna C (Rys. 1) umożliwia struganie poprzez opieranie się na krawędzi płyty. Prowadnica może być ustawiona za pomocą pokrętkła D.

9. PODŁĄCZENIE DO ODCIĄGU

Urządzenie jest wyposażone w złączkę F (Rys. 1) do odciągu, którą można podłączyć do naszego odkurzacza AS182K, AS282K, AS382L i ASC682 lub jakiegokolwiek innego odkurzacza przemysłowego, poprzez zestawy do podłączania nr. 6446073 o długości 2.25 m lub 1746245 o długości 5 m.



Złączka do odciągu F (Rys. 1) w żadnym wypadku nie może być zamontowana na urządzeniu jeśli nie podłączamy go do odciągu. Zapobiegnie to bezwładnemu wyrzucaniu odpadków.

10. WYMIANA I USTAWIANIE OSTRZY



Przed przystąpieniem do tej operacji odłącz urządzenie od źródła zasilania.

1. WYMIANA OSTRZY I TRZYMADEŁEK OSTRZY

Aby wymienić ostrza lub odwrócić je by skorzystać z ich drugiej krawędzi tnącej, postępuj według kolejności:

Poluzuj dwie nakrętki blokujące G (Rys. 2) za pomocą klucza serwisowego. Obróć głowicę ostrzy 22

w dogodną pozycję, tak aby ostrze H było widoczne poprzez zagłębienie I osłony, dzięki czemu uzyskamy miejsce aby wysunąć ostrze z trzymadełka J. Usuń wszelkie zabrudzenia i smary z trzymadełek w głowicy przed wsunieniem nowych ostrzy. Zastąp stare ostrza nowymi lub obróć je aby wykorzystać ich drugą krawędź tnącą. Włóż ostrze w jego miejsce w trzymadełku J (Rys. 3), upewniając się, że boczne przedzie ostrzy H i trzymadełek J nie wystają poza boczną krawędź głowicy P. Dobrze dokręć dwie śruby G (Rys. 2) w kierunku przeciwnym do ruchu wskazówek zegara, za pomocą klucza serwisowego.

Jeśli zajdzie potrzeba wymiany trzymadełek ostrzy J w głowicy tnącej, poluzuj dwie śrubki K (Rys. 4), odkręć śrubę L i zdejmij osłonę głowicy noży M, która odłoni głowicę i trzymadełka J.

2. USTAWIANIE OSTRZY I TRZYMADEŁEK OSTRZY

Trzymadełka ostrzy są wyregulowane fabrycznie i nie wymagają dodatkowych ustawień przy wymianie ostrzy. Jednakże jeśli z jakiegoś powodu zajdzie potrzeba ich ustawienia, postępuj według wskazówek: Za pomocą pokrętkła A i kółka B (Rys. 1 i 6), wyrównaj i zablokuj powierzchnię podstawy N (Rys. 5) z krawędzią tnącą nożyka, który jest w najlepszym stanie i posłuży nam jako punkt odniesienia. Jeśli trzymadełka ostrzy lub ostrza są zużyte, pozostaw dystans 1mm pomiędzy krawędzią ostrza, a średnicą głowicy P (Rys. 6).

Poluzuj delikatnie dwie nakrętki G (Rys. 2) trzymadełka ostrzy J, za pomocą klucza serwisowego. Przyłóż linijkę do podstawy urządzenia i dostosuj śrubki R (Rys. 5) aby cofnąć lub wysunąć trzymadełko ostrza z dopasowanym ostrzem, do momentu, w którym krawędź ostrza na całej swojej długości będzie wyrównana i równoległa do podstawy N. Upewnij się, że krawędź boczna ostrza H nie wystaje poza krawędź boczną trzymadełka J oraz, że trzymadełko ostrza jest wyrównane z boczną krawędzią głowicy P (Rys. 3), po czym zaciśnij dwie nakrętki G (Rys. 2) za pomocą klucza serwisowego.



Upewnij się, że wszystkie 4 nakrętki G (Rys. 2) są dobrze zaciśnięte zanim przystąpisz do pracy z strugiem, po tym jak wykonywane były wszelkie ustawienia lub wymiana ostrzy lub trzymadełek.

Chcąc wymienić głowicę z nożami, używaj jedynie oryginalnych części VIRUTEX.

11. WYMIANA PASKA NAPĘDOWEGO



Przed przystąpieniem do jakichkolwiek prac konserwacyjnych, odłącz urządzenie od źródła zasilania.

Zdejmij osłonę S (Rys. 7) odkręcając śrubkę T, która ją trzyma.

Obracając kołami zębatymi jednocześnie wysuwać zużyty pasek V, aby go wymienić.

Ostrożnie wyczyść kółka napędowe, zanim założysz nowy oryginalny pasek VIRUTEX. Zamontuj nowy pasek V, upewniając się, że jego ząbki idealnie weszły w ząbki zarówno kółka napędowego jak i kółka napędzającego głowicę noży. Zamontuj od nowa osłonę S (Rys. 7).

12. KONSERWACJA SZCZOTEK I KOLEKTORA



Przed przystąpieniem do jakichkolwiek prac konserwacyjnych, odłącz urządzenie od źródła zasilania.

Wymień szczotki zanim osiągną minimalną długość 5mm. Zdejmij zatyczkę szczotek Y (Rys. 8) i wyjmij szczotki z ich prowadnic. Zastąp szczotki nowymi, oryginalnymi szczotkami Virutex, upewniając się, że poruszają się swobodnie w swoich prowadnicach. Po założeniu zatyczki zaleca się aby pozostawić urządzenie włączone na 15 minut, aby szczotki się ułożyły.



Jeśli kolektor jest spalony lub nierówny, należy go naprawić w autoryzowanym punkcie serwisowym Virutex.

13. POZIOM HAŁASU I WIBRACJE

Poziomy te zostały pomierzone zgodnie z Europejskim Standardem EN60745-2-14 oraz EN607-45-1 i służą one jako punkt odniesienia przy innych urządzeniach o podobnym zastosowaniu.

Wymieniony poziom wibracji został określony dla głównego przeznaczenia urządzenia i może być wykorzystany jako wartość początkowa do ewaluacji ryzyka związanego z oddziaływaniem wibracji. Jednakże wibracje mogą osiągnąć poziomy, które będą odbiegać od zadeklarowanej wartości w przypadku odmiennych warunków zastosowania, z innym asortymentem lub podczas niewłaściwego użytkowania urządzenia lub jego akcesoriów, przez co osiągniemy znacznie wyższe wartości jako rezultat cyklu pracy lub metody jakiej poddawane jest urządzenie.

Dlatego też niezbędne jest ustalenie procedur bezpieczeństwa aby ochronić użytkownika przed skutkami wibracji, takich jak utrzymywanie urządzenia jak i jego akcesoriów w idealnym stanie i organizowaniu czasu trwania cyklu pracy (np. czas działania, gdy urządzenie podlega obciążeniu i czas działania podczas pracy bez obciążenia, a w efekcie okresów bez pracy efektywnej, jako że redukcja tej ostatniej może mieć wyraźny wpływ na ogólną wartość oddziaływania)

14. GWARANCJA

Wszystkie przenośne elektronarzędzia Virutex do użytku profesjonalnego są objęte 12-miesięczną gwarancją ważną od dnia zakupu, nie naruszającą prawnych praw użytkowników nieprofesjonalnych prywatnych.

Gwarancja jest ważna przeciwko wszelkim wadom produkcyjnym, wyłączone są wszelkie manipulacje lub uszkodzenia spowodowane niewłaściwym użytkowaniem lub naturalnym zużyciem maszyny, uszkodzenia spowodowane podłączeniem maszyny do innego napięcia niż wskazuje na jej tabliczce znamionowej oraz maszyny, które były manipulowane przez nieautoryzowany personel.

Usługa gwarancyjna będzie świadczona w kraju, w którym maszyna została zakupiona, poprzez dystrybutora, który dokonał sprzedaży.

Konieczne jest przedstawienie faktury zakupu wskazującej numer seryjny, jeśli taki istnieje. Gwarancja 1+2: W niektórych krajach Unii Europejskiej można rozszerzyć łączny okres gwarancji do 36 miesięcy (w tym początkowe 12 miesięcy) po wcześniejszej rejestracji na naszej stronie internetowej.

15. UTYLIZACJA SPRZĘTU ELEKTRYCZNEGO

Nigdy nie wyrzucaj sprzętu elektrycznego razem z odpadkami domowymi. Utylizuj sprzęt, akcesoria i opakowania w sposób, który zminimalizuje jakikolwiek niekorzystny wpływ na środowisko. Postępuj zgodnie z przepisami aktualnymi w Twoim kraju.

Wytoczne zgodne z Unią Europejską i krajami europejskimi stosującymi się do zaleceń zasad selekcji odpadów: Jeśli na produkcie, lub w dołączonej do niego dokumentacji pojawia się ten symbol, produkt taki nie może być po zakończeniu swojej żywotności zutylizowany wraz z odpadkami domowymi.



Zgodnie z Dyrektywą Europejską 2002/96/EC, użytkownik może skontaktować się z przedsiębiorstwem, w którym zakupił produkt, lub z odpowiednimi władzami lokalnymi, aby dowiedzieć się gdzie i jak może zutyliżować produkt w sposób bezpieczny i przyjazny środowisku.

VIRUTEX zastrzega sobie prawo do dokonywania zmian technicznych w urządzeniach bez uprzedzenia.



Acceda a toda la información técnica.
Access to all technical information.
Accès à toute l'information technique.
Zugang zu allen technischen Daten.
Accedere a tutte le informazioni tecniche.
Aceso a todas as informações técnicas.
Dostęp do wszystkich informacji technicznych.
Доступ ко всей технической информации.



5396528/042024

Virutex, S.A.

Avda. La Llana, 57
08191 Rubí (Barcelona)
España

info@virutex.es
www.virutex.com

Virutex Italia

Via Vigonovese 79/F
35127 Padova (PD)
Italia

virutex@virutex.it
www.virutex.it

Virutex USA Corp.

1130 Greenskeep Dr Unit B
Kissimmee FL 34741
USA

sales@virutextools.com
www.virutextools.com

Wegoma - Virutex Connection GmbH

Auf der Hub 34
76307 Karlsbad - Ittersbach
Deutschland

info@wegoma-virutex.de
www.wegoma-virutex.de

Virutex France sàrl

26, rue de Verdun - Bât. 9 B
94500 Champigny sur Marne
Francia

contact@virutex.fr
www.virutex.fr