

MANUAL DE INSTRUCCIONES
OPERATING INSTRUCTIONS
MODE D' EMPLOI
GEBRAUCHSANWEISUNG
MANUALE D'ISTRUZIONI
MANUAL DE INSTRUÇÕES
ИНСТРУКЦИЯ ПО ЭКСПЛУАТАЦИИ
INSTRUKCJE OBSŁUGI

Virutex[®]



CE35E

CE  **EAC**

Cepillo

Hand Planer

Rabot

Elektrohandhobel

Pialletto

Plaina

Ручной Рубанок

Strug



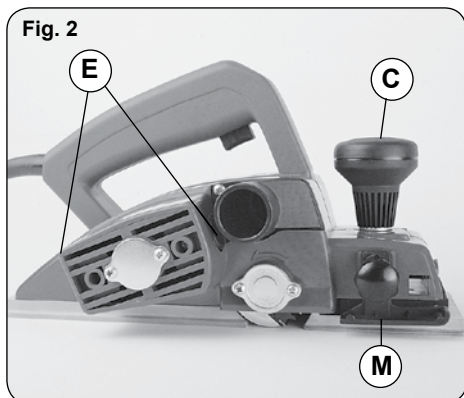
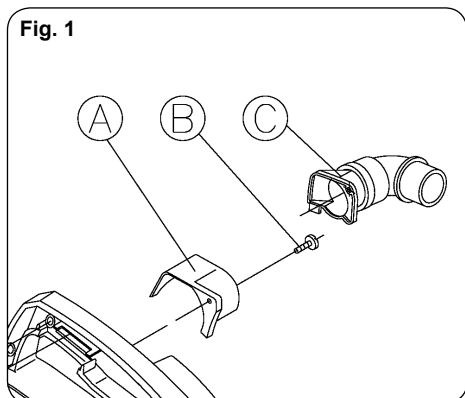


MANUAL DE INSTRUCCIONES
 OPERATING INSTRUCTIONS
 MODE D'EMPLOI
 GEBRAUCHSANWEISUNG
 MANUALE D'ISTRUZIONI
 MANUAL DE INSTRUÇÕES
 ИНСТРУКЦИЯ ПО ЭКСПЛУАТАЦИИ
 INSTRUKCJE OBSŁUGI



página/page
 seite/pagina
 страница/strona

ESPAÑOL	Cepillo CE35E	4
ENGLISH	CE35E Hand Planer	5
FRANÇAIS	Rabot CE35E	7
DEUTSCH	Elektrohandhobel CE35E	9
ITALIANO	Pialletto CE35E	11
PORTUGUÉS	Plaina CE35E	13
РУССКИЙ	Ручной Рубанок CE35E	15
POLSKI	Strug CE35E	17



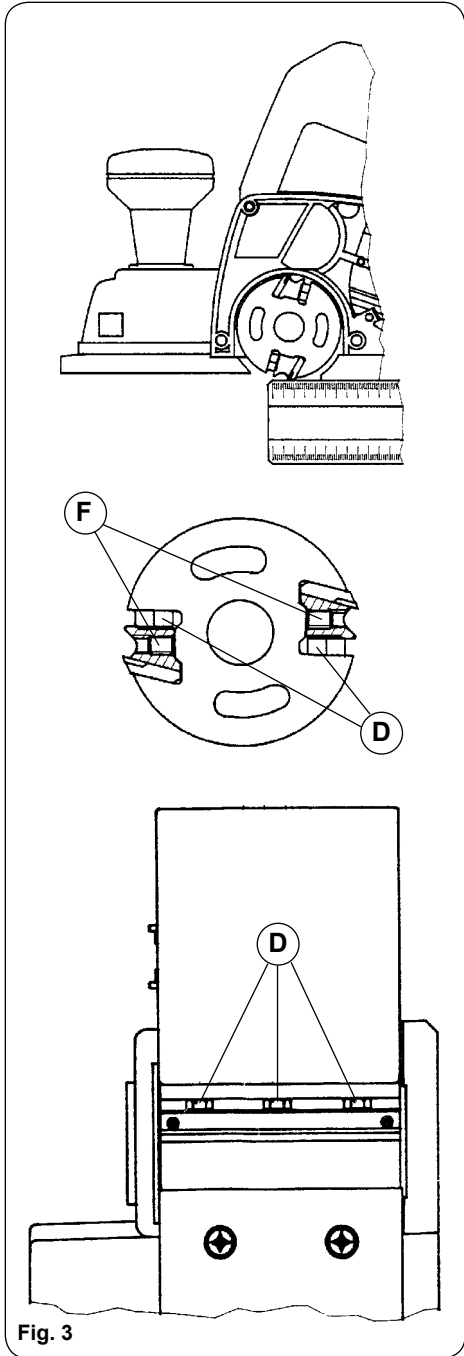


Fig. 3

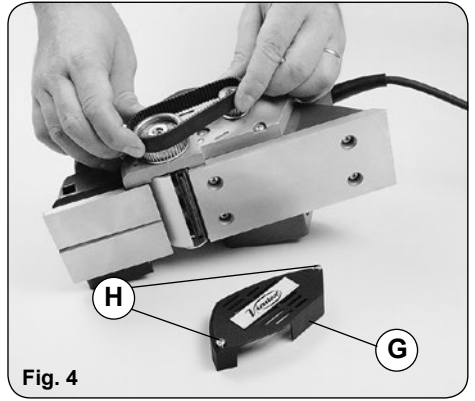


Fig. 4

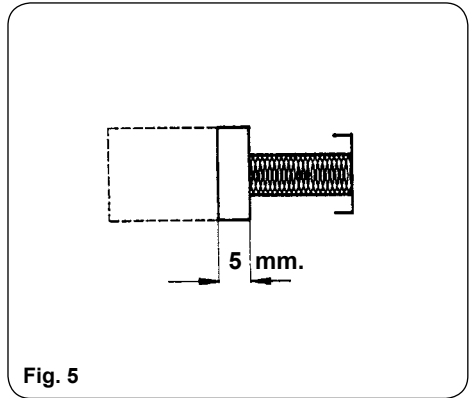


Fig. 5

CEPILLO CE35E

Importante



Antes de utilizar la máquina lea atentamente este MANUAL DE INSTRUCCIONES y el FOLLETO DE INSTRUCCIONES GENERALES DE SEGURIDAD que se adjunta. Asegúrese de haberlos comprendido antes de empezar a operar con la máquina. Conserve los dos manuales de instrucciones para posibles consultas posteriores.

1. INSTRUCCIONES DE SEGURIDAD PARA EL MANEJO DEL CEPILLO



Lea atentamente el FOLLETO DE INSTRUCCIONES GENERALES DE SEGURIDAD que se adjunta con la documentación de la máquina.

1. Asegúrese antes de conectar la máquina, que la tensión de alimentación corresponda con la indicada en la chapa características.
2. Mantenga siempre las manos alejadas del área de corte, y sujete siempre la máquina por la empuñadura.
3. Use siempre cuchillas originales VIRUTEX. No utilice nunca cuchillas que no estén afiladas, con medidas incorrectas, defectuosas o en mal estado. Use siempre el portacuchillas y soportes cuchillas originales VIRUTEX que lleva montados la máquina. En caso necesario sustitúyalos por recambios originales VIRUTEX.
4. Es necesario trabajar con aspiración de la viruta para prolongar la vida de las cuchillas y evitar posibles roturas.
5. Evite cortar clavos. Inspeccione la superficie a trabajar antes de cepillar.
6. Esperar a que la máquina este completamente parada antes de soltarla o apartarla.
7. Deberían utilizarse protectores auditivos durante el uso de la máquina (ver capítulo 10)

2. CARACTERÍSTICAS TÉCNICAS

Potencia absorbida.....	700 W
Motor.....	50/60 Hz
Velocidad portacuchillas.....	16.500 /min
Cortes por minuto.....	33.000
Ancho de corte.....	80 mm
Profundidad de corte.....	0-3 mm
Profundidad de galce.....	11 mm
Peso.....	3,2 Kg

Nivel de Presión acústica Ponderado A.....	87 dBA
Nivel de Potencia acústica Ponderada A.....	98 dBA
Incertidumbre de la medición.....	K = 3 dBA



¡Usar protectores auditivos!

Nivel total de emisión de vibraciones..... a_h : <2,5 m/s²
 Incertidumbre de la medición.....K: 1,5 m/s²

3. EQUIPO ESTANDAR

En el interior de la caja Ud. encontrará los elementos siguientes:

1. Cepillo CE35E
2. Tope guía
3. Toma aspiración.
4. Llave fijación cuchillas.

4. DESCRIPCIÓN GENERAL

El cepillo CE35E va equipado con cuchillas recambiables de doble uso en metal duro, patín lateral regulable M (Fig. 2) para dar la profundidad en rebajos o galces, tope guía para trabajos referenciados por el lateral e interruptor de seguridad con enclavamiento invertido que no permite puestas en marcha accidentales de la máquina.

La máquina va provista de toma de aspiración, por la que puede conectarse, mediante el ACOPLAMIENTO ASPIRADOR ESTANDAR (ref. 6446073 2.25 m / Ref. 1746245 5 m) a nuestros aspiradores AS182K, AS282K o a cualquier aspirador industrial. Para el montaje de la toma de aspiración, desmontar la guía de salida de viruta A (Fig. 1), mediante el tornillo B y montar la toma de aspiración en el mismo alojamiento.

5. REGULACIÓN DE CORTE

Girar el pomo C (Fig. 2) hasta conseguir la profundidad de corte deseada. (Profundidad máxima de corte 3 mm)

6. SUSTITUCIÓN DE CUCHILLAS

(Cambio y regulación cuchillas)



Desconecte la máquina de la red eléctrica antes de realizar esta operación.

Aflojar los tornillos D (Fig. 3) y desplazar lateralmente la cuchilla hasta liberarla del cartucho portacuchillas introducir la nueva cuchilla y apretar los tornillos D. Los portacuchillas de la máquina están perfectamente ajustados y no es necesario ninguna regulación, en caso de precisar un ajuste se realizará mediante los tornillos F hasta conseguir con ayuda de un regle apoyado en la base que las cuchillas queden perfectamente enrasadas y paralelas con la base de la máquina. Las cuchillas suministradas por VIRUTEX son reversibles (doble corte).



Asegúrese que los tornillos D estén bien apretados antes de reanudar el trabajo con la máquina.

Para recambios en el sistema Portacuchillas, utilizar exclu-

sivamente componentes originales VIRUTEX.

7. CAMBIO DE LA CORREA DE TRANSMISIÓN

Extraer la protección G desenroscando los tornillos H (Fig. 4). Sustituir la correa deteriorada por otra original VIRUTEX teniendo la precaución de engranarla correctamente con los dientes de la polea y sin forzarla.

8. MANTENIMIENTO DE ESCOBILLAS Y COLECTOR



Desconectar la máquina de la red eléctrica, antes de efectuar cualquier operación de mantenimiento.

Es importante sustituir las escobillas cuando tengan una longitud mínima de 5 mm. (Fig. 5)

Desenroscar los tapones de color negro E (Fig. 2) de la carcasa y extraer la escobilla de la guía. Sustituir las escobillas por unas originales VIRUTEX y comprobar que deslizan suavemente dentro de sus guías. Roscar nuevamente el tapón que los encierra y dejar la máquina en marcha durante 15 min. Si el colector presenta quemaduras o resaltes, se recomienda hacerlo reparar en un servicio técnico VIRUTEX.

Mantenga siempre el cable y el enchufe en buenas condiciones de servicio.

9. ACCESORIOS

3540118 - Juego cuchillas rectas MD reversibles CE24E/CE35E (incluidas en equipo)

3531019 - Juego cuchillas rectas AR reversibles CE24E/CE35E
3599101 - Soporte cuchilla estandar.

10. NIVEL DE RUIDO Y VIBRACIONES

Los niveles de ruido y vibraciones de esta herramienta eléctrica han sido medidos de acuerdo con la Norma Europea EN 60745-2-14 y EN 60745-1 y sirven como base de comparación con máquinas de semejante aplicación.

El nivel de vibraciones indicado ha sido determinado para las aplicaciones principales de la herramienta, y puede ser utilizado como valor de partida para la evaluación de la exposición al riesgo de las vibraciones. Sin embargo, el nivel de vibraciones puede llegar a ser muy diferente al valor declarado en otras condiciones de aplicación, con otros útiles de trabajo o con un mantenimiento insuficiente de la herramienta eléctrica y sus útiles, pudiendo llegar a resultar un valor mucho más elevado debido a su ciclo de trabajo y modo de uso de la herramienta eléctrica.

Por tanto, es necesario fijar medidas de seguridad de protección al usuario contra el efecto de las vibraciones, como pueden ser mantener la herramienta y útiles de trabajo en perfecto estado y la organización de los tiempos de los ciclos de trabajo (tales como tiempos de marcha con la herramienta bajo carga, y tiempos de marcha de la herramienta en vacío y sin ser utilizada realmente ya que la reducción de estos últimos puede disminuir de forma sustancial el valor total de exposición).

11. GARANTÍA

Todas las máquinas electroportátiles VIRUTEX tienen una garantía válida de 12 meses a partir del día de suministro, quedando excluidas todas las manipulaciones o daños ocasionados por manejo inadecuado o por desgaste natural de la máquina. Para cualquier reparación dirigirse al Servicio Oficial de Asistencia Técnica VIRUTEX.

12. RECICLAJE DE LAS HERRAMIENTAS ELÉCTRICAS

Nunca tire la herramienta eléctrica con el resto de residuos domésticos. Recicle las herramientas, accesorios y embalajes de forma respetuosa con el medio ambiente. Respete la normativa vigente de su país.

Aplicable en la Unión Europea y en países europeos con sistemas de recogida selectiva de residuos:

La presencia de esta marca en el producto o en el material informativo que lo acompaña, indica que al finalizar su vida útil no deberá eliminarse junto con otros residuos domésticos.



Conforme a la Directiva Europea 2002/96/CE los usuarios pueden contactar con el establecimiento donde adquirieron el producto, o con las autoridades locales pertinentes, para informarse sobre cómo y dónde pueden llevarlo para que sea sometido a un reciclaje ecológico y seguro.

VIRUTEX se reserva el derecho de modificar sus productos sin previo aviso.

ENGLISH

CE35E HAND PLANER

Important



**Read these OPERATING INSTRUCTIONS and the attached GENERAL SAFETY INSTRUCTIONS LEAFLET carefully before using the machine. Make sure you have understood them before operating the machine for the first time.
Keep both sets of instructions for any future queries.**

1. SAFETY INSTRUCTIONS FOR USE OF THE PLANER



Read carefully the GENERAL SAFETY INSTRUCTIONS LEAFLET, which is included in the machine documentation.

1. Before starting up the machine make sure that the supply voltage is the same as that shown on the specification plate.
 2. Always keep hands clear of the cutting area, and always hold the machine using the grips.
 3. Always use original VIRUTEX blades. Never use blunt or damaged blades or blades of the wrong size or in poor condition.
- Always use the original VIRUTEX blade holders and blade supports mounted on the machine. If necessary, replace them with original VIRUTEX parts.
4. It is necessary to work with dust collection in order to prolong the life of the blades and prevent any breakages.
 5. Avoid cutting nails. Check the work surface before planing.
 6. Wait until the machine has come to a complete stop before putting it down or storing it.
 7. Wear earplugs when using the machine (see chapter 10)

2. TECHNICAL CHARACTERISTICS

Input Power.....	700 W
Motor.....	50/60 Hz
No load speed.....	16,500 /min
Cuts per minute.....	33,000
Cutting width.....	80 mm
Cutting depth.....	0-3 mm
Rabbeting depth.....	11 mm
Weight.....	3.2 kg

Weighted equivalent continuous acoustic pressure level A.....	87 dBA
Acoustic power level A.....	98 dBA
Uncertainty.....	K = 3 dbA



Wear ear protection!

Vibration total values.....	a_v : <2.5 m/s ²
Uncertainty.....	K: 1.5 m/s ²

3. STANDARD EQUIPMENT

Contained in the transportation case you will find the following elements:

1. Planer CE35E
2. Guide stop
3. Dust collector connection
4. Key for securing the blades

4. GENERAL DESCRIPTION

The CE35E planer is equipped with replaceable, twin-use blades of hard metal, side shoes for giving depth on recesses or gains M (Fig. 2), a guide stop for working from references or from the side, and a safety switch with inverse locking, which prevents accidental start up of the machine.

The machine is equipped with a dust collector connection which can be used for connection to our AS182K, AS282K dust collector or any industrial equivalent via the STANDARD DUST COLLECTOR ATTACHMENT (ref. 6446073). For assembling the dust collector connection, remove the chips outlet guide A (Fig. 1) using screws B and fit the dust collector connection in its place.

5. REGULATING THE CUT

Turn knob C (Fig. 2) until the required depth is reached (Maximum depth of cut 3 mm).

6. REPLACING THE BLADES

Changing and regulating the blades



Disconnect the machine from the mains before carrying out this operation.

Release screws D (Fig. 3) and slide the blade sideways until it comes out of the blade-holder cartridge. Insert the new blade and tighten screws D.

The machine's blade-holders are accurately adjusted and do not normally require any further adjustment. If, however, this becomes necessary, this is done by adjusting screws F until the blades are parallel to the machine base using a rule supported on the base. The blades supplied by Virutex are reversible (double-edge).



Ensure that screws D are correctly tightened before resuming work with the machine.

For blade-holder system spares use only original VIRUTEX components.

7. CHANGING THE TRANSMISSION BELT

Unscrew screws H (Fig. 4) and remove protection G. Replace the worn belt with a VIRUTEX original spare, taking care to fit it correctly into the pulley cogs, never forcing it.

8. MAINTENANCE OF THE BRUSHES AND COLLECTOR



Disconnect from the mains before carrying out any maintenance operations.

The brushes must be replaced when they reach a minimum length of 5 mm (Fig. 5)

Unscrew the black caps E (Fig. 2) on the housing and remove the brushes from the guide. Replace them with new Virutex original spares, ensuring that they move smoothly inside the guides. Screw on the cap which covers them and leave the machine running for 15 minutes. If the collector is burned or uneven it should be repaired by a Virutex service agent. Always keep the lead and plug in good working condition.

9. ACCESSORIES

- 3540118 - Set of reversible straight MD blades CE24E/CE35E (Included with equipment)
- 3531019 - Set of reversible straight AR blades CE24E/CE35E
- 3599101 - Set of standard blades

10. NOISE LEVEL AND VIBRATIONS

The noise and vibration levels of this device have been measured in accordance with European standard EN 60745-2-14 and EN 60745-1 and serve as a basis for comparison with other machines with similar applications.

The indicated vibration level has been determined for the device's main applications and may be used as an initial value for evaluating the risk presented by exposure to vibrations. However, vibrations may reach levels that are quite different from the declared value under other application conditions, with other tools or with insufficient maintenance of the electrical device or its accessories, reaching a much higher value as a result of the work cycle or the manner in which the electrical device is used.

Therefore, it is necessary to establish safety measures to protect the user from the effects of vibrations, such as maintaining both the device and its tools in perfect condition and organising the duration of work cycles (such as operating times when the machine is subjected to loads, and operating times when working with no-load, in effect, not in use, as reducing the latter may have a considerable effect upon the overall exposure value).

11. WARRANTY

All VIRUTEX power tools are guaranteed for 12 months from the date of purchase, excluding any damage which is a result of incorrect use or of natural wear and tear on the machine. All repairs should be carried out by the official VIRUTEX technical assistance service.

12. RECYCLING ELECTRICAL EQUIPMENT

Never dispose of electrical equipment with domestic waste. Recycle equipment, accessories and packaging in ways that minimise any adverse effect on the environment. Comply with the current regulations in your country.

Applicable in the European Union and in European countries with selective waste collection systems:

If this symbol appears on the product or in the accompanying information, at the end of the product's useful life it must not be disposed of with other domestic waste.



In accordance with European Directive 2002/96/EC, users may contact the establishment where they purchased the product or the relevant local authority to find out where and how they can take the product for environmentally friendly and safe recycling.

VIRUTEX reserves the right to modify its products without prior notice.

FRANÇAIS

RABOT CE35E

Important



Avant d'utiliser la machine, lisez attentivement ce MANUEL D'INSTRUCTIONS et la BROCHURE D'INSTRUCTIONS GÉNÉRALES DE SÉCURITÉ qui vous sont fournis avec cette machine. Assurez-vous de bien avoir tout compris avant de commencer à travailler sur la machine.

Gardez toujours ces deux manuels d'instructions à portée de la main pour pouvoir les consulter, en cas de besoin.

1. INSTRUCTIONS DE SÉCURITÉ POUR L'UTILISATION DU RABOT



Lire attentivement la BROCHURE D'INSTRUCTIONS GÉNÉRALES DE SÉCURITÉ jointe à la documentation de la machine.

1. Avant de brancher la machine, vérifier si la tension d'alimentation correspond à celle indiquée sur la plaque des caractéristiques.
2. Prendre soin de ne pas mettre les mains sur la zone de coupe, et de toujours prendre la machine par la poignée.
3. Utiliser uniquement des couteaux d'origine VIRUTEX. Ne jamais utiliser de couteaux qui ne seraient pas aiguisés, ayant des mesures incorrectes, défectueux ou en mauvais état. Toujours utiliser le porte-lames et les supports de lames d'origine VIRUTEX montés sur la machine. En cas de besoin, les remplacer par des pièces de rechange d'origine VIRUTEX.
4. Il faut travailler avec un aspirateur de copeaux pour prolonger la durée de vie des couteaux et éviter des cassures éventuelles.
5. Éviter de couper des clous. Vérifier la surface à travailler avant de rabotter.
6. Attendre que la machine soit complètement arrêtée avant de la lâcher ou de la ranger.
7. Il faut utiliser des protections auditives quand on utilise la machine (voir chapitre 10).

2. CARACTÉRISTIQUES TECHNIQUES

Puissance absorbée.....	700 W
Moteur.....	50/60 Hz
Vitesse porte-couteaux.....	16.500/min
Coupes par minute.....	33.000
Largeur de coupe.....	80 mm
Profondeur de coupe.....	0-3 mm
Profondeur de feuillure.....	11 mm
Poids.....	3,2 kg

Niveau de pression acoustique continu équivalent pondéré A.....87 dBA

Niveau de puissance acoustique A.....98 dBA
Incertitude.....K = 3 dB



Porter une protection acoustique!

Valeurs totales des vibrations..... a_h : <2,5 m/s²
Incertitude.....K: 1,5 m/s²

3. ÉQUIPEMENT STANDARD

À l'intérieur de la boîte, vous trouverez les éléments suivants:

1. Rabot CE35E
2. Butée guide
3. Buse d'aspiration
4. Clé fixation couteaux

4. DESCRIPTION GÉNÉRALE

Le rabot CE35E est équipé de couteaux au carbure à double usage remplaçables, patin latéral M (Fig. 2) pour donner la profondeur pour les délardements ou les feuillures, butée guide pour les travaux se faisant sur le côté et interrupteur de sécurité à blocage inversé qui évite les mises en marche accidentelles de la machine.

La machine est pourvue d'une buse d'aspiration, qui permet de brancher à l'aide de l'ACCOUPLLEMENT D'ASPIRATEUR STANDARD (réf. 6446073 2.25 m / Ref. 1746245 5 m) notre aspirateur AS182K, AS282K, ou tout autre aspirateur industriel. Pour le montage de la buse d'aspiration, démonter le guide de sortie de copeaux A (Fig. 1), à l'aide des vis B et monter la buse d'aspiration dans le même logement.

5. RÉGLAGE DE COUPE

Tourner le bouton C, (Fig. 2) jusqu'à ce qu'on obtienne la profondeur de coupe souhaitée. (Profondeur de coupe maximum 3 mm).

6. REMPLACEMENT DES COUPEAUX

Remplacement et réglage des couteaux



Débrancher la machine du secteur avant de réaliser cette opération.

Desserrer les vis D (Fig. 3) et déplacer le couteaux sur le côté jusqu'à ce qu'il sorte de la cartouche porte-couteaux, introduire le nouveau couteau et visser les vis D. Les porte-couteaux de la machine sont parfaitement réglés et il n'est donc pas nécessaire d'effectuer un réglage, cependant si c'était nécessaire, on les réglera à l'aide des vis F, avec une règle appuyée sur la base, on fera en sorte que les couteaux soient parfaitement parallèles et au ras de la base de la machine. Les couteaux fournis par VIRUTEX sont réversibles (double coupe).



Vérifier si les vis D sont bien serrées avant de reprendre le travail avec la machine.

Pour les pièces de rechange dans le porte-couteaux, utiliser exclusivement des composants d'origine VIRUTEX.

7. CHANGEMENT DE LA COURROIE DE TRANSMISSION

Extraire la protection G en dévissant les vis H (Fig. 4). Remplacer la courroie abîmée par une d'origine VIRUTEX en faisant en sorte de bien l'engrener sur les dents de la poulie, sans la forcer.

8. ENTRETIEN DES BALAIS ET DU COLLECTEUR



Débrancher la machine du secteur, avant de faire toute opération d'entretien.

Il est important de changer les balais quand ils ont une longueur minimum de 5 mm (Fig. 5)

Dévisser le bouchon noir E (Fig. 2) de la carcasse et extraire le balai du guidage. Remplacer les balais par des balais d'origine VIRUTEX et vérifier s'ils glissent doucement dans leurs guidages. Revisser le bouchon et laisser la machine en marche pendant 15 mm. Si le collecteur présente des brûlures ou des ressauts, il est recommandé de le faire réparer par un service technique VIRUTEX.

Toujours conserver le câble et la prise dans de bonnes conditions de service.

9. ACCESSOIRES

3540118 - Jeu de lames droites MD réversibles CE24E/CE35E (incluses dans l'équipement)

3531019 - Jeu de lames droites AR réversibles CE24E/CE35E
3599101 - Support lame standard

10. NIVEAU DE BRUITS ET VIBRATIONS

Les niveaux de bruit et de vibrations de cet appareil électrique ont été mesurés conformément à la norme européenne EN 60745-2-14 et EN 60745-1 et font office de base de comparaison avec des machines aux applications semblables. Le niveau de vibrations indiqué a été déterminé pour les principales applications de l'appareil, et il peut être pris comme valeur de base pour l'évaluation du risque lié à l'exposition aux vibrations. Toutefois, dans d'autres conditions d'application, avec d'autres outils de travail ou lorsque l'entretien de l'appareil électrique et de ses outils est insuffisant, il peut arriver que le niveau de vibrations soit très différent de la valeur déclarée, voire même beaucoup plus élevé en raison du cycle de travail et du mode d'utilisation de l'appareil électrique.

Il est donc nécessaire de fixer des mesures de sécurité pour protéger l'utilisateur contre les effets des vibrations, notamment garder l'appareil et les outils de travail en parfait état et organiser les temps des cycles de travail (temps de fonctionnement avec l'appareil en service, temps de fonctionnement avec l'appareil à vide, sans être utilisé réellement), car la diminution de ces temps peut réduire substantiellement la valeur totale d'exposition.

11. GARANTIE

Tous les machines électro-portatives VIRUTEX ont une garantie valable 12 mois à partir de la date d'achat, en étant exclus toutes manipulations ou dommages causés par des managements inadéquats ou par l'usure naturelle de la machine. Pour toute réparation, s'adresser au service officiel d'assistance technique VIRUTEX.

12. RECYCLAGE DES OUTILS ÉLECTRIQUES

Ne jetez jamais un outil électrique avec le reste des déchets ménagers. Recyclez les outils, les accessoires et les emballages dans le respect de l'environnement. Veuillez respecter la réglementation en vigueur dans votre pays.

Applicable au sein de l'Union Européenne et dans les pays européens dotés de centres de tri sélectif des déchets: Ce symbole présent sur le produit ou sur la documentation informative qui l'accompagne, indique qu'en fin de vie, ce produit ne doit en aucun cas être éliminé avec le reste des déchets ménagers.



Conformément à la directive européenne 2002/96/CE, tout utilisateur peut contacter l'établissement dans lequel il a acheté le produit, ou les autorités locales compétentes, pour se renseigner sur la façon d'éliminer le produit et le lieu où il doit être déposé pour être soumis à un recyclage écologique, en toute sécurité.

VIRUTEX se réserve le droit de modifier ses produits sans avis préalable.

DEUTSCH

ELEKTROHANDHOBEL CE35E

Achtung!



Wichtiger Hinweis: Lesen Sie bitte vor Benutzung der Maschine die beiliegende GEBRAUCHSANWEISUNG und die ALLGEMEINEN SICHERHEITSHINWEISE sorgfältig durch.

Stellen Sie sicher, dass Sie sowohl die Gebrauchsanweisung als auch die allgemeinen Sicherheitshinweise verstanden haben, bevor Sie die Maschine bedienen. Bewahren Sie beide Gebrauchsanweisungen zum späteren Nachschlagen auf.

1. SICHERHEITSHINWEISE FÜR DIE ARBEIT MIT DEM HOBEL



Lesen Sie die BROSCHÜRE MIT ALLGEMEINEN SICHERHEITSHINWEISEN, die den Unterlagen zur Maschine beiliegt, aufmerksam durch.

1. Versichern Sie sich, daß die Spannung der auf dem Typenschild angegebenen entspricht, bevor Sie die Maschine an das Netz anschließen.
2. Fassen Sie mit den Händen nie in die Nähe der Schnittfläche, und halten Sie die Maschine immer am Griff fest.
3. Verwenden Sie immer Original-VIRUTEX-Hobelmesser. Arbeiten Sie nie mit Hobelmessern, die nicht geschliffen, defekt bzw. in einem schlechten Zustand sind oder die falschen Maße haben.
Verwenden Sie immer die an der Maschine montierten Original-VIRUTEX-Messerhalter und -Messerauflagen bzw. im Bedarfsfall Original-VIRUTEX-Ersatzteile.
4. Bei der Arbeit ist eine Spanabsaugung notwendig, um die Lebensdauer der Hobelmesser zu verlängern und damit sie nicht zerbrechen.
5. Vermeiden Sie den Kontakt mit Nägeln. Sehen Sie sich die zu bearbeitende Fläche vor dem Hobeln genau an.
6. Warten Sie ab, bis die Maschine ganz steht, bevor Sie sie loslassen oder wegstellen.
7. Während des Arbeitens mit der Maschine ist Gehörschutz zu tragen (siehe Kapitel 10)

2. TECHNISCHE DATEN

Leistungsaufnahme.....	700 W
Motor.....	50/60 Hz
Messerhaltergeschwindigkeit.....	16.500/Min
Schnitte pro Minute.....	33.000
Schnittbreite.....	80 mm
Schnitttiefe.....	0 - 3 mm
Kerbtiefe.....	11 mm
Gewicht.....	3,2 kg
Gewichteter akustischer Dauerdruckpegel A.....	87 dBA
Akustischer Druckpegel A.....	98 dBA
Unsicherheit.....	K = 3 dBA



Gehörschutz tragen!

Schwingungsgesamtwerte..... a_h :	<2,5 m/s ²
Unsicherheit.....	K = 1,5 m/s ²

3. STANDARDAUSRÜSTUNG

Der Karton enthält folgendes:

1. Hobel CE35E
2. Führungsanschlag
3. Sauganschluß
4. Schlüssel zur Befestigung der Hobelmesser

4. ALLGEMEINE BESCHREIBUNG

Der Hobel CE35E ist ausgestattet mit: Austauschbaren,

beidseitig verwendbaren Hartmetallhobelmessern M (Abb. 2), einem seitlichen Gleitschuh für die Tiefe von Falzen und Kerben, einem Führungsanschlag für seitlich angezeigte Arbeiten und einem Sicherheitsschalter mit umgekehrter Verriegelung, der eine zufällige Inbetriebsetzung der Maschine verhindert.

Die Maschine hat einen Sauganschluß, wo mit Hilfe des ANSCHLUSSES FÜR STANDARDSAUGER (Best.-Nr. 6446073 2.25 m / Ref. 1746245 5 m) unser Sauger AS182K, AS282K oder irgendein anderer Industriesauger angebracht werden kann. Für die Anbringung des Sauganschlusses mit den Schrauben B den Spanauslaß A abmontieren (Abb. 1) und den Sauganschluß in der gleichen Aufnahme befestigen.

5. SCHNITTEINSTELLUNG

Den Knauf C (Abb. 2) solange drehen, bis die gewünschte Schnitttiefe eingestellt ist (maximale Schnitttiefe = 3 mm).

6. ERSETZEN DER HOBELMESSER

Hobelmesser auswechseln und einstellen



Vor dieser Arbeit erst den Netzstecker ziehen.

Die Schrauben D (Abb. 3) lockern und das Hobelmesser seitlich verschieben, damit es aus dem Messerhalterinsatz herauskommt. Das neue Hobelmesser einsetzen und die Schrauben D festziehen. Die Messerhalter der Maschine sind perfekt eingestellt, so daß keinerlei Regulierung notwendig ist. Sollte es notwendig werden, kann man mit den Schrauben F nachstellen bis man mit Hilfe einer auf dem Unterteil abgestützten Leiste erreicht, daß die Hobelmesser genau abgeglichen und parallel zum Unterteil der Maschine liegen. Die von VIRUTEX gelieferten Messer sind umkehrbar (doppelte Schneide).



Versichern Sie sich, daß die Schrauben D richtig festgezogen wurden, bevor Sie die Arbeit mit der Maschine wieder aufnehmen.

Für das Messerhaltersystem nur Originalersatzteile von VIRUTEX verwenden.

7. AUSWECHSELN DES ANTRIEBSRIEMENS

Die Schrauben H abdrehen, um die Schutzvorrichtung G abnehmen zu können (Abb. 4). Den beschädigten Riemen durch ein Original-VIRUTEX-Ersatzteil ersetzen und dabei aufpassen, daß der neue Riemen richtig in die Zähne der Riemenscheibe greift ohne ihn in seine Position zwingen zu müssen.

8. WARTUNG VON BÜRSTEN UND SCHLEIFRING



Vor allen Wartungsarbeiten den Netzstecker ziehen.

Die Bürsten müssen ersetzt werden, wenn sie eine Mindestlänge von 5 mm haben. (Abb. 5)

Den schwarzen Stopfen E (Abb. 2) vom Gehäuse abschrauben und die Bürste aus der Führung nehmen. Die Bürsten durch Original-VIRUTEX-Ersatzteile ersetzen und überprüfen, daß sie sanft in ihren Führungen gleiten. Den Stopfen wieder anbringen und festdrehen, und die Maschine ca. 15 Minuten laufen lassen. Wenn der Schleifring Brandspuren oder abgesprungene Stellen aufweist empfehlen wir, ihn vom VIRUTEX-Kundendienst reparieren zu lassen.

Sorgen Sie immer dafür, daß Kabel und Stecker in einem guten, funktionsfähigen Zustand sind.

9. ZUBEHÖR

3540118 - Satz gerader Messer MD umdrehbar CE24E/CE35E (im Gerät enthalten)

3531019 - Satz gerader Messer AR umdrehbar CE24E/CE35E
3599101 - Standardmesserauflage

10. GERÄUSCHPEGEL UND SCHWINGUNGSNIVEAU

Die Lärm- und Vibrationswerte dieses Elektrowerkzeugs wurden in Übereinstimmung mit der europäischen Norm EN 60745-2-14 und EN 60745-1 gemessen und dienen als Vergleichsgrundlage bei Maschinen für ähnliche Anwendungen.

Der angegebene Vibrationspegel wurde für die wesentlichen Einsatzzwecke des Werkzeugs ermittelt und kann bei der Beurteilung der Gefahren durch die Aussetzung unter Vibrationen als Ausgangswert benutzt werden. Die Vibrationswerte können sich jedoch unter anderen Einsatzbedingungen, mit anderen Arbeitswerkzeugen oder bei einer ungenügenden Wartung des Elektrowerkzeugs oder seiner Werkzeuge stark vom angegebenen Wert unterscheiden und aufgrund des Arbeitszyklus und der Einsatzweise des Elektrowerkzeugs einen bedeutend höheren Wert aufweisen.

Es ist daher erforderlich, Sicherheitsmaßnahmen zum Schutz des Anwenders vor den Vibrationen festzulegen. Dazu können die Aufrechterhaltung des einwandfreien Zustands des Werkzeugs und der Arbeitsutensilien sowie die Festlegung der Zeiten der Arbeitszyklen gehören (wie Laufzeiten des Werkzeugs unter Last und im Leerlauf, ohne tatsächlich eingesetzt zu werden, wodurch die Gesamtzeit der Vibrationsauswirkungen bedeutend verringert werden kann).

11. GARANTIE

Alle Elektrowerkzeuge von VIRUTEX haben eine Garantie von 12 Monaten ab dem Lieferdatum. Hiervon ausgeschlossen sind alle Eingriffe oder Schäden aufgrund von unsachgemäßen Gebrauch oder natürlicher Abnutzung des Geräts.

Wenden Sie sich im Falle einer Reparatur immer an den zugelassenen Kundendienst von VIRUTEX.

12. RECYCLN VON ELEKTROWERKZEUGEN

Entsorgen Sie Elektrowerkzeuge nie zusammen mit den restlichen Hausabfällen. Recyclen Sie die Werkzeuge, das Zubehör und die Verpackungen umweltgerecht. Beachten

Sie die geltenden Rechtsvorschriften Ihres Landes.

Anwendbar in der Europäischen Union und in Ländern mit Mülltrennsystemen:

Das Vorhandensein dieser Kennzeichnung auf dem Produkt oder im beiliegenden Informationsmaterial bedeutet, dass das Produkt nach seiner Nutzungsdauer nicht zusammen mit anderen Haushaltsabfällen entsorgt werden darf.



Gemäß der EU-Richtlinie 2002/96/EG können sich die Nutzer an die Verkaufsstelle, bei der sie das Produkt erworben haben, oder an die zuständigen örtlichen Behörden wenden, um in Erfahrung zu bringen, wohin Sie das Produkt zur umweltgerechten und sicheren Entsorgung bringen können.

VIRUTEX behält sich das Recht vor, die Produkte ohne vorherige Ankündigung zu verändern.

ITALIANO

PIALLETTO CE35E

Importante



Prima di utilizzare la macchina, leggere attentamente questo **MANUALE DI ISTRUZIONI** e il **PROSPETTO DELLE NORME GENERALI DI SICUREZZA** allegato. **Non cominciate a lavorare con la macchina se non siete sicuri di avere compreso integralmente il loro contenuto.**
Conservare tutti e due i manuali per eventuali consultazioni successive.

1. ISTRUZIONI DI SICUREZZA PER L'USO DEL PIALLETTO



Leggere attentamente l'**OPUSCOLO DI ISTRUZIONI GENERALI DI SICUREZZA** allegato alla documentazione della macchina.

1. Verificare, prima di collegare la macchina alla rete elettrica, che la tensione di alimentazione corrisponda a quella indicata nella targhetta delle caratteristiche.
2. Tenere sempre le mani lontane dalla superficie da piallare e afferrare sempre saldamente la macchina dall'impugnatura.
3. Usare sempre coltelli originali VIRUTEX. Non utilizzare mai coltelli non affilati, di dimensioni inadeguate, difettosi o in cattivo stato.
Usare sempre il portacoltelli e i supporti per coltelli originali

VIRUTEX montati sulla macchina. Se necessario, sostituirli con ricambi originali VIRUTEX.

4. Per prolungare la vita dei coltelli ed evitare eventuali rotture, bisognerà lavorare sempre con l'aspirazione inserita.
5. Attenzione ai chiodi: prima di piallare, esaminare la superficie su cui bisogna lavorare.
6. Attendere che la macchina si sia fermata completamente prima di allentare la presa o di separarla dalla superficie di lavoro.
7. Durante l'uso della macchina è conveniente usare protezioni per l'udito (vedere capitolo 10)

2. CARATTERISTICHE TECNICHE

Potenza assorbita.....	700 W
Motore.....	50/60 Hz
Velocità portacoltelli.....	16.500/min
Tagli al minuto.....	33.000
Larghezza del taglio.....	80 mm
Profondità del taglio.....	0-3 mm
Profondità di battuta.....	11 mm
Peso.....	3,2 Kg

Livello di pressione acustica continuo equivalente ponderato A.....	87 dBA
Livello di potenza acustica A.....	98 dBA
Incertezza della misura.....	K = 3 dBA



Usare la protezione acustica!

Valori totali delle oscillazioni.....	a_h : <2,5 m/s ²
Incertezza della misura.....	K: 1,5 m/s ²

3. ACCESSORI STANDARD

All'interno della scatola troverete i seguenti elementi:

1. Pialletto CE35E
2. Margine guida
3. Attacco per aspirazione esterna
4. Chiave per fissaggio coltelli

4. DESCRIZIONE GENERALE

Il pialletto CE35E è dotato di: coltelli sostituibili a doppio filo di metallo duro, pattino laterale M (Fig. 2) per regolare la profondità delle incavature o delle battute, margine guida per i lavori con riscontro laterale e interruttore di sicurezza con blocco invertito che impedisce gli avviamenti involontari della macchina.

La macchina è dotata di un attacco per aspirazione esterna grazie al quale, tramite il COLLEGAMENTO ASPIRATORE STANDARD (cod. 6446073 2.25 m / Ref. 1746245 5 m), è possibile collegarla al nostro aspiratore AS182K, AS282K o a qualsiasi aspiratore industriale. Per montare l'attacco per aspirazione, smontare la guida di uscita trucioli A (Fig. 1) svitando le viti B e montare l'attacco per l'aspirazione nella medesima sede.

5. REGOLAZIONE DEL TAGLIO

Girare la manopola C (Fig. 2) fino ad ottenere la profondità di taglio desiderata. (Profondità massima di taglio: mm 3).

6. SOSTITUZIONE DEI COLTELLI

Cambio e regolazione coltelli



Prima di eseguire questa operazione, staccare la macchina dalla rete elettrica.

Allentare le viti D (Fig. 3) e spostare lentamente il coltello, fino a liberarlo dalla cartuccia portacoltelli; inserire il coltello nuovo e stringere le viti D. I portacoltelli della macchina sono già perfettamente regolati e non c'è bisogno di registrarli ulteriormente, ma se fosse necessario si potrà agire sulle viti Fe, con l'aiuto di un regolo, sistemare i coltelli perfettamente a raso e paralleli rispetto alla base della macchina. I coltelli forniti dalla VIRUTEX sono reversibili (a doppio filo).



Prima di rimettere in funzione la macchina controllare che le viti siano state serrate a fondo.

er i ricambi del gruppo portacoltelli, utilizzare unicamente ricambi originali VIRUTEX.

7. CAMBIO DELLA CINGHIA DI TRASMISSIONE

Estrarre la protezione G svitando le viti H (Fig. 4). Sostituire la cinghia deteriorata con una cinghia originale VIRUTEX, facendola ingranare perfettamente con i denti della puleggia ma senza forzarla.

8. MANUTENZIONE DELLE SPAZZOLE E DEL COLLETTORE



Prima di eseguire qualsiasi intervento di manutenzione sulla macchina, staccarla dalla rete elettrica.

Le spazzole devono essere sostituite quando la loro lunghezza minima è di 5 mm. (Fig. 5)

Svitare il tappo di colore nero E (Fig. 2) della carcassa ed estrarre la spazzola dalla guida. Montare delle spazzole originali VIRUTEX e verificare che si inseriscano delicatamente all'interno delle rispettive guide. Riavvitare il tappo e far funzionare la macchina per 15 minuti. Se il collettore è bruciato o deformato, si consiglia di farlo riparare presso un centro di assistenza tecnica VIRUTEX.

Mantenere il filo elettrico e la spina sempre in buone condizioni.

9. ACCESSORI

3540118 - Set coltelli dritti MD reversibili CE24E/CE35E (in dotazione)

3531019 - Set coltelli dritti MD reversibili CE24E/CE35E

3599101 - Supporto coltello standard

10. LIVELLO DI RUMORI E DI VIBRAZIONI

I livelli di rumore e vibrazioni di questo apparato elettrico sono stati misurati in conformità con la Norma Europea EN 60745-2-14 e EN 60745-1 e fungono da base di confronto con macchine per applicazioni simili.

Il livello di vibrazioni indicato è stato determinato per le principali applicazioni dell'apparato e può essere utilizzato come punto di partenza per la valutazione dell'esposizione al rischio delle vibrazioni. Ciononostante, il livello di vibrazioni può variare notevolmente rispetto al valore dichiarato in altre condizioni di applicazione, con altri strumenti di lavoro o in caso di manutenzione insufficiente dell'apparato elettrico e dei suoi strumenti, e può aumentare notevolmente come conseguenza del ciclo di lavoro e del modo d'uso dell'apparato elettrico.

Pertanto è necessario stabilire misure di sicurezza per la protezione dell'utente dall'effetto delle vibrazioni, ad esempio mantenendo l'apparato e gli strumenti di lavoro in perfetto stato e pianificando i tempi dei cicli lavorativi (ad esempio i tempi di funzionamento dell'apparato sotto carico e i tempi di funzionamento a vuoto quando l'apparato non viene realmente utilizzato, dato che la riduzione di questi ultimi può ridurre in modo sostanziale il valore totale dell'esposizione).

11. GARANZIA

Tutte le macchine elettroportatili VIRUTEX hanno una garanzia di 12 mesi valida a partire dalla data di consegna, con l'esclusione di tutte le manipolazioni o danni derivanti da un uso inadeguato o dall'usura normale della macchina. Per qualunque riparazione rivolgersi al servizio autorizzato di assistenza tecnica VIRUTEX.

12. SMALTIMENTO DI APPARECCHI ELETTRICI

Non buttare mai gli apparecchi elettrici con il resto dei rifiuti domestici. Smaltire gli apparecchi, gli accessori e gli imballaggi nel rispetto dell'ambiente. Rispettare la normativa vigente nazionale.

Applicabile nell'Unione Europea e nei paesi europei con sistemi di raccolta differenziata dei rifiuti:

La presenza di questo marchio sul prodotto o sul materiale informativo che lo accompagna indica che, al termine della sua vita utile, non dovrà essere eliminato insieme ad altri rifiuti domestici.



Conformemente alla Direttiva Europea 2002/96/CE, gli utenti possono contattare il punto vendita presso cui è stato acquistato il prodotto, o le autorità locali pertinenti, per informarsi su come e dove portarlo per il suo smaltimento ecologico e sicuro.

La VIRUTEX si riserva il diritto di modificare i propri prodotti senza preavviso.

PORTUGUÉS

PLAINA CE35E

Importante



Antes de utilizar a máquina leia atentamente este MANUAL DE INSTRUÇÕES e o FOLHETO DE INSTRUÇÕES GERAIS DE SEGURANÇA anexo. Assegure-se de os ter compreendido antes de começar a trabalhar com a máquina. Conserve os dois manuais de instruções para possíveis consultas posteriores.

1. INSTRUÇÕES DE SEGURANÇA PARA A UTILIZAÇÃO DA PLAINA



Leia atentamente o FOLHETO DE INSTRUÇÕES GERAIS DE SEGURANÇA que se anexa juntamente com a documentação da máquina.

1. Antes de ligar a máquina, assegure-se de que a tensão de alimentação eléctrica seja igual à que se encontra indicada na placa de características da máquina.

2. Mantenha sempre as mãos afastadas da área de corte e agarre bem a máquina pela empunhadura.

3. Use sempre navalhas originais VIRUTEX. Não utilize jamais navalhas que não estiverem afiadas, que não possuam as medidas correctas e que se encontrarem defeituosas ou em mau estado.

Use sempre o porta-navalhas e os suportes de navalhas originais VIRUTEX que a máquina já tem montados. No caso de ser necessário, substitua-os por sobresselentes originais VIRUTEX.

4. Torna-se necessário trabalhar com a aspiração das aparas, a fim de prolongar a vida das navalhas e de evitar possíveis rupturas.

5. Evite cortar pregos. Antes de aplainar, inspecione a superfície a trabalhar.

6. Antes de soltá-la ou de afastá-la, espere que a máquina esteja completamente parada.

7. Deveriam ser utilizados protectores auditivos durante o uso da máquina (ver o capítulo 10)

2. CARACTERÍSTICAS TÉCNICAS

Potência absorvida.....	700 W
Motor.....	50 / 60 Hz
Velocidade do porta-navalhas.....	16.500 r.p.m.
Nº de cortes por minuto.....	33.000
Largura de corte.....	80 mm
Profundidade de corte.....	0 - 3 mm

Profundidade de rebaixo.....	11 mm
Peso.....	3,2 Kg

Nível de pressão acústica contínuo equivalente ponderado A.....	87 dBA
Nível de potência acústica A.....	98 dBA
Incerteza.....	K = 3 dBA



Usar protecção auricular!

Valores totais de vibração..... a_{hv}	<2,5 m/s ²
Incerteza.....	K: 1,5 m/s ²

3. EQUIPAMENTO STANDARD

No interior da caixa, encontrará Você os seguintes elementos:

1. Plaina CE35E
2. Topo guia
3. Tomada de aspiração
4. Chave de fixação das navalhas.

4. DESCRIÇÃO GERAL

A plaina CE35E é equipada com navalhas substituíveis de duplo uso e de metal duro, com patim lateral M (Fig. 2) a fim de proporcionar a profundidade de entalhos e rebaixos, com topo guia para trabalhos referenciados através do lateral e com interruptor de segurança com encravamento invertido que não permite entradas em funcionamento acidentais da máquina.

A máquina é provida de uma tomada de aspiração, motivo pelo qual se pode ligá-la, por meio do ACOPLAMENTO ASPIRADOR STANDARD (Refº 6446073 2.25 m / Ref. 1746245 5 m), ao nosso Aspirador AS182K, AS282K, ou a qualquer outro aspirador industrial. Para efectuar a montagem da tomada de aspiração, há que desmontar a guia de saída das aparas A, (Fig. 1), por meio dos parafusos B, e montar a tomada de aspiração no mesmo alojamento.

5. REGULAÇÃO DO CORTE

Girar a manete C, (Fig. 2), até conseguir a profundidade de corte que se desejar. (Profundidade máxima de corte: 3 mm).

6. SUBSTITUIÇÃO DAS NAVALHAS

Troca e regulação das navalhas.



Antes de realizar esta operação, desligue a máquina da corrente eléctrica.

Afrouxe os parafusos D, (Fig. 3), e desloque a navalha lateralmente até libertá-la do cartucho porta-navalhas; logo, introduza a nova navalha e aperte os parafusos D. Os porta-navalhas da máquina encontram-se perfeitamente afinados, não se tornando necessária nenhuma regulação; no caso de ser precisa uma afinação, esta realizar-se-á por meio dos parafusos F, até chegar a conseguir que as navalhas, com a ajuda de uma régua apoiada na base, fiquem perfeitamente niveladas e paralelas em relação à base da máquina. As navalhas fornecidas pela VIRUTEX são reversíveis

(possuem corte duplo).



Antes de recomençar o trabalho com a máquina, assegure-se de que os parafusos D se encontrem bem apertados.

Para sobressalentes do Sistema Porta-navalhas, utilize exclusivamente componentes originais VIRUTEX.

7. SUBSTITUIÇÃO DA CORREIA DE TRANSMISSÃO

Extraia a protecção G, desaparafusando os parafusos H, (Fig. 4). Substitua a correia deteriorada por outra original VIRUTEX, tendo a precaução de, sem forçá-la, engrená-la correctamente nos dentes da polia.

8. MANUTENÇÃO DAS ESCOVAS E DO COLECTOR



Antes de efectuar qualquer operação de manutenção, desligue a máquina da corrente eléctrica.

É importante substituir as escovas quando estas tiverem um comprimento mínimo de 5 mm. (Fig. 5)

Desenrosque a tampa de cor E (Fig. 2) preta da carcaça e extraia a escova da guia. Substitua as escovas por outras novas e originais VIRUTEX, verificando que elas deslizem suavemente pelas guias. Enrosque, de novo, a tampa que as encerra, e deixe a máquina em funcionamento durante uns 15 minutos. Se o colector apresentar queimaduras ou saliências, torna-se recomendável fazer com que ele seja reparado num Serviço Técnico VIRUTEX.

Mantenha sempre o fio e a ficha em boas condições de serviço.

9. ACESSÓRIOS

3540118 - Jogo de navalhas rectas MD reversíveis CE24E/CE35E (incluídas no equipamento)

3531019 - Jogo de navalhas rectas AR reversíveis CE24E/CE35E

3599101 - Suporte de navalha standard

10. NÍVEL DE RUÍDOS E VIBRAÇÕES

Os níveis de ruído e vibrações desta ferramenta eléctrica foram medidos de acordo com a Norma Europeia EN 60745-2-14 e EN 60745-1 e servem como base de comparação com uma máquina de aplicação semelhante. O nível de vibrações indicado foi determinado para as principais aplicações da ferramenta e pode ser utilizado como valor de partida para a avaliação da exposição ao risco das vibrações. Contudo, o nível de vibrações pode alcançar valores muito diferentes do valor indicado noutras condições de aplicação, com outros dispositivos de trabalho ou com uma manutenção deficiente da ferramenta eléctrica e respectivos dispositivos, podendo resultar num valor muito mais elevado devido ao seu ciclo de trabalho e modo de utilização.

Por conseguinte, é necessário estabelecer medidas de

segurança para protecção do utilizador contra o efeito das vibrações, tais como a manutenção da ferramenta, conservação dos respectivos dispositivos em perfeito estado e organização dos períodos de trabalho (tais como os períodos de trabalho com a ferramenta em carga e períodos de trabalho com a ferramenta em vazio e sem ser realmente utilizada, uma vez que a redução da carga pode diminuir de forma substancial o valor total da exposição).

11. GARANTIA

Todas as máquinas electro-portáteis VIRUTEX possuem uma garantia válida por 12 meses contados a partir do dia do seu fornecimento, ficando dela excluídas todas aquelas manipulações ou danos ocasionados por utilizações não adequadas ou pelo desgaste natural da máquina. Para qualquer reparação, há que se dirigir ao Serviço Oficial de Assistência Técnica VIRUTEX.

12. RECICLAGEM DAS FERRAMENTAS ELÉTRICAS

Nunca elimine a ferramenta eléctrica com os restantes resíduos domésticos. Recicle as ferramentas, os acessórios e as embalagens de uma forma que respeite o meio ambiente. Respeite os regulamentos em vigor no seu país.

Aplicável na União Europeia e nos países europeus com sistemas de recolha seletiva de resíduos:

A presença deste símbolo no produto ou no material informativo que o acompanha indica que, no final da sua vida útil, não se deve proceder à sua eliminação em conjunto com outros resíduos domésticos.



Nos termos da Diretiva Europeia 2002/96/CE, os utilizadores podem contactar o estabelecimento onde adquiriram o produto, ou as autoridades locais competentes, para obter informações sobre como e onde poderão levar o produto para que este seja submetido a uma reciclagem ecológica e segura.

A VIRUTEX reserva para si o direito de poder modificar os seus productos, sin a necessidade de aviso prévio.

РУССКИЙ

РУЧНОЙ РУБАНОК CE35E

Очень важно



Прежде, чем начать пользоваться станком прочтите внимательно это РУКОВОДСТВО и прилагаемую БРОШЮРУ С ИНСТРУКЦИЯМИ ПО БЕЗОПАСНОСТИ. До того, как приступить к работе на станке удостоверьтесь, что Вы хорошо освоили их содержание. Сохраните руководство и брошюру для возможных последующих консультаций.

1. ИНСТРУКЦИЯ ПО ТЕХНИКЕ БЕЗОПАСНОСТИ ПРИ ИСПОЛЬЗОВАНИИ ИНСТРУМЕНТА



прочтите прилагаемую брошюру об общих рекомендациях по соблюдению мер безопасности.

1. Перед началом работы с прибором убедитесь в том, что напряжение в сети соответствует показателю, указанному в параметрах ниже.
2. Держите руки поодаль от рабочей поверхности и в процессе работы держите инструмент за рукоятку. Перед работой внимательно осмотрите рабочую поверхность.
3. В процессе работы используйте только оригинальные лезвия VIRUTEX. Никогда не пользуйтесь ненадежными или поврежденными лезвиями, не подходящими по размеру, в неисправном виде. Пользуйтесь только оригинальными держателями лезвий (ножей) и штативами (держателями) для ножей, которыми укомплектован прибор. При необходимости замените их оригинальными запчастями VIRUTEX.
4. Необходимо использовать в работе пылесборник для того, чтобы продлить срок службы лезвий (ножей) и предотвратить порчу.
5. Во избежание телесных повреждений перед началом работы проверьте тщательно рабочую поверхность.
6. Дождитесь полной остановки машины перед тем как складировать аппарат.
7. При превышении мотором инструмента допустимого уровня шума используйте наушники см. пункт 10).
8. Перед проведением ремонтных работ и перед тем как убрать инструмент убедитесь в том, что он отключен от электросети.

2. ТЕХНИЧЕСКИЕ ПАРАМЕТРЫ

Подводимая мощность.....	700 Ватт
Двигатель.....	50/60 Гц
Скорость холостого хода.....	16500/ мин.
Частота оборотов режущего вала в минуту...	33000
Ширина резки.....	80 мм
Глубина резки.....	0-3 мм
Глубинашпунтования.....	11мм
Вес.....	3,2 кг

Эквивалентный уровень акустического давления А.....	87 дБ(А)
Уровень акустического давления А.....	98 дБ(А)
Диапазон колебания.....	K = 3 дБ(А)



Используйте индивидуальные средства защиты слуха!

Уровень вибрации общий.....	$a_r < 2,5 \text{ м/с}^2$
Диапазон колебания.....	K: 1,5 м/с^2

3. СТАНДАРТНАЯ КОМПЛЕКТАЦИЯ

Внутри упаковки вы можете найти следующие комплектующие:

1. Рубанок CE35E
2. Боковой ограничитель.
3. Устройство для подсоединения пылесборника.
4. Ключ для фиксации ножей.

4. ОБЩЕЕ ОПИСАНИЕ

Рубанок CE35E оборудован съемными двойными лезвиями, сделанными из твердого металла, боковыми подошвами для обработки выгнутых поверхностей (углублений) М (см. рис. 2), боковым ограничителем, предназначенным для фиксирования положения инструмента при обработке боковых поверхностей, и безопасным выключателем, оснащенным блокиратором для предотвращения произвольного включения двигателя инструмента. Инструмент также укомплектован насадкой для пылесборника. Для данной модели предназначены следующие виды пылесборников: AS182K, AS282K или их эквиваленты, коммутируемые с насадкой пылесборника (поз. 6446073 2.25 м / Ref. 1746245 5 м). Для того, чтобы подсоединить пылесборник удалите деталь А (направляющая отверстия для стружки) (рис. 1), открутив винт В и установите на ее место пылесборник.

5. РЕГУЛИРОВКА РЕЗКИ

Поверните деталь С (рис. 2) до тех пор, пока не будет достигнута требуемая глубина (максимальная глубина резки – 3 мм).

6. ЗАМЕНА ЛЕЗВИЙ

Замена и наладка лезвий.



Отсоедините инструмент от сети перед осуществлением данной операции.

Ослабьте винты D (рис. 3) и протолкните лезвие до тех пор, пока оно не выйдет из патрона лезвиедержателя. Вставьте новое лезвие и закрутите винт D. Система лезвий регулируется на производстве перед отправкой, поэтому нет необходимости в повторной установке или наладке при замене ножей. Если все же по каким-то причинам в этом возникнет необходимость, то произведите данную операцию следующим образом: подгоните винты F таким образом, чтобы лезвия располагались параллельно опоре инструмента при помощи линейки, входящей в комплект. Лезвия производства Virutex выполняют реверсионную функцию (двусторонняя подрезка).



Убедитесь в том, что винты D плотно закручены перед тем, как начать работу с инструментом.

Для ножевой конструкции используйте только оригинальные запчасти Virutex.

7. ЗАМЕНА ПРИВОДНОГО РЕМНЯ

Открутите винты H (рис. 4) и удалите защитный кожух G. Снимите изношенный ремень и замените его на новый, аккуратно подогнав новый ремень на зубцы шкива.

8. УСТАНОВКА ЩЕТОК ПЫЛЕСБОРНИКА



Отсоедините инструмент от сети перед осуществлением данной операции.

Щетки должны быть заменены в том случае, если их длина достигла минимум 5 мм (рис. 5). Открутите черные наконечники E (рис. 2) и удалите щетки. Заменяя их на новые, убедитесь в том, что они плавно проходят по направляющей. Закрутите деталь, покрывающую щетки и оставьте двигатель в рабочем состоянии в течение 15 минут. Если пылесборник поврежден, в целях ремонта воспользуйтесь услугами сервисного центра Virutex.

9. КОМПЛЕКТУЮЩИЕ

3540118 – набор двойных прямых лезвий MD, подходящих к моделям рубанков CE24E/CE35E (входит в комплект);
3531019 – набор двойных прямых лезвий AR, подходящих к моделям рубанков CE24E/CE35E;

3599101 – набор стандартных лезвий.

10. УРОВЕНЬ ШУМА И ВИБРАЦИИ

Уровень шума и вибрации этого устройства были измерены в соответствии с европейским стандартом 60745-2-147 и EN 60745-1 и служат основанием для сравнения с другими машинами с подобными характеристиками. Обозначенный уровень вибрации был определен для основных операций и может использоваться как начальное значение для того, чтобы оценить риски, возникающие вследствие вибрации. Однако, колебания могут достигнуть уровней, которые отличаются от объявленного значения при других условиях эксплуатации, с другими инструментами или с недостаточным техническим обслуживанием устройства или его приспособлений, достигая намного более высокой величины в результате цикла работы или способа, которым используется устройство. Необходимо принять меры по обеспечению безопасности пользователя от повышенной вибрации, например, поддержание устройства в чистоте и своевременное техническое обслуживание устройства, приспособлений и инструмента, а также организация продолжительности циклов работы (например, операционное время под нагрузкой и время простоя, т.к. сокращение последнего может существенно влиять на уровень вибрации).

11. ГАРАНТИЙНОЕ ОБСЛУЖИВАНИЕ

Все инструменты Virutex имеют гарантию в течение 12 месяцев с момента приобретения, исключая случаи повреждений в результате неправильного использования или естественного износа. Для проведения ремонта изделия обращайтесь в сервисные центры фирмы "VIRUTEX".

12. ПЕРЕРАБОТКА ЭЛЕКТРООБОРУДОВАНИЯ

Никогда не утилизируйте электрооборудование с бытовыми отходами. Оборудование, осястка и упаковка должны подвергаться переработке, минимизирующей любое отрицательное воздействие на окружающую среду. Утилизацию необходимо производить в соответствии с правилами, действующими в вашей стране.

Для стран, входящих в Европейский Союз и стран с системой селективного сбора отходов:

Если нижеприведенный символ указан на продукте или в сопровождающей документации, в конце срока его использования запрещается утилизация данного изделия совместно с бытовыми отходами.



В соответствии с Европейской Директивой 2002/96/EC, пользователь может уточнить у продавца или соответствующих местных властей, где и как можно утилизировать данное изделие без вреда для окружающей среды с целью его безопасной переработки.

Фирма "VIRUTEX" сохраняет за собой право на внесение технических изменений без предварительного объявления об этом.

POLSKI

STRUG CE35E

WAŻNE



Przeczytaj dokładnie niniejszą INSTRUKCJĘ OBSŁUGI oraz załączoną ULOTKĘ OGÓLNYCH ZASAD BEZPIECZEŃSTWA przed użyciem urządzenia. Upewnij się, że je zrozumiałeś przed wykorzystaniem urządzenia po raz pierwszy. Zachowaj obie instrukcje na przyszłość.

1. INSTRUKCJE BEZPIECZEŃSTWA PRZY OBSŁUDZE STRUGU



Przeczytaj dokładnie ULOTKĘ OGÓLNYCH ZASAD BEZPIECZEŃSTWA załączoną do dokumentacji urządzenia.

1. Przed podłączeniem urządzenia upewnij się, że zasilanie w sieci odpowiada zasilaniu wskazanemu na tabliczce znamionowej urządzenia.
2. Zawsze trzymaj ręce z dala od obszaru strugania i trzymaj urządzenie za jego uchwyty.
3. Zawsze używaj oryginalnych ostrzy VIRUTEX. Nigdy nie stosuj spalonych lub uszkodzonych ostrzy ani ostrzy o niewłaściwym rozmiarze lub w złym stanie.
Zawsze używaj oryginalnych trzymadełek ostrzy VIRUTEX i podpórek ostrzy. W razie konieczności, wymień je na oryginalne części zamienne VIRUTEX.
4. Niezbędne jest aby pracować z odciągami aby wydłużyć żywotność ostrzy i zapobiec ewentualnym

uszkodzeniom.

5. Przed rozpoczęciem pracy upewnij się, że na powierzchni, którą zamierzasz poddać obróbce, nie ma żadnych gwoździ lub innych ostrych elementów.

6. Poczekaj do momentu, w którym urządzenie całkowicie się zatrzyma zanim je odłożysz na miejsce lub spakujesz.

7. Używając strugu stosuj środki ochrony słuchu (patrz: rozdział 10).

2. DANE TECHNICZNE

Moc.....	700 W
Silnik.....	50/60Hz
Prędkość bez obciążenia (obr./min).....	16,500
Cięcia na minutę.....	33,000
Szerokość strugania.....	80 mm
Głębokość strugania.....	0-3 mm
Głębokość żłobienia.....	11 mm
Waga.....	3,2 kg

Mierzona równowartość ciśnienia akustycznego jest stała przy płaszczyźnie A.....87dBA
Akustyczna siła dla płaszczyzny A.....98 dBA
Odchylenie.....K = 3 dBA



Stosować środki ochrony słuchu!

Całkowita wartość wibracji..... a_n : <2,5 m/s²
Odchylenie.....K: 1,5 m/s²

3. STANDARDOWE WYPOSAŻENIE

Wewnątrz opakowania znajdziesz następujące elementy:

1. Strug CE35E
2. Prowadnicę blokującą
3. Dyszę do podłączenia odciągu
4. Kluczek do ostrzy

4. OPIS OGÓLNY

Strug CE35E jest wyposażony w wymiennalną ostrza bliźniacze ze stali HM, prowadnicę boczną umożliwiającą struganie w miejscach głębokich M (Rys. 2), prowadnicę blokującą umożliwiającą pracę względem linii odniesienia lub krawędzi, oraz przycisk bezpieczeństwa z blokadą, zapobiegający przypadkowemu uruchomieniu urządzenia. Urządzenie jest wyposażone w złączkę do odciągu, dzięki której za pomocą zestawu do odciągu 6446073 (2.25 m) lub 1746245 (5 m) można podłączyć urządzenie do naszych odkurzaczy AS182K, AS282K. Aby zamontować złączkę do odciągu, należy zdjąć wyjście na odpadki A (Rys. 1) odkręcając śrubki B i zamontować w tym miejscu złączkę.

5. USTAWIANIE GŁĘBOKOŚCI STRUGANIA

Obracaj pokrętko C (Rys. 2) do uzyskania pożądanej głębokości strugania (maksymalna

głębokość strugania: 3 mm).

6. WYMIANA OSTRZY

Wymiana i regulacja ostrzy



Przed przystąpieniem do tych prac, odłącz urządzenie od źródła zasilania.

Okręć śruby D (Rys. 3) i wysuwaj ostrza w bok aż do wyjęcia ich z trzymadełek. Włóż nowe ostrza i przykręć śruby D. Trzymadła ostrzy są odpowiednio ustawione w urządzeniu i w normalnych warunkach nie wymagają dodatkowych dostosowań. Jeśli jednak zajdzie taka potrzeba, możemy tego dokonać poprzez dostosowanie śrub F do momentu, w którym ostrza będą równoległe do podstawy urządzenia, pomagając sobie linijką. Ostrza Virutex są odwracalne (ostrza na obu krawędziach).



Upewnij się, że śruby D są prawidłowo dociśnięte zanim wznowisz pracę z urządzeniem.

Używaj jedynie oryginalnych części zamiennych VIRUTEX.

7. WYMIANA PASKA NAPĘDOWEGO

Odkręć śrubki H (Rys. 4) i zdejmij osłonę G. Wymień zużyty pasek napędowy na nowy, oryginalny pasek VIRUTEX, dbając o to, aby go dokładnie dopasować do elementów napędu i nigdy nie robić tego na siłę.

8. KONSERWACJA SZCZOTEK I KOLEKTORA



Przed przystąpieniem do jakichkolwiek prac konserwacyjnych, odłącz urządzenie od źródła zasilania.

Wymień szczotki zanim osiągną minimalną długość 5mm (Rys. 5).

Odkręć czarne śrubki E (Rys. 2) na obudowie i wyjmij szczotki z ich przewodnic. Zastąp szczotki nowymi, oryginalnymi szczotkami Virutex, upewniając się, że swobodnie poruszają się one po swoich przewodnicach. Załóż pokrywę i zakręć śrubki, po czym pozostaw urządzenie włączone na 15 minut. Jeśli kolektor jest spalony lub nierówny, należy go naprawić w autoryzowanym punkcie serwisowym Virutex.

Zawsze utrzymuj kabel zasilający i wtyczkę w dobrym stanie.

9. AKCESORIA

3540118 - Zestaw prostych, odwracalnych ostrzy HM do CE24E/CE35E (Załączone)

3531019 - Zestaw prostych, odwracalnych ostrzy AR do CE24E/CE35E

3599101 - Zestaw ostrzy standardowych

10. POZIOM HAŁASU I WIBRACJI

Pomiary poziomów hałasu oraz wibracji opisywane go urządzenia zostały dokonane zgodnie ze standardem europejskim EN 60745-2-19 i EN 60745-1 i służą jako punkt odniesienia przy porównaniach z innymi urządzeniami o podobnych zastosowaniach. Przedstawiony poziom wibracji został określony dla podstawowych zastosowań urządzenia i może on być uznany za wartość wyjściową przy szacowaniu ryzyka związanego z wpływem wibracji. Jednakże, wibracje mogą osiągnąć poziomy, które będą odbiegały od przedstawionej wartości jeśli warunki zastosowania będą inne, jeśli zastosujemy inne urządzenia lub jeśli urządzenie, jego układ elektryczny lub akcesoria nie będą konserwowane we właściwy sposób. Wówczas poziom wibracji może osiągać wyższą wartość, w zależności od wykonywanej pracy i sposobu w jaki korzystamy z urządzenia.

Dlatego też, należy określić wytyczne bezpieczeństwa, aby uchronić użytkownika przed działaniem wibracji, takie jak dbanie o to, aby urządzenie oraz jego układy były utrzymywane w idealnym stanie i ustalanie okresów pracy (czas pracy, gdy urządzenie jest poddawane obciążeniom oraz czas pracy, gdy urządzenie nie jest poddawane obciążeniom, czyli nie jest używane, jako że ograniczenie czasu pracy bez obciążenia może mieć istotny wpływ na całościową wartość oddziaływania).

11. GWARANCJA

Wszystkie produkty VIRUTEX posiadają 12 miesięczną gwarancję od daty zakupu. Wszelkie uszkodzenia wynikające z nieprawidłowego użytkowania lub naturalnego zużycia nie podlegają gwarancji. W przypadku jakichkolwiek napraw należy skontaktować się z oficjalnym posprzedażowym serwisem VIRUTEX.

12. UTYLIZACJA URZĄDZEŃ ELEKTRYCZNYCH

Nigdy nie usuwaj sprzętu elektrycznego razem ze śmieciami domowymi. Utylizuj sprzęt, akcesoria i opakowania w sposób, który zminimalizuje jakikolwiek negatywny ich wpływ na środowisko. Stosuj się do przepisów obowiązujących w Twoim kraju. Zastosowanie w Unii Europejskiej oraz w krajach europejskich stosujących selektywną zbiórkę odpadów: Jeśli poniższy symbol pojawia się na produkcie lub na dołączonej do niego informacji, nie należy po zakończeniu okresu jego żywotności wyrzucać go wraz z innymi odpadami pochodzenia

domowego.



Zgodnie z Europejską Dyrektywą 2002/96/ EC, użytkownik może skontaktować się ze sprzedawcą, od którego nabył produkt lub z odpowiednimi władzami lokalnymi, aby dowiedzieć się gdzie oraz w jaki sposób może oddać zużyty produkt do bezpiecznej, przyjaznej środowisku utylizacji.

VIRUTEX zastrzega sobie prawo do modyfikowania swoich urządzeń bez wcześniejszego uprzedzenia



<http://www.virutex.es/registre>

Acceda a toda la información técnica.
Access to all technical information.
Accès à toute l'information technique.
Zugang zu allen technischen Daten.
Accedere a tutte le informazioni tecniche.
Aceso a todas as informações técnicas.
Dostęp do wszystkich informacji technicznych.
Доступ ко всей технической информации.



3596127 092021

Virutex[®]

Virutex, S.A.
Av. de la Llana, 57
08191 Rubí (Barcelona) (Spain)

www.virutex.com