

MANUAL DE INSTRUCCIONES
OPERATING INSTRUCTIONS
MODE D'EMPLOI
GEBRAUCHSANWEISUNG
MANUALE D'ISTRUZIONI
MANUAL DE INSTRUÇÕES
ИНСТРУКЦИЯ ПО ЭКСПЛУАТАЦИИ
INSTRUKCJA OBSŁUGI

Virutex[®]



FR192VG



Fresadora perfiladora

Trimmer

Affleureuse

Kantenfräse

Rifilatore

Fresadora

Кромочный фрезер

Frezarka

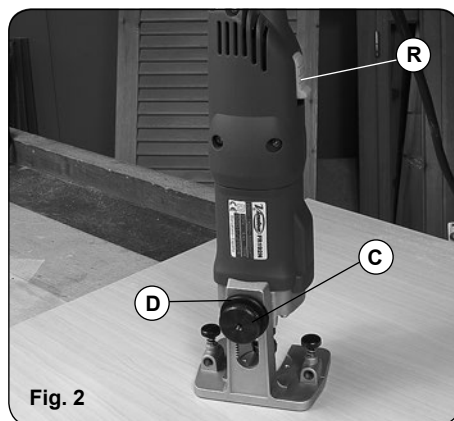
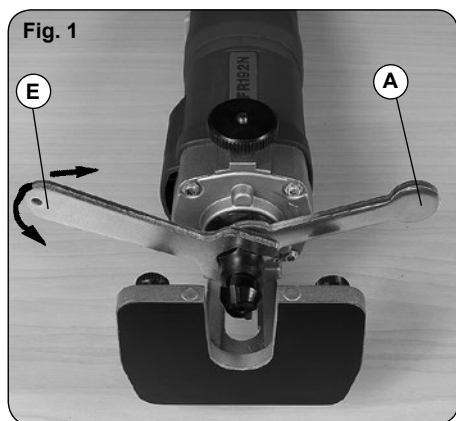


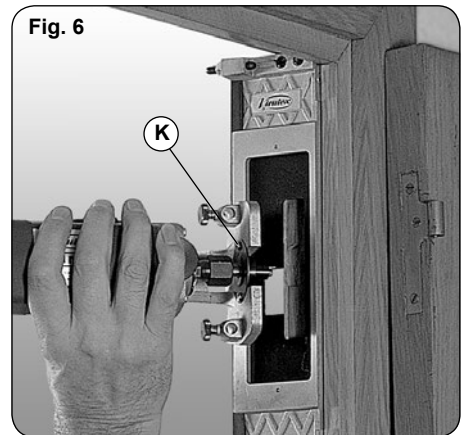
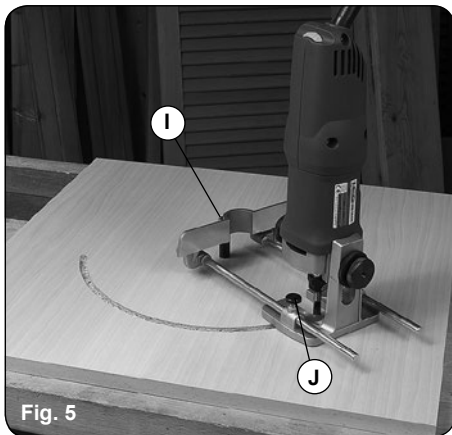
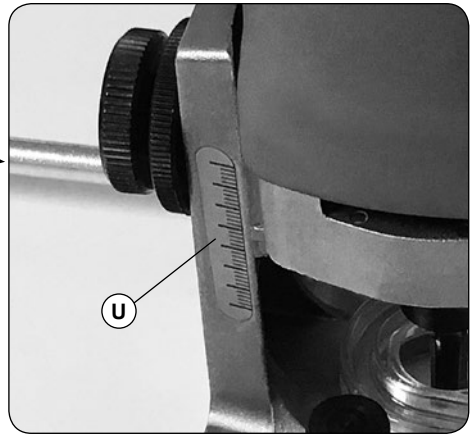
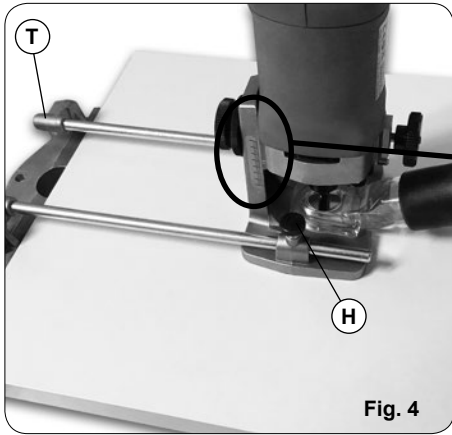
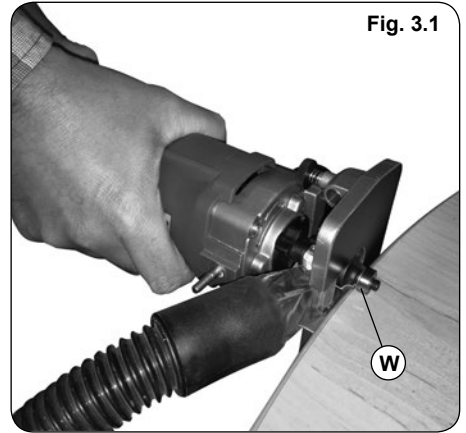
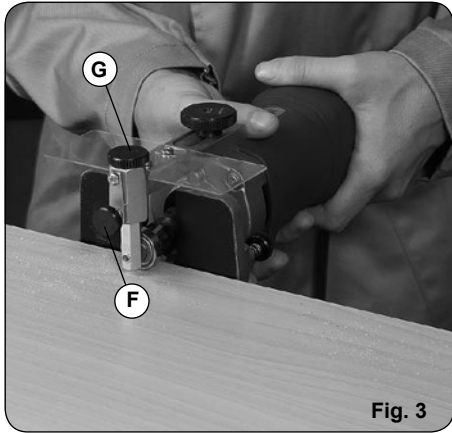
MANUAL DE INSTRUCCIONES
 OPERATING INSTRUCTIONS
 MODE D'EMPLOI
 GEBRAUCHSANWEISUNG
 MANUALE D'ISTRUZIONI
 MANUAL DE INSTRUÇÕES
 ИНСТРУКЦИЯ ПО ЭКСПЛУАТАЦИИ
 INSTRUKCJA OBSŁUGI

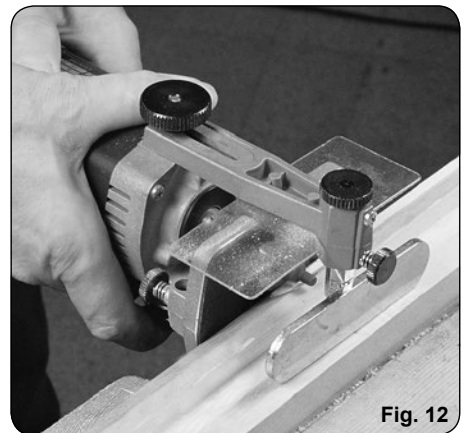
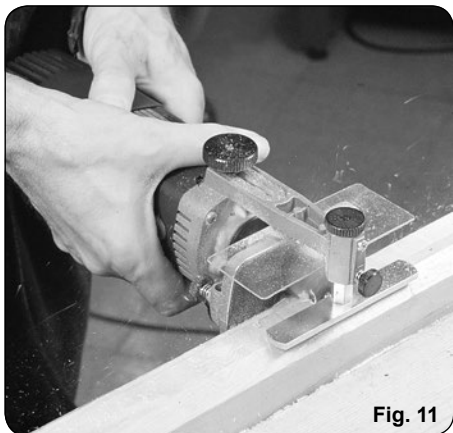
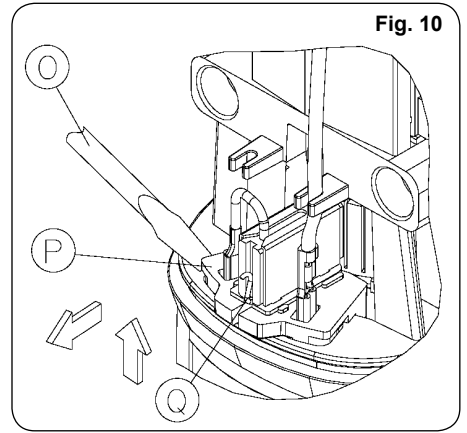
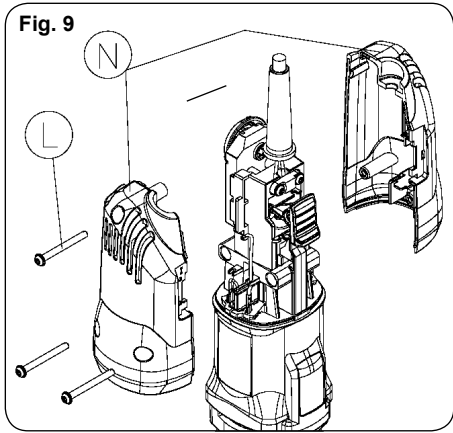
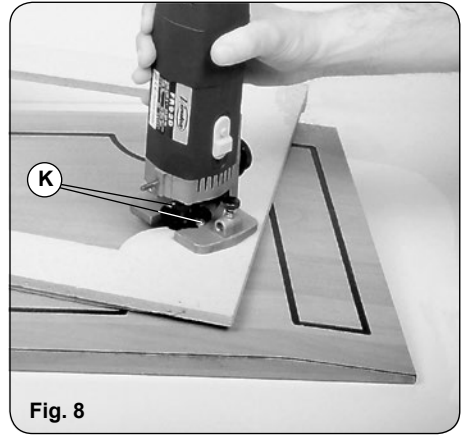
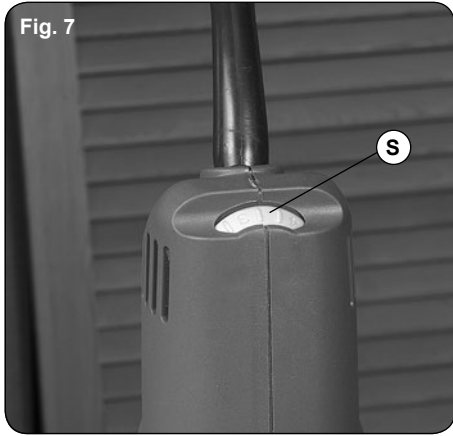


página/page
 seite/pagina
 страница/strona

ESPAÑOL	Fresadora perfiladora FR192VG	6
ENGLISH	FR192VG Trimmer	9
FRANÇAIS	Affleureuse FR192VG	12
DEUTSCH	Kantenfräse FR192VG	16
ITALIANO	Rifilatore FR192VG	19
PORTUGUÊS	Fresadora FR192VG	23
РУССКИЙ	Кромочный фрезер FR192VG	26
POLSKI	Frezarka FR192VG	30







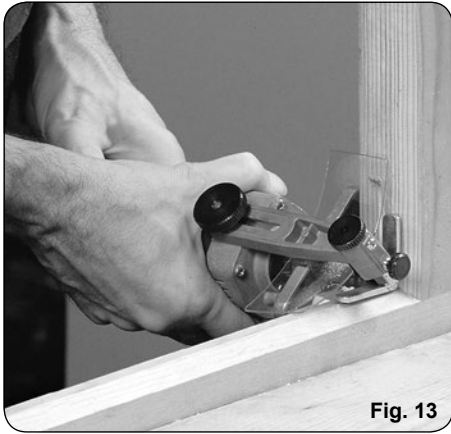


Fig. 13

Fig. 14

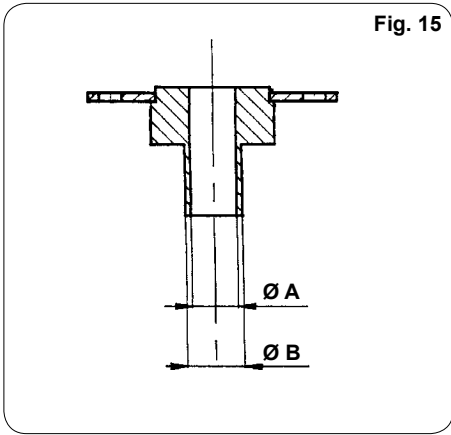
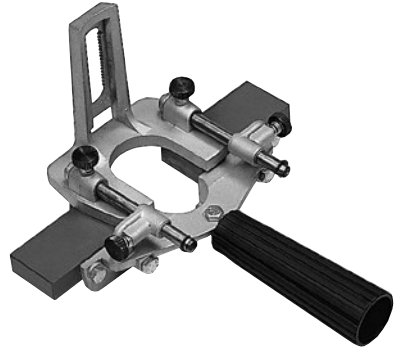


Fig. 15

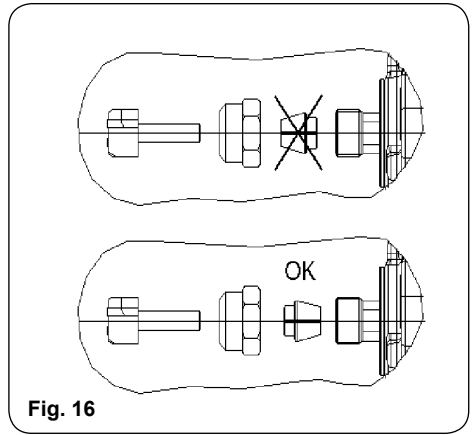


Fig. 16



Fig. 17

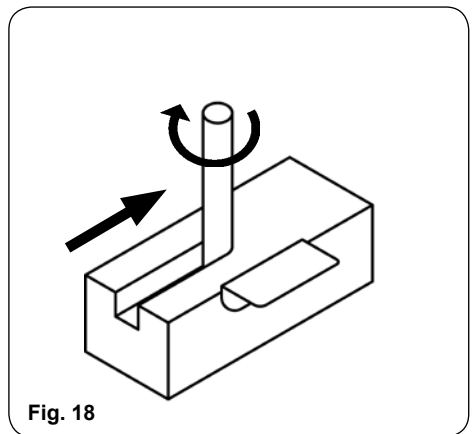


Fig. 18

FRESADORA PERFILADORA FR192VG

Importante



Antes de utilizar la máquina lea atentamente éste MANUAL DE INSTRUCCIONES y el FOLLETO DE INSTRUCCIONES GENERALES DE SEGURIDAD que se adjunta. Asegúrese de haberlos comprendido antes de empezar a operar con la máquina. Conserve los dos manuales de instrucciones para posibles consultas posteriores.

1. INSTRUCCIONES DE SEGURIDAD PARA EL MANEJO DE LA FRESADORA



Lea atentamente el FOLLETO DE INSTRUCCIONES GENERALES DE SEGURIDAD, que se adjunta con la documentación de la máquina.

1. Asegúrese antes de enchufar la máquina, que la tensión de alimentación se corresponda con la indicada en la chapa de características.
2. Mantenga siempre las manos alejadas del área de corte. Sujete siempre con seguridad la máquina.
3. Use siempre herramientas originales VIRUTEX. No use nunca herramientas defectuosas o en mal estado.
4. Utilizar siempre fresas con el diámetro de la caña adecuado a la pinza y adaptadas a la velocidad de la herramienta.



Desconectar la máquina de la red eléctrica antes de proceder a cualquier operación de mantenimiento.

2. CARACTERÍSTICAS

Potencia a 230 V.....	1.000 W
Potencia a 120 V.....	900 W
Velocidad en vacío.....	14.000-30.000/min ⁻¹
∅ fresa máx.....	25 mm
∅ pinza estándar.....	6 mm
Peso.....	1,8 kg
Nivel de Presión acústica Ponderado A.....	87 dBA
Nivel de Potencia acústica Ponderada A.....	98 dBA
Incertidumbre de la medición.....	K = 3 dBA



¡Usar protectores auditivos!

Nivel total de emisión de vibraciones.....	a_h : <2,5 m/s ²
Incertidumbre de la medición.....	K: 1,5 m/s ²

3. EQUIPO ESTANDAR

En el interior de la caja de embalaje, Ud. encontrará los elementos siguientes:

- Fresadora FR192VG con fresa mixta 2C M.D. diámetro 22 y caña 6 mm.
- Llave e/c: 11 mm para eje motor.
- Llave e/c: 19 mm para tuerca fijación pinza.
- Guía para copia con plantilla.
- Guía lateral.
- Guía para realizar fresados circulares.
- Manual de instrucciones y documentación diversa.
- Toma aspiración

4. DESCRIPCIÓN GENERAL DE LA FRESADORA

La función principal de la fresadora FR192VG es el perfilado estratificados y realización de molduras. Permite la realización de galces y regatas, rectas o circulares con aspiración, a su vez se pueden realizar copias con plantilla utilizando las guías adecuadas (ver apartado 9) Otra posibilidad es la realización de encajes para pernios y bisagras mediante el cabezal opcional que se describe mas adelante.

5. APLICACIONES PARA RETESTADOS Y MOL-DURAS MONTAJE DE UNA FRESA (Fig. 1)



Desconecte la máquina de la red eléctrica, antes de realizar esta operación.

Para cambiar la fresa (Fig. 1), bloquee el eje motor, mediante la llave A desenrosque la tuerca con la llave E y extraiga la fresa.

Introduzca la nueva fresa hasta el fondo de su alojamiento y apriete ésta de nuevo con la ayuda de las llaves de servicio.



Asegúrese de montar la pinza portafresas en la posición correcta, de lo contrario podrían producirse vibraciones o incluso el desprendimiento de la misma de su sujeción (Fig. 16).



Compruebe que el diámetro de la pinza corresponde con el de la caña de la fresa que se va a utilizar.

6. REGULACIONES

6.1 REGULACIÓN DEL CABEZAL DE FRESAR (Fig. 2)



Desconecte la máquina de la red eléctrica, antes de realizar esta operación.

Respecto a la testa de la fresa: El cabezal se sitúa a la altura necesaria aflojando el pomo C girando la rueda D hasta alcanzar la posición deseada y fijándolo en ella con el pomo C. En el lateral de la máquina dispone de una quia milimetrada de referencia U (Fig. 4) que permite el ajuste más fino.

6.2 REGULACIÓN DE LA RULINA GUÍA PARA EL RETESTADO DE ESTRATIFICADOS (Fig. 3)



Para utilizar la tobera de aspiración en este tipo de trabajos, deberán utilizarse fresas con palpador incorporado W (Fig. 3.1).

Aflojar el pomo F y girar la rulina G hasta obtener el desplazamiento vertical de la rulina con la altura necesaria para la fresa. Bloquear nuevamente apretando el pomo F.

7. PUESTA EN MARCHA



Instalar la tobera M, según el trabajo a realizar en el cabezal de fresar (Fig. 17) por medio del pomo V.



Es muy importante utilizar la tobera de aspiración en trabajos de ranurado y en aquellos otros que sea posible, puesto que proporciona un desahogo de trabajo a la máquina y favorece su rendimiento y la calidad del trabajo obtenido.

Colocar la base sobre la pieza a trabajar sin que la fresa haga contacto con ella. Para la puesta en marcha de la máquina presionar hacia delante sobre el pulsador R (Fig. 2) el cual se quedará enclavado en posición de marcha, esperar hasta que la fresa alcance su máxima velocidad. Mover la máquina hacia delante apoyándola sobre la superficie de la pieza a trabajar y avanzar suavemente hasta que se haya completado el trabajo. Para parar la máquina presionar simplemente sobre la parte trasera del pulsador y este retornará automáticamente a su posición de reposo.

En la operación de fresado la superficie de la pieza a trabajar, debería estar en el lado izquierdo de la fresa en el sentido de avance de la máquina.



Un avance muy rápido de la máquina puede causar, además de un acabado de poca calidad, daños al motor de la máquina o a la fresa. Un avance muy lento de la máquina puede quemar el corte de la fresa. El avance apropiado se ha de realizar teniendo en cuenta el diámetro de la fresa, la dureza de la pieza a trabajar y la profundidad de corte. Se recomienda realizar un corte de prueba para comprobar de forma práctica las condiciones adecuadas de trabajo (Fig. 18).



Debido a que una profundidad excesiva puede causar sobrecarga en el motor o dificultad para controlar la máquina, dicha profundidad en una pasada no debe ser superior a 3 mm en trabajos de ranurado. Si es necesario realizar ranuras de mayor profundidad, realizar varias pasadas de 3 mm hasta conseguir la profundidad deseada.

7.1 REGULACIÓN ELECTRÓNICA

La máquina está equipada con un circuito electrónico de regulación que proporciona las siguientes funciones: **Control constante de la velocidad.**

Control de velocidad electrónico que mantiene la velocidad constante, pudiendo lograr un acabado fino y constante debido a que la velocidad de giro del motor, se mantiene constante, incluso en condiciones de carga. Para ello actuar sobre el botón S (Fig. 7)

Arranque suave

La función de arranque suave minimiza el choque del inicio y proporciona un arranque de la máquina con mayor suavidad sin perder prestaciones de potencia.

8. MONTAJE DE LA ESCUADRA (Fig. 4)



Desconecte la máquina de la red eléctrica, antes de realizar esta operación.

Introducir la escuadra por los agujeros del cabezal y fijar mediante los pomos H a la medida deseada.

En la aplicación para radios, se podrá utilizar la tobera M, si se monta la escuadra por el lado contrario.

9. APLICACIONES



Desconecte la máquina de la red eléctrica, antes de realizar esta operación.

9.1 APLICACIÓN PARA RADIOS (Fig. 5)

Montar la escuadra en el cabezal de forma invertida, usando como centro de la circunferencia el pivote I. Ajustar la medida del radio deseado posteriormente fijar mediante los pomos del cabezal J.

Montar escuadra T por el lado contrario para utilizar la tobera M (Fig. 17)



Cualquier trabajo que requiera el uso de una guía de copiado (ver apartado 11. Accesorios) (Fig. 15) no podrá utilizarse la tobera M (Fig. 17).

9.2 APLICACIÓN A PLANTILLA DE PERNIOS (Fig. 6)

Para realizar los encajes de los pernios y bisagras con la fresadora FR192VG debe montar en el cabezal la guía para copiado 1250002 por medio de los tornillos K, una vez concluida esta operación proceder al montaje de la fresa 1130059 de A.R. ó 1140059 de M.D. de 7,6 mm de diámetro.

Para encajar pernios de terminado redondo, utilizar una fresa del mismo ancho del pernio, y una guía de copiado de diámetro A interior, 2 mm mayor que la fresa. (Ver apartado 11. Accesorios)

9.3 APLICACIÓN DE TRABAJOS DE COPIA SOBRE CUALQUIER PLANTILLA (Fig. 8)

Montar en el cabezal por medio de los tornillos K la guía plantilla más adecuada a la fresa a utilizar. (Ver apartado 11. Accesorios)

10. MANTENIMIENTO ESCOBILLAS Y COLECTOR (Fig. 9 Y 10)

Quitar los tornillos L (Fig. 9) que sujetan las tapas laterales N y separar ambas.

Extraer los portaescobillas P (Fig. 10) con la ayuda de un pequeño destornillador O, haciendo palanca sobre una de las pestañas laterales del portaescobillas.

Desplazar hacia atrás el extremo del muelle Q. Retenerlo en esta posición para extraer la escobilla y sustituirla por una nueva original Virutex. Colocar de nuevo el portaescobillas procurando que asiente firmemente en la carcasa y que cada una de las escobillas presionen suavemente sobre el colector.

Montar las tapas N con sus correspondientes tornillos, asegurándose de no pellizcar ningún cable en el ensamblaje de ambas.

Es aconsejable que se tenga en marcha durante unos 15 minutos la máquina una vez cambiadas las escobillas. Si el colector presenta quemaduras o resaltes, se recomienda hacerlo reparar en un servicio técnico VIRUTEX. Mantenga siempre el cable y el enchufe en buenas condiciones de servicio.

11. ACCESORIOS

Guías para copiar con plantilla (Fig. 15)

Referencia	Para fresa de	Ø A	Ø B
1250001	6 mm	8 mm	10
1250002	8 ó 7,6	10	12
1250003	10 mm	12	14
1250004	12 mm	14	16
1250025	14 mm	16	18
1250035	16 mm	18	20

1250040 Esquí de apoyo vertical (Fig. 11)

1250041 Esquí de apoyo horizontal (Fig. 12)

1850042 Esquí de apoyo 45° (Fig. 13)

1222024 Pinza Ø 8 mm

1222085 Pinza Ø 1/4"

1222084 Pinza Ø 6 mm



Utilizar siempre fresas con el diámetro de la caña adecuado a la pinza a utilizar y adaptadas a la velocidad de la herramienta.

1750000 Cabezal ZB93 para la colocación de pernios sin plantilla (Fig. 14)

11.1 HERRAMIENTAS DE TRABAJO

Existe una gama muy amplia de fresas que permiten la realización de múltiples medidas de trabajo tales como: ranurado, perfilado, retestado, ranuras con forma de cola de milano, etc

Para escoger la herramienta adecuada consulte la gama específica de Virutex.

12. RECOMENDACIONES

Usar los cabezales y accesorios adecuados al trabajo a realizar y correspondientes al modelo de fresadora que dispongan. ¡No son adaptables para otros modelos!

13. NIVEL DE RUIDO Y VIBRACIONES

Los niveles de ruido y vibraciones de esta herramienta eléctrica han sido medidos de acuerdo con la Norma Europea EN 60745-2-17 y EN 60745-1 y sirven como base de comparación con máquinas de semejante aplicación. El nivel de vibraciones indicado ha sido determinado para las aplicaciones principales de la herramienta, y puede ser utilizado como valor de partida para la evaluación de la exposición al riesgo de las vibraciones. Sin embargo, el nivel de vibraciones puede llegar a ser muy diferente al valor declarado en otras condiciones de aplicación, con otros útiles de trabajo o con un mantenimiento insuficiente de la herramienta eléctrica y sus útiles, pudiendo llegar a resultar un valor mucho más elevado debido a su ciclo de trabajo y modo de uso de la herramienta eléctrica.

TRIMMER FR192VG

Important



Read these OPERATING INSTRUCTIONS and the attached GENERAL SAFETY INSTRUCTIONS LEAFLET carefully before using the machine. Make sure you have understood them before operating the machine for the first time. Keep both sets of instructions for any future queries.

Por tanto, es necesario fijar medidas de seguridad de protección al usuario contra el efecto de las vibraciones, como pueden ser mantener la herramienta y útiles de trabajo en perfecto estado y la organización de los tiempos de los ciclos de trabajo (tales como tiempos de marcha con la herramienta bajo carga, y tiempos de marcha de la herramienta en vacío y sin ser utilizada realmente ya que la reducción de estos últimos puede disminuir de forma sustancial el valor total de exposición).

14. GARANTÍA

Todas las máquinas electroportátiles VIRUTEX tienen una garantía válida de 12 meses a partir del día de su suministro, quedando excluidas todas las manipulaciones o daños ocasionados por manejos inadecuados o por desgaste natural de la máquina.

Para cualquier reparación dirigirse al servicio oficial de asistencia técnica VIRUTEX.

15. RECICLAJE DE LAS HERRAMIENTAS ELÉCTRICAS

Nunca tire la herramienta eléctrica con el resto de residuos domésticos. Recicle las herramientas, accesorios y embalajes de forma respetuosa con el medio ambiente. Respete la normativa vigente de su país.

Aplicable en la Unión Europea y en países europeos con sistemas de recogida selectiva de residuos:

La presencia de esta marca en el producto o en el material informativo que lo acompaña, indica que al finalizar su vida útil no deberá eliminarse junto con otros residuos domésticos.



Conforme a la Directiva Europea 2002/96/CE los usuarios pueden contactar con el establecimiento donde adquirieron el producto, o con las autoridades locales pertinentes, para informarse sobre cómo y dónde pueden llevarlo para que sea sometido a un reciclaje ecológico y seguro.

VIRUTEX se reserva el derecho de modificar sus productos sin previo aviso.

1. SAFETY INSTRUCTIONS FOR OPERATING THE TRIMMER



Carefully read the GENERAL SAFETY INSTRUCTION LEAFLET enclosed with the machine documents.

1. Before plugging in the machine, ensure that the power supply voltage is the same as that stated on the machine specifications plate.
2. Always keep hands clear of the cutting area. Always hold the machine safely.
3. Never use defective or damaged tools.
4. Always use cutter bits with the appropriate stem diameter for the chuck collet and tool speed to be used.



Unplug the machine from the mains before carrying out any maintenance operations.

2. SPECIFICATIONS

Power at 230 V.....	1,000 W
Power at 120 V.....	900 W
No-load speed.....	14,000-30,000/min ⁻¹
Max. bit Ø.....	25 mm
Standard chuck collet.....	6 mm
Weight.....	1,8 kg

Weighted equivalent continuous acoustic pressure level A.....	87 dBA
Acoustic power level A.....	98 dBA
Uncertainty.....	K = 3 dBA



Wear ear protection!

Vibration total values.....	a_h : < 2.5 m/s ²
Uncertainty.....	K: 1.5 m/s ²

3. STANDARD EQUIPMENT

Inside the box you will find the following items:

- Trimmer FR192VG with 2C M.D. mixed bit, 22 diameter and 6 mm stem.
- A/f key: 11 mm for the motor shaft.
- A/f key: 19 mm for the chuck collet fixing nut.
- Guide ring.
- Side guide.
- Guide for circular trimming.
- Operation instructions and miscellaneous documentation.
- Dust collection nozzle

4. GENERAL DESCRIPTION OF THE TRIMMER

The main use of the FR192VG is for trimming laminates and making mouldings. It can also be used for cutting straight or circular grooves or slots with dust collection and making copies with a template using the appropriate guides (see section 9). It can also be used to make the recesses for hinges, using the optional head described below.

5. APPLICATIONS FOR END TRIMMING AND MOULDING ATTACHING A CUTTER BIT (Fig. 1)



Disconnect the machine from the mains before performing this operation.

To change the bit (Fig. 1), block the motor shaft using key A, loosen the nut using key E and remove the bit. Insert the new bit as far as it will go in the housing and tighten it using the service keys.



Make sure you place the chuck collet in the correct position, otherwise vibrations may occur or the part itself may come loose (Fig. 16).



Check that the collet diameter matches the bit stem.

6. ADJUSTMENTS

6.1 ADJUSTING THE TRIMMER HEAD (Fig. 2)



Disconnect the machine from the mains before performing this operation.

Regarding the cutter head: The head is set at the required height by loosening knob C, turning wheel D until the required position is reached and it is then

fixed there using knob C.

On the side of the tool there is a micrometric scale U (Fig. 4) for making fine adjustments.

6.2 ADJUSTING THE GUIDE WHEEL FOR BEVEL-EDGING LAMINATES (Fig. 3)



To use the nozzle on this type of jobs use only bits with bearing guide W (Fig. 3.1).

Loosen knob F and turn wheel G until the vertical position is at the required height for the bit. Hold in place by tightening knob F.

7. STARTING UP THE MACHINE



Install the nozzle depending of the job to be done on the trimming head (Fig. 17) by mean of the knob V.



It is very important to use the suction nozzle in grooving works and in those others that are possible, since it provides an exhausting work to the machine and favors its performance and the quality of the work obtained.

Place the base on the piece to work without the bit making contact with it. To start the machine press forward on the button R (Fig. 2) which will remain locked in the ON position, wait until the bit reaches its maximum speed. Move the machine forward by resting it on the surface of the workpiece and move smoothly until the work is completed. To stop the machine simply press on the back of the button and it will automatically return to its rest position.

In the milling operation the surface of the workpiece should be on the left side of the bit in the direction of machine advance.



A very fast advance of the machine can cause, in addition to a poor quality finish, damage to the motor of the machine or the bit. A very slow advance of the machine can burn the cut of the bit.

The appropriate advance must be made taking into account the diameter of the bit, the hardness of the workpiece and the depth of cut. It is recommended to make a trial cut to check in a practical way the proper working conditions (Fig. 18).



Because an excessive depth can cause overloading of the motor or difficulty in controlling the machine, this depth in one pass should not exceed 3 mm in grooving work. If it is necessary to make deeper grooves, make several passes of 3 mm until you reach the desired depth.

7.1 ELECTRONIC SPEED ADJUSTMENT

The machine is equipped with and electronic circuit giving the following features:

Constant speed control.

Speed control keeping the speed constant. It allows to make a fine job due that the motor speed is constant independently of the working load. To adjust the speed use button S (Fig. 7)

Soft start.

The soft start function allows the machine to start progressively without to loose power.

8. ATTACHING THE SQUARE (Fig. 4)



Disconnect the machine from the mains before performing this operation.

Insert the square in the holes on the head and hold in place at the required measurement using knobs H. When trimming radius it is possible to use the nozzle M if the square is assembled on the opposite side.

9. APPLICATIONS



Disconnect the machine from the mains before performing this operation.

9.1 APPLICATION FOR RADIUS (Fig. 5)

Attach the square to the head in the inverted position, using pivot I as the centre of the circumference. Adjust the required length of the radius and hold in place using the knobs on the head J.

Attach square T (Fig. 4) on the opposite side to use the nozzle M (Fig. 17).



In any job requiring the use of a guide ring (see section 11. Accessories) (Fig. 15) it is not possible to use the nozzle M (Fig. 17).

9.2 HINGE TEMPLATE APPLICATION (Fig. 6)

To make the recesses for hinges using the FR192VG

trimmer, first attach the guide ring 1250002 using screws K, then attach HSS bit 1130059 or HM bit 1140059, with a 7.6 mm diameter.

For rounded hinges, use a bit that is the same width as the hinge and a guide ring with inner diameter A 2 mm greater than the bit (See section 11. Accessories).

9.3 APPLICATION FOR COPYING ON ANY TEMPLATE (Fig. 8)

Attach the most appropriate guide for the bit to be used to the head with the screws K (See section 11. Accessories).

10. MAINTENANCE OF BRUSHES AND COLLECTOR (Figs. 9 and 10)

Remove the screws L (Fig. 9) that hold the side covers N and detach them from each other.

Remove the brush-holder P (Fig. 10) with small screw-driver O, using one of the brush-holder side tabs to lever it out. Push back the end of spring Q. Keep it in this position to extract the brush and replace it with a new genuine Virutex brush. Re-insert the brush-holder, ensuring that it is firmly positioned in the casing and that each of the brushes exerts a small amount of pressure on the collector.

Re-attach the covers N with the corresponding screws, making sure that no wires get caught in the process.

It is advisable to leave the machine running for 15 minutes once the brushes have been changed.

If the collector burns or juts out, it should be serviced by a VIRUTEX service technician.

Always keep the lead and plug in good working condition.

11. ACCESSORIES

Template guide ring (Fig. 15)

Code	For bits	Ø A	ØB
1250001	6 mm	8 mm	10
1250002	8 ó 7,6	10	12
1250003	10 mm	12	14
1250004	12 mm	14	16
1250025	14 mm	16	18
1250035	16 mm	18	20
1250040	Sliding shoe (Fig.11)		
1250041	Flat sliding shoe (Fig.12)		
1850042	45° sliding shoe (Fig.13)		
1222024	Chuck Ø 8mm		
1222085	Chuck Ø 1/4"		
1222084	Chuck collet Ø 6 mm		



Always use bits with the correct size of shank for the chuck being used and adjust the velocity of the tool.

1750000 Hinge fitting attachment for fitting hinges without using a template (Fig. 14)

11.1 MILLING TOOLS

There is a wide range of milling bits that allow the realization of multiple works such as: grooving, profiling, trimming, dovetailing grooves, etc.

To choose the right tool, consult the specific Virutex range.

12. RECOMMENDATIONS

Switch off the machine before handling it. Keep the cable and socket in good condition. Use the trimming heads and accessories appropriate and corresponding to the trimming machine you have. They do not fit on other models.

13. NOISE LEVEL AND VIBRATIONS

The noise and vibration levels of this device have been measured in accordance with European standard EN 60745-2-17 and EN 60745-1 and serve as a basis for comparison with other machines with similar applications. The indicated vibration level has been determined for the device's main applications and may be used as an initial value for evaluating the risk presented by exposure to vibrations. However, vibrations may reach levels that are quite different from the declared value under other application conditions, with other tools or with insufficient maintenance of the electrical device or its accessories, reaching a much higher value as a result of the work cycle or the manner in which the electrical device is used.

Therefore, it is necessary to establish safety measures to protect the user from the effects of vibrations, such as maintaining both the device and its tools in perfect condition and organising the duration of work cycles (such as operating times when the machine is subjected to loads, and operating times when working with no-load, in effect, not in use, as reducing the latter may have a considerable effect upon the overall exposure value).

14. WARRANTY

All VIRUTEX power tools are guaranteed for 12 months from the date of purchase, excluding any damage which is a result of incorrect use or of natural wear and tear on the machine. All repairs should be carried out by the official VIRUTEX technical assistance service.

15. RECYCLING ELECTRICAL EQUIPMENT

Never dispose of electrical equipment with domestic waste. Recycle equipment, accessories and packaging in ways that minimise any adverse effect on the environment. Comply with the current regulations in your country.

Applicable in the European Union and in European

countries with selective waste collection systems:

If this symbol appears on the product or in the accompanying information, at the end of the product's useful life it must not be disposed of with other domestic waste.



In accordance with European Directive 2002/96/EC, users may contact the establishment where they purchased the product or the relevant local authority to find out where and how they can take the product for environmentally friendly and safe recycling.

VIRUTEX reserves the right to modify its products without prior notice.

FRANÇAIS

AFFLEUREUSE FR192VG

Important



Avant d'utiliser la machine, lisez attentivement ce **MANUEL D'INSTRUCTIONS** et la **BROCHURE D'INSTRUCTIONS GÉNÉRALES DE SÉCURITÉ** qui vous sont fournis avec cette machine. Assurez-vous de bien avoir tout compris avant de commencer à travailler sur la machine.

Gardez toujours ces deux manuels d'instructions à portée de la main pour pouvoir les consulter, en cas de besoin.

1. INSTRUCTIONS DE SÉCURITÉ POUR LE MANIEMENT DE L'AFFLEUREUSE



Veillez lire attentivement la **BROCHURE D'INSTRUCTIONS GÉNÉRALES DE SÉCURITÉ** qui est jointe à la documentation de la machine.

1. Avant de brancher la machine, vérifiez si la tension d'alimentation correspond à celle indiquée sur la plaque des caractéristiques.

2. Toujours maintenir les mains éloignées de la zone de coupe. Toujours fixer fermement la machine.

3. Ne jamais utiliser d'outils défectueux ou en mauvais état.

4. Toujours utiliser des fraises au diamètre de tige correct pour la pince à utiliser et adaptées à la vitesse de l'outil.



Débrancher la machine du secteur avant de réaliser toute opération d'entretien.

2. CARACTÉRISTIQUES

Puissance à 230 V.....	1.000 W
Puissance à 120 V.....	900 W
Vitesse à vide.....	14.000-30.000/min ⁻¹
Ø fraise max.....	25 mm
Ø pince porte-fraise standard.....	6 mm
Poids.....	1,8 kg

Niveau de pression acoustique continu équivalent pondéré A.....	87 dBA
Niveau de puissance acoustique A.....	98 dBA
Incertitude.....	K = 3 dBA



Porter une protection acoustique!

Valeurs totales des vibrations.....a _h :	< 2,5 m/s ²
Incertitude.....	K: 1,5 m/s ²

3. ÉQUIPEMENT STANDARD

Dans la boîte d'emballage, se trouvent les éléments suivants:

- Affleureuse FR192VG à fraise mixte 2C M.D. diamètre 22 et tige 6 mm
- Clé o/c: 11 mm pour arbre moteur.
- Clé o/c: 19 mm pour écrou fixation pince.
- Guide de copiage avec gabarit.
- Guidage latéral.
- Guidage pour fraisages circulaires.
- Mode d'emploi et documentation diverse.
- Buse d'aspiration

4. DESCRIPTION GÉNÉRALE DE L'AFFLEUREUSE

L'affleureuse a pour fonction principale le profilage de stratifiés et la réalisation de moules. Elle permet la réalisation de feuillures et de rainures, droites ou circulaires avec aspiration, et de copies avec gabarit en utilisant les guides appropriés (voir paragraphe 9) Elle peut également réaliser des délardements pour pentures et charnières avec la tête optionnelle décrite ci-après.

5. APPLICATIONS POUR L'AFFLEURAGE ET LES MOULURES MONTAGE D'UNE FRAISE (Fig. 1)



Débrancher la machine du secteur, avant de réaliser cette opération.

Pour changer la fraise (Fig. 1), bloquer l'arbre moteur avec la clé A, dévisser l'écrou avec la clé E et retirer la fraise.

Introduire la nouvelle fraise au fond de son logement et la resserrer avec les clés de service.



Assurez vous de bien monter la pince porte-fraise dans la position correcte, sinon cela pourrait entraîner des vibrations ou même le détachement de celui-ci de son support (Fig. 16).



Vérifier si le diamètre de la pince correspond à celui de la tige de la fraise à utiliser.

6. RÉGLAGES

6.1 RÉGLAGE DE LA TÊTE À AFFLEURER (Fig. 2)



Débrancher la machine du secteur, avant de réaliser cette opération.

Par rapport à la tête de la fraise: La tête se règle à la hauteur nécessaire en desserrant le bouton C, en tournant la roue D jusqu'à la position souhaitée et en la fixant dans cette position à l'aide du bouton C.

Sur le côté de la machine il y a un échelle micrométrique pour un réglage fin de la profondeur de coupe.

6.2 RÉGLAGE DE LA DOUILLE DE COPIAGE POUR LE CHANFREINAGE DE STRATIFIÉS (Fig. 3)



Pour utiliser la buse d'aspiration dans ce type de travail, utilisez des fraises avec un palpeur intégré W (Fig. 3.1).

Dévisser le bouton F et tourner le galet G pour obtenir le déplacement vertical du galet à la hauteur nécessaire pour la fraise. Bloquer de nouveau en serrant le bouton F.

7. MISE EN MARCHÉ



Installez la buse M, en fonction du travail à réaliser sur la tête de fraisage (Fig. 17) à l'aide du bouton V.



Il est très important d'utiliser la buse d'aspération dans les travaux de rainurage et toujours que soit possible, car elle car il procure un soulagement au travail de la machine et favorise ses performances et la qualité du travail obtenu.

Placez la base sur la pièce à travailler sans que la fraise entre en contact avec elle. Pour démarrer la machine, appuyer en avant sur le bouton R (Fig. 2) qui restera bloqué en position de marche, attendez que la fraise atteigne sa vitesse maximale. Avancez la machine en la posant sur la surface de la pièce et déplacez-vous en douceur jusqu'à la fin du travail. Pour arrêter la machine, appuyez simplement sur le dos du bouton et elle reviendra automatiquement à sa position de repos. Lors du fraisage, la surface de la pièce à usiner doit se trouver du côté gauche de la fraise dans le sens d'avancement de la machine.



Une avance très rapide de la machine peut causer, en plus d'une finition de mauvaise qualité, des dommages au moteur de la machine ou à la fraise. Une avance très lente de la machine peut brûler la coupe de la fraise.

L'avance appropriée doit être réalisée en tenant compte du diamètre de la fraise, de la dureté de la pièce et de la profondeur de coupe. Il est recommandé de faire un essai préliminaire pour vérifier de manière pratique les conditions de travail appropriées (Fig. 18).



Une profondeur excessive pouvant entraîner une surcharge du moteur ou des difficultés de contrôle de la machine, cette profondeur en un seul passage ne doit pas dépasser 3 mm lors du rainurage. S'il est nécessaire de pratiquer des rainures plus profondes, effectuez plusieurs passes de 3 mm jusqu'à atteindre la profondeur souhaitée.

7.1 RÉGLAGE ÉLECTRONIQUE

La machine est équipée d'un circuit de régulation électronique assurant les fonctions suivantes:

Contrôle de vitesse constante.

Le contrôle électronique de la vitesse, qui maintient la vitesse constante et permet d'obtenir une finition précise grâce à la vitesse du moteur, reste constant, même en charge. Pour ce faire, appuyez sur le bouton S (Fig. 7).

Démarrage progressif.

La fonction de démarrage progressif minimise le choc de démarrage et permet un démarrage plus en douceur de la machine sans perte de performance.

8. MONTAGE DE L'ÉQUERRE (Fig. 4)



Débrancher la machine du secteur, avant de réaliser cette opération.

Introduire l'équerre dans les trous de la tête et fixer avec les boutons H à la dimension voulue.

Dans l'application pour rayons, vous pouvez utiliser la buse M si l'équerre est monté sur le côté opposé.

9. APPLICATIONS



Débrancher la machine du secteur, avant de réaliser cette opération.

9.1 APPLICATION POUR RAYONS (Fig. 5)

Monter l'équerre sur la tête en l'inversant, en utilisant comme centre de la circonférence le pivot I. Régler la mesure du rayon voulu, puis fixer avec les boutons de la tête J.

Montez l'équerre T (Fig. 4) sur le côté opposé pour utiliser la buse M (Fig. 17).



Tout travail nécessitant l'utilisation d'une douille de guidage (voir section 11. Accessoires) (Fig. 15), la buse ne peut pas être utilisée M (Fig. 17).

9.2 APPLICATION AVEC GABARIT DE PENTURES (Fig. 6)

Pour réaliser les délardements de pentures et de charnières avec l'affleureuse FR192VG, il faut monter sur la tête le guide de copiage 1250002 avec les vis K. Après cette opération, procéder au montage de la fraise 1130059 A.R. ou 1140059 M.D. de 7,6 mm de diamètre. Pour délarder des pentures à bout arrondi, utiliser une fraise de la même largeur que la penture et un guide de copiage de diamètre A intérieur de 2 mm plus grand que la fraise (voir section 11. Accessoires).

9.3 APPLICATION DE TRAVAUX DE COPIE SUR TOUT GABARIT (Fig. 8)

Monter sur la tête avec les vis K le guide gabarit le plus adapté à la fraise à utiliser (voir section 11. Accessoires).

10. ENTRETIEN BALAIS ET COLLECTEUR (Fig. 9 et 10)

Retirer les vis L (Fig. 9) qui fixent les couvercles latéraux N et les séparer.

Retirer les porte-balais P (Fig. 10) à l'aide d'un petit tournevis O, en faisant lever sur l'une des languettes latérales du porte-balais. Déplacer vers l'arrière l'extrémité du ressort Q. Le retenir dans cette position pour extraire le balai et le remplacer par un balai neuf d'origine Virutex. Reposer le porte-balais en prenant soin de bien l'asseoir dans la carcasse, pour que chaque balai exerce une pression douce sur le collecteur.

Remonter les couvercles N avec les vis correspondantes, en s'assurant de ne pas pincer un câble lors de l'assemblage des deux couvercles.

Il est recommandé de mettre la machine en marche pendant 15 minutes après avoir changé les balais.

Si le collecteur présente des brûlures ou des ressauts, il est recommandé de le faire réparer dans un service technique VIRUTEX.

Toujours conserver le câble et la prise dans de bonnes conditions de service.

11. ACCESSOIRES Douilles de copiage (Fig. 15)

Code	Pour fraise de	Ø A	Ø B
1250001	6 mm	8 mm	10
1250002	8 ó 7,6	10	12
1250003	10 mm	12	14
1250004	12 mm	14	16
1250025	14 mm	16	18
1250035	16 mm	18	20
1250040	Guide d'appui vertica (Fig. 11)		
1250041	Guide d'appui horizontal (Fig. 12)		
1850042	Guide d'appui 45° (Fig. 13)		
1222024	Pince Ø 8mm		
1222085	Pince Ø 1/4"		
1222084	Pince Ø 6 mm		



Toujours utiliser des fraises avec un diamètre de tige adapté à la pince porte-fraise utilisée et à la vitesse de l'outil.

1750000 Tête ZB93 pour le placement de pentures sans gabarit (Fig. 14)

11.1 OUTILS DE TRAVAIL

Il existe une large gamme de fraises permettant de réaliser de multiples opérations telles que: rainurer, profiler, affleurer, rainurer en forme de queue d'aronde, etc. Pour choisir le bon outil, consultez la gamme spécifique Virutex.

12. RECOMMANDATIONS

Lors de toute opération de manipulation sur la machine, débrancher celle-ci. Conserver la câble et la prise dans de bonnes conditions. Utilisez les poupées et accessoires convenables au travail à réaliser et correspondant au modèle de fraiseuse dont vous disposez. Elles ne s'adaptent pas à d'autres modèles!

13. NIVEAU DE BRUITS ET VIBRATIONS

Les niveaux de bruit et de vibrations de cet appareil électrique ont été mesurés conformément à la norme européenne EN 60745-2-17 et EN 60745-1 et font office de base de comparaison avec des machines aux applications semblables.

Le niveau de vibrations indiqué a été déterminé pour les principales applications de l'appareil, et il peut être pris comme valeur de base pour l'évaluation du risque lié à l'exposition aux vibrations. Toutefois, dans d'autres conditions d'application, avec d'autres outils de travail ou lorsque l'entretien de l'appareil électrique et de ses outils est insuffisant, il peut arriver que le niveau de vibrations soit très différent de la valeur déclarée, voire même beaucoup plus élevé en raison du cycle de travail et du mode d'utilisation de l'appareil électrique. Il est donc nécessaire de fixer des mesures de sécurité pour protéger l'utilisateur contre les effets des vibrations, notamment garder l'appareil et les outils de travail en parfait état et organiser les temps des cycles de travail (temps de fonctionnement avec l'appareil en service, temps de fonctionnement avec l'appareil à vide, sans être utilisé réellement), car la diminution de ces temps peut réduire substantiellement la valeur totale d'exposition.

14. GARANTIE

Tous les machines électro-portatives VIRUTEX ont une garantie valable 12 mois à partir de la date d'achat, en étant exclus toutes manipulations ou dommages causés par des managements inadéquats ou par l'usure naturelle de la machine. Pour toute réparation, s'adresser au service officiel d'assistance technique VIRUTEX.

15. RECYCLAGE DES OUTILS ÉLECTRIQUES

Ne jetez jamais un outil électrique avec le reste des déchets ménagers. Recyclez les outils, les accessoires et les emballages dans le respect de l'environnement. Veuillez respecter la réglementation en vigueur dans votre pays. **Applicable au sein de l'Union Européenne et dans les pays européens dotés de centres de tri sélectif des déchets:**

Ce symbole présent sur le produit ou sur la documentation informative qui l'accompagne, indique qu'en fin de vie, ce produit ne doit en aucun cas être éliminé avec le reste des déchets ménagers.



Conformément à la directive européenne 2002/96/CE, tout utilisateur peut contacter l'établissement dans lequel il a acheté le produit, ou les autorités locales compétentes, pour se renseigner sur la façon d'éliminer le produit et le lieu où il doit être déposé pour être soumis à un recyclage écologique, en toute sécurité.

VIRUTEX se réserve le droit de modifier ses produits sans avis préalable.

DEUTSCH

KANTENFRÄSE FR192VG

Achtung!



Lesen Sie bitte vor Benutzung der Maschine die beiliegende **GEBRAUCHSANWEISUNG** und die **ALLGEMEINEN SICHERHEITSHINWEISE** sorgfältig durch. Stellen Sie sicher, dass Sie sowohl die Gebrauchsanweisung als auch die allgemeinen Sicherheitshinweise verstanden haben, bevor Sie die Maschine bedienen. Bewahren Sie beide Gebrauchsanweisungen zum späteren Nachschlagen auf.

1. SICHERHEITSHINWEISE FÜR DEN BETRIEB DER KANTENFRÄSE



Lesen Sie die der Maschinendokumentation beiliegende Broschüre **ALLGEMEINE SICHERHEITSHINWEISE** aufmerksam durch.

1. Prüfen Sie vor dem Anschließen der Maschine, ob die Netzspannung mit den Angaben auf dem Typenschild übereinstimmt.
2. Die Hand nicht in den Schnittbereich halten. Die Maschine immer fest in der Hand halten.
3. Niemals defekte Werkzeuge oder Werkzeuge in schlechtem Zustand benutzen.
4. Immer Fräsen mit einem für die zu verwendende Klammer und die Drehzahl des Werkzeugs geeigneten Schaftdurchmesser benutzen.



Ziehen Sie immer den Netzstecker, bevor Sie Wartungsarbeiten an der Maschine durchführen.

2. TECHNISCHE DATEN

Leistung (230 V).....	1.000 W
Leistung (120 V).....	900 W
Leerlaufdrehzahl.....	14.000–30.000/min ⁻¹
Max. Fräsdurchmesser.....	25 mm
Ø Standardhalterung.....	6 mm
Gewicht.....	1,8 kg

Gewichteter akustischer Dauerdruckpegel A.....	87 dBA
Akustischer Druckpegel A.....	98 dBA
Unsicherheit.....	K = 3 dBA



Gehörschutz tragen!

Schwingungsgesamtwerte.....	a _v : <2,5 m/s ²
Unsicherheit.....	K = 1,5 m/s ²

3. STANDARDAUSRÜSTUNG

In der Verpackung finden Sie folgende Bestandteile:

- Fräse FR192VG mit Mehrzweck-Hartmetallfräse 2C Durchmesser 22 und Schaft 6 mm.
- Schraubenschlüssel SW: 11 mm für Antriebswelle.
- Schraubenschlüssel SW: 19 mm für Klammerbefestigungsmutter.
- Kopierführung zum Fräsen mit Vorlage.
- Seitenführung.
- Führung für Rundfräsen.
- Gebrauchsanweisung und verschiedene Unterlagen.
- Staubabsaugungsanschluss
- Anschluss Absaugvorrichtung

4. ALLGEMEINE BESCHREIBUNG DER FRÄSE

Die Hauptfunktion der Fräse FR192VG ist das Trimmen von Schichtholz und das Ausarbeiten von Leisten. Sie ermöglicht die Herstellung von geraden oder runden Kerben und Nuten mit Staubabsaugungsanschluss. Außerdem können mithilfe der entsprechenden Führungen Vorlagen kopiert werden (siehe Abschnitt 9). Eine weitere Möglichkeit ist die Ausführung von Türband- und Scharniersitzen mithilfe eines als Sonderzubehör erhältlichen Spezialkopfes (Beschreibung siehe unten).

5. ANWENDUNGEN FÜR ABSCHRÄGUNGEN UND FORMTEILE MONTAGE EINER FRÄSE (Abb. 1)



Ziehen Sie den Netzstecker, bevor Sie diesen Eingriff an der Maschine durchführen.

Zum Auswechseln der Fräse (Abb. 1), arretieren Sie die Antriebswelle mit dem Schraubenschlüssel A, schrauben Sie die Mutter mit dem Schraubenschlüssel E ab und nehmen Sie die Fräse heraus. Führen Sie die neue Fräse bis zum Anschlag in ihren Sitz ein und ziehen Sie sie mithilfe der Schraubenschlüssel fest.



Stellen Sie zur Vermeidung von Vibrationen und der Lösung des Spannfutters aus seiner Befestigung sicher, dass das Spannfutter der Fräse gut sitzt und in der richtigen Position eingebaut ist (Abb. 16).



Stellen Sie sicher, dass der Durchmesser der Klammer dem Schaftdurchmesser der zu verwendenden Fräse entspricht.

6. EINSTELLUNG

6.1 EINSTELLUNG DES FRÄSKOPFES (Abb. 2)



Ziehen Sie den Netzstecker, bevor Sie diesen Eingriff an der Maschine durchführen.

Informationen zum Fräskopf: Der Kopf wird auf die erforderliche Höhe gebracht, indem der Knauf C gelöst, das Rad D bis zur gewünschten Position gedreht und mit Knauf C arretiert wird. Seitlich an der Maschine befindet sich eine millimetergenaue Referenzzange U (Abb. 4), die eine Feineinstellung ermöglicht.

6.2 EINSTELLUNG DES FÜHRUNGSRADES FÜR DAS ABSCHRÄGEN VON SCHICHTHOLZ (Abb. 3)



Um die Saugdüse für diese Art von Arbeiten nutzen zu können, müssen Fräsen mit integrierter Sonde verwendet werden W (Abb. 3.1).

Den Knauf F lockern und das Rad G drehen, bis die Fräse notwendige Höhe erreicht ist. Das Rad anschließend mit dem Knauf F wieder arretieren.

7. INBETRIEBNAHME



Installieren Sie die Düse M in Abhängigkeit von den am Fräskopf auszuführenden Arbeiten (Abb. 17) mithilfe des Knaufs V.



Es ist sehr wichtig, beim Nut-Fräsen und bei den anderen möglichen Arbeiten die Saugdüse einzusetzen, da sie die Maschine entlastet und ihre Leistung und die Qualität der jeweiligen Arbeiten begünstigt.

Bringen Sie die Basis über das Werkstück, ohne dass die Fräse mit ihm in Kontakt kommt. Um die Maschine zu starten, drücken Sie die Taste R (Abb. 2), welche in der Betriebsposition arretiert wird, und warten Sie, bis der Fräse ihre maximale Drehzahl erreicht. Bewegen Sie die Maschine vorwärts, indem Sie sie auf der Oberfläche des Werkstücks abstützen und sanft nach vorne schieben, bis Sie mit der Arbeit fertig sind. Um die Maschine zu stoppen, drücken Sie einfach auf die Rückseite der Taste, woraufhin diese automatisch in ihre Ruheposition zurückkehrt.

Beim Fräsen sollte sich die zu bearbeitende Oberfläche des Werkstücks auf der in Vorschubrichtung der Maschine linken Seite der Fräse befinden.



Zu schneller Vorschub der Maschine kann neben schlechter Oberflächenqualität zu Schäden am Maschinenmotor oder an der Fräse führen. Bei zu langsamem Vorschub kann es zu Verbrennungen entlang des Schnitts kommen. Für eine angemessene Vorschubgeschwindigkeit müssen der Durchmesser der Fräse, die Härte des Werkstücks und der Schnitttiefe berücksichtigt werden. Es wird empfohlen, einen Testschnitt durchzuführen, um die ordnungsgemäßen Arbeitsbedingungen in der Praxis zu überprüfen (Abb. 18).



Da übermäßige Tiefe zu einer Überlastung des Motors oder zu Schwierigkeiten bei der Steuerung der Maschine führen kann, sollte die Tiefe einer in einem einzigen Durchgang gefrästen Nut 3 mm nicht überschreiten. Wenn tiefere Nuten erforderlich sind, fräsen Sie wiederholt mit einer Tiefe von 3 mm, bis die gewünschte Tiefe erreicht ist.

7.1 ELEKTRONISCHE STEUERUNG

Die Maschine ist mit einem elektronischen Steuerkreis ausgestattet, der die folgenden Funktionen ausführt:

Konstante Drehzahlkontrolle.

Elektronische Steuerung zur Beibehaltung einer konstanten Drehzahl, sodass eine präzise und gleichförmige Oberfläche erreicht wird, da die Motordrehzahl auch unter Lastbedingungen konstant bleibt. Drücken Sie dazu auf die Taste S (Abb. 7)

Langsamer Start

Die langsame Startfunktion minimiert den Anlaufschock und sorgt für einen sanften Maschinenstart ohne Leistungsverlust.

8. ANBRINGEN DES ANLEGEWINKELS (Abb. 4)



Ziehen Sie den Netzstecker, bevor Sie diesen Eingriff an der Maschine durchführen.

Den Winkel in die Öffnungen des Fräskopfes einführen und mithilfe des Knaufs H auf das gewünschte Maß einstellen.

Bei der Anwendung für Radien kann die Düse M verwendet werden, wenn der Winkel auf der gegenüberliegenden Seite montiert wird.

9. ANWENDUNGSBEREICH



Ziehen Sie den Netzstecker, bevor Sie diesen Eingriff an der Maschine durchführen.

9.1 ANWENDUNG FÜR RADIIEN (Abb. 5)

Den Anlegewinkel umgekehrt montieren. Hierbei den Stift I als Mittelpunkt des Kreisbogens benutzen. Das gewünschte Radiusmaß einstellen und die gewünschte Einstellung mithilfe der Fräskopfknaufe J fixieren. Montieren Sie den Winkel T (Abb. 4) auf der Gegenseite, um die Düse M zu verwenden (Abb. 17).



Bei Arbeiten, die die Verwendung einer Führungsschablone erfordern (siehe Abschnitt 11. Zubehör) (Abb. 15) darf die Düse M nicht verwendet werden (Abb. 17).

9.2 ANWENDUNG MIT VORLAGE FÜR TÜRBAND (Abb. 6)

Zum Ausfräsen von Türband- und Scharniersitzen mit der Fräse FR192VG muss die Kopierführung 1250002 mithilfe der Schrauben K am Fräskopf montiert werden. Anschließend die Schnellstahlfräse 1130059 oder die Hartmetallfräse 1140059 mit 7,6 mm Durchmesser montieren.

Zum Einpassen von Türbändern mit runder Ausführung verwenden Sie eine Fräse mit der gleichen Breite wie das Türband und eine Kopierführung mit einem Innendurchmesser A, der 2 mm mehr als der Fräsendurchmesser beträgt (Siehe Abschnitt 11. Zubehör)

9.3 ANWENDUNG FÜR KOPIERARBEITEN AUF EINER BELIEBIGEN VORLAGE (Abb. 8)

Mithilfe der Schrauben K die für die zu verwendende Fräse am besten geeignete Vorlagenführung am Fräskopf montieren (Siehe Abschnitt 11. Zubehör)

10. WARTUNG KOHLEBÜRSTEN UND SCHLEIFRING (Abb. 9 und 10)

Die Schrauben L (Abb. 9), mit denen die Seitenverkleidungen festgeschraubt sind, herausdrehen und beide Teile abnehmen.

Den Kohlebürstenhalter P (Abb. 10) mithilfe eines kleinen Schraubenziehers O herausnehmen. Hierzu den Schraubenzieher als Hebel an eine der seitlichen Einsparungen des Kohlebürstenhalters ansetzen. Das Ende der Feder Q nach hinten drücken und in dieser Position festhalten. Die Kohlebürste herausnehmen und durch eine Original-Virutex-Kohlebürste ersetzen. Den Kohlebürstenhalter wieder einsetzen und sicherstellen, dass er fest im Gehäuse sitzt und die einzelnen Kohlebürsten einen leichten Kontakt auf den Schleifring ausüben.

Die Verkleidungen N mit den entsprechenden Schrauben wieder anbringen und sicherstellen, dass dabei kein Kabel eingeklemmt wird.

Wir empfehlen, das Gerät nach dem Bürstenwechsel etwa 15 Minuten lang laufen zu lassen.

Weist der Schleifring Verbrennungsspuren oder Sprünge auf, sollte er von einem Technischen Kundendienst VIRUTEX instand gesetzt werden.

Stets auf einen guten Zustand des Kabels und des Steckers achten.

11. ZUBEHÖR

Führungs-schablone (Abb. 15)

Bestellnr.	Für Fräse von	Ø A	Ø B
1250001	6 mm	8 mm	10
1250002	8 oder 7,6	10	12
1250003	10 mm	12	14
1250004	12 mm	14	16
1250025	14 mm	16	18
1250035	16 mm	18	20

1250040 Vertikaler Stützsuh (Abb. 11)

1250041 Horizontaler Stützsuh (Abb. 12)

1850042 Stützsuh 45° (Abb. 13)

1222024 Halterung Ø 8 mm

1222085 Halterung Ø 1/4"

1222084 Klammer Ø 6 mm



Verwenden Sie immer Fräsen mit einem Schaftdurchmesser, der zu der verwendeten Halterung und zur Geschwindigkeit des Werkzeugs paßt.

1750000 Kopfstück ZB93 zum Anbringen von Türbändern ohne Schablone (Abb. 14)

11.1 ARBEITSWERKZEUGE

Es gibt eine sehr breite Palette von Fräsen, die Bearbeitungsvorgänge verschiedener Art ermöglichen, wie z. B.: Nuten, Profilieren, Abschrägen, Schwalbenschwanznuten, etc.

Das geeignete Werkzeug finden Sie in der jeweiligen Produktreihe von Virutex.

12. EMPFEHLUNGEN

Vor jeglicher Arbeit an der Maschine ist der Netzstecker zu ziehen. Sorgen Sie dafür, daß Kabel und Stecker immer in einem guten Zustand sind. Verwenden Sie immer Kopfstücke und Zubehör, die zur auszuführenden Arbeit und zu Ihrer Fräsmaschine passen.

Eine Anpassung an andere Modelle ist nicht möglich!

13. GERÄUSCHPEGEL UND SCHWINGUNGSNIVEAU

Die Lärm- und Vibrationswerte dieses Elektrowerkzeugs wurden in Übereinstimmung mit der europäischen Norm EN 60745-2-17 und EN 60745-1 gemessen und dienen als Vergleichsgrundlage bei Maschinen für ähnliche Anwendungen.

Der angegebene Vibrationspegel wurde für die wesentlichen Einsatzzwecke des Werkzeugs ermittelt und kann bei der Beurteilung der Gefahren durch die Aussetzung unter Vibrationen als Ausgangswert benutzt werden. Die Vibrationswerte können sich jedoch unter anderen Einsatzbedingungen, mit anderen Arbeitswerkzeugen oder bei einer ungenügenden Wartung des Elektrowerkzeugs oder seiner Werkzeuge stark vom angegebenen Wert unterscheiden und aufgrund des Arbeitszyklus und der Einsatzweise des Elektrowerkzeugs einen bedeutend höheren Wert aufweisen.

Es ist daher erforderlich, Sicherheitsmaßnahmen zum Schutz des Anwenders vor den Vibrationen festzulegen. Dazu können die Aufrechterhaltung des einwandfreien Zustands des Werkzeugs und der Arbeitsutensilien sowie die Festlegung der Zeiten der Arbeitszyklen gehören (wie Laufzeiten des Werkzeugs unter Last und im Leerlauf, ohne tatsächlich eingesetzt zu werden, wodurch die Gesamtzeit der Vibrationsauswirkungen bedeutend verringert werden kann).

14. GARANTIE

Alle Elektrowerkzeuge von VIRUTEX haben eine Garantie von 12 Monaten ab dem Lieferdatum. Hiervon ausgeschlossen sind alle Eingriffe oder Schäden aufgrund von unsachgemäßem Gebrauch oder natürlicher Abnutzung des Geräts.

Wenden Sie sich im Falle einer Reparatur immer an den

zugelassenen Kundendienst von VIRUTEX.

15. RECYCELN VON ELEKTROWERKZEUGEN

Entsorgen Sie Elektrowerkzeuge nie zusammen mit den restlichen Hausabfällen. Recyceln Sie die Werkzeuge, das Zubehör und die Verpackungen umweltgerecht. Beachten Sie die geltenden Rechtsvorschriften Ihres Landes.

Anwendbar in der Europäischen Union und in Ländern mit Mülltrennsystemen:

Das Vorhandensein dieser Kennzeichnung auf dem Produkt oder im beiliegenden Informationsmaterial bedeutet, dass das Produkt nach seiner Nutzungsdauer nicht zusammen mit anderen Haushaltsabfällen entsorgt werden darf.



Gemäß der EU-Richtlinie 2002/96/EG können sich die Nutzer an die Verkaufsstelle, bei der sie das Produkt erworben haben, oder an die zuständigen örtlichen Behörden wenden, um in Erfahrung zu bringen, wohin Sie das Produkt zur umweltgerechten und sicheren Entsorgung bringen können.

VIRUTEX behält sich das Recht vor, die Produkte ohne vorherige Ankündigung zu verändern.

ITALIANO

RIFILATORE FR192VG

Importante



Prima di utilizzare la macchina, leggere attentamente questo MANUALE DI ISTRUZIONI e il PROSPETTO DELLE NORME GENERALI DI SICUREZZA allegato. Non cominciate a lavorare con la macchina se non siete sicuri di avere compreso integralmente il loro contenuto. Conservare tutti e due i manuali per eventuali consultazioni successive.

1. NORME DI SICUREZZA PER L'USO DEL RIFILATORE



Leggere attentamente le NORME DI SICUREZZA allegata alla documentazione della macchina.

1. Prima di collegare la macchina alla rete, verificare che la tensione di alimentazione corrisponda a quella indicata sulla targhetta d'identificazione.
2. Tenere sempre le mani lontane dall'area di taglio. Afferrare sempre saldamente la macchina.
3. Non usare mai utensili difettosi o in cattivo stato.
4. Usare sempre frese con gambo di diametro adeguato alla pinza da utilizzare e adatte alla velocità della macchina.



Staccare la macchina dalla rete elettrica prima di eseguire qualsiasi intervento di manutenzione.

2. CARATTERISTICHE

Potenza (230 V).....	1.000 W
Potenza (120 V).....	900 W
Velocità a vuoto.....	14.000-30.000/min ⁻¹
Ø massimo fresa.....	25 mm
Ø pinza standard.....	6 mm
Peso.....	1,8 kg

Livello di pressione acustica	
continuo equivalente ponderato A.....	87 dBA
Livello di potenza acustica A.....	98 dBA
Incertezza della misura.....	K = 3 dBA



Usare la protezione acustica!

Valori totali delle oscillazioni.....	a_h : <2,5 m/s ²
Incertezza della misura.....	K: 1,5 m/s ²

3. APPARECCHIATURA STANDARD

All'interno della confezione sono presenti i seguenti componenti:

- Rifilatore FR192VG con fresa mista 2C M.D. diametro 22 e gambo 6 mm.
- Chiave da 11 mm per asse motore.
- Chiave da 19 mm per dado di fissaggio pinza.
- Guida per l'uso della dima.
- Guida laterale.
- Guida per realizzare fresature circolari.
- Manuale di istruzioni e altra documentazione.
- Attacco di aspirazione esterna
- Presa di aspirazione

4. DESCRIZIONE GENERALE DEL RIFILATORE

Le funzioni principali del rifilatore FR192VG sono la sagomatura di materiali stratificati e la realizzazione di modanature. Consente la lavorazione di battute e scanalature, dritte o circolari con aspirazione. Con aspirazione oltre che la realizzazione di copie a dima con le apposite guide (vedere punto 9).

Un'altra possibilità è la realizzazione di incastri per cardini e cerniere mediante la testa opzionale descritta

più avanti.

5. REALIZZAZIONE DI INTESTATURE E SCANALATURE MONTAGGIO DI UNA FRESA (Fig. 1)



Prima di effettuare questa operazione, staccare la macchina dalla rete elettrica.

Per sostituire la fresa (Fig. 1) bloccare l'asse del motore con la chiave A, svitare il dado con la chiave E ed estrarre la fresa.

Inserire la nuova fresa fino in fondo alla sede e stringerla con l'aiuto delle chiavi.



Verificare che la pinza portafresa sia montata in posizione corretta; in caso contrario potrebbero verificarsi vibrazioni e persino il distacco (Fig. 16).



Controllare che il diametro della pinza corrisponda a quello del gambo della fresa da utilizzare.

6. REGOLAZIONI

6.1 REGOLAZIONE DELLA TESTA DI FRESATURA (Fig. 2)



Prima di effettuare questa operazione, staccare la macchina dalla rete elettrica.

Per quanto riguarda il davanti della fresa, la testina si trova all'altezza necessaria allentando il pomello C, girando la ruota D fino a raggiungere la posizione desiderata e fissandola ad essa con il pomello C. Sul fianco della macchina si trova una placchetta millimetrata di riferimento U (Fig. 4) che consente una regolazione più precisa.

6.2 REGOLAZIONE DELLA ROTELLA DI GUIDA PER L'INTESTATURA DI MATERIALI STRATIFICATI (Fig. 3)



Per utilizzare l'ugello di aspirazione in questo tipo di lavori, dovranno essere utilizzate frese con copiatore incorporato W (Fig. 3.1).

Allentare la manopola F e girare la rotella G fino a ottenere lo spostamento verticale della rotella all'altezza

necessaria per la fresa. Riserrare la manopola F.

7. MESSA IN FUNZIONE



Installare l'ugello M a seconda del lavoro da svolgere nella testina fresatrice (Fig. 17) tramite il pomello V.



È molto importante utilizzare l'ugello di aspirazione nei lavori di scanalatura e in quelli ove sia possibile, dato che ciò permette di non sovraccaricare la macchina e favorisce il rendimento della stessa e la qualità del lavoro ottenuto.

Mettere la base sul pezzo da lavorare, senza che la fresa sia in contatto con esso. Per l'avvio della macchina, fare pressione verso avanti sul pulsante R (Fig. 2), che si troverà bloccato in posizione di funzionamento, attendere finché la fresa raggiunge la velocità massima. Muovere la macchina in avanti, appoggiandola sulla superficie del pezzo da lavorare e procedere lentamente finché il lavoro non è stato completato. Per arrestare la macchina, fare semplicemente pressione sulla parte posteriore del pulsante e questo ritornerà automaticamente nella posizione di riposo.

Nell'operazione di fresatura, la superficie del pezzo da lavorare dovrebbe essere sul lato sinistro della fresa, nel senso di avanzamento della macchina.



Un avanzamento molto veloce della macchina può causare, oltre a una finitura di scarsa qualità, danni al motore della macchina o alla fresa. Un avanzamento molto lento della macchina può bruciare il taglio della fresa.

L'avanzamento corretto si avrà tenendo presente il diametro della fresa, la durezza del pezzo da lavorare e la profondità di taglio. Si raccomanda di effettuare un taglio di prova per verificare al lato pratico le corrette condizioni di lavoro (Fig. 18).



Poiché una profondità eccessiva può causare sovraccarico al motore o difficoltà a controllare la macchina, tale profondità, in un passaggio, non deve essere superiore a 3 mm nei lavori di scanalatura. Se fosse necessario effettuare scanalature più profonde, effettuare più passaggi di 3 mm fino a ottenere la profondità desiderata.

7.1 REGOLAZIONE ELETTRONICA

La macchina è dotata di un circuito elettronico di regolazione che assicura le seguenti funzioni:

Controllo costante della velocità.

Controllo elettronico della velocità che mantiene costante la velocità, riuscendo a ottenere una finitura accurata e costante, poiché la velocità di rotazione del motore si mantiene costante, persino in condizioni di carica. A tal fine agire sul pulsante S (Fig. 7)

Avvio lento

La funzione di avvio lento riduce l'impatto dell'inizio e assicura un avvio della macchina con maggior lentezza, senza perdere prestazioni di potenza.

8. MONTAGGIO DELLA SQUADRA (Fig. 4)



Prima di effettuare questa operazione, staccare la macchina dalla rete elettrica.

Inserire la squadra nei fori della testa e fissarla con le manopole H nel punto desiderato.

Nella funzione per raggi, si potrà utilizzare l'ugello M se si monta la squadretta dal lato contrario.

9. APPLICAZIONI



Prima di effettuare questa operazione, staccare la macchina dalla rete elettrica.

9.1 REALIZZAZIONE DI RAGGI (Fig. 5)

Montare sulla testa la squadra capovolta, prendendo come centro della circonferenza il perno I. Regolare la misura desiderata del raggio e poi stringere le manopole della testa J.

Montare la squadretta T (Fig. 4) dal lato contrario per utilizzare l'ugello M (Fig. 17)



In qualsiasi lavoro che richieda l'utilizzo di una guida di copiatura (vedasi punto 11. Accessori) (Fig. 15) non si potrà utilizzare l'ugello M (Fig. 17).

9.2 REALIZZAZIONE DI CARDINI CON LA DIMA (Fig. 6)

Per realizzare gli incastri di cardini e cerniere con il rifilatore FR192VG, occorre montare sulla testa il guida-dima 1250002 mediante le viti K; conclusa questa operazione, procedere al montaggio della fresa 1130059 A.R. o 1140059 M.D. di 7,6 mm di diametro.

Per i cardini con finitura tonda, usare una fresa della stessa larghezza del cardine e un guida-dima dal dia-

metro interno -A- superiore di 2 mm rispetto alla fresa (vedere la sezione 11. Accessori).

9.3 REALIZZAZIONE DI LAVORI CON QUALUNQUE TIPO DI DIMA (Fig. 8)

Montare sulla testa, mediante le viti K, il guida-dima più adatto alla fresa da utilizzare (vedere la sezione 11. Accessori).

10. MANUTENZIONE SPAZZOLE E COLLETTORE (Fig. 9 e 10)

Svitare le viti L (Fig. 9) di fissaggio dei pannelli laterali N e aprirli.

Estrarre il portaspazzole P (Fig. 10) con un piccolo cacciavite O, facendo leva su uno dei bordi laterali del portaspazzole. Spostare all'indietro l'estremità della molla Q. Trattenerla in questa posizione per estrarre la spazzola e sostituirla con una nuova originale Virutex. Rimontare il portaspazzole, controllando che sia perfettamente inserito in sede e che ognuna delle spazzole eserciti una leggera pressione sul collettore. Montare i pannelli N con le relative viti, controllando di non schiacciare nessun filo elettrico durante l'assemblaggio.

È consigliabile tenere in funzione la macchina per circa 15 minuti dopo aver cambiato le spazzole.

Se il collettore presenta bruciature o deformazioni, si raccomanda di farlo riparare presso un centro di assistenza VIRUTEX.

Mantenere in buono stato il cavo e la spina elettrica.

11. ACCESSORI Dima (Fig. 15)

Riferimento	Per fresa da	Ø A	Ø B
1250001	6 mm	8 mm	10
1250002	8 o 7,6	10	12
1250003	10 mm	12	14
1250004	12 mm	14	16
1250025	14 mm	16	18
1250035	16 mm	18	20
1250040	Pattino verticale (Fig. 11).		
1250041	Pattino orizzontale (Fig.12).		
1850042	Pattino di scorrimento a 45° (Fig. 13).		
1222024	Pinza Ø 8 mm		
1222085	Pinza Ø 1/4"		
1222084	Pinza Ø 6 mm		



Utilizzare sempre frese con il gambo del diametro adeguato alla pinza e adattare alla velocità dell'utensile.

1750000 Testa ZB93 per collocare cardini senza dima (Fig. 14).

11.1 STRUMENTI DI LAVORO

Esiste una vastissima gamma di frese che consentono la realizzazione di molteplici azioni di lavoro come: scanalatura, profilatura, intestatura, scanalature a vada di rondine, ecc.

Per scegliere gli strumenti adeguati, consultate la gamma specifica di Virutex.

12. RACCOMANDAZIONI

Prima di eseguire qualsiasi intervento sulla macchina, staccarla dalla rete elettrica.

Mantenere il filo elettrico e la spina in buone condizioni. Usare teste e accessori adeguati al lavoro da svolgere e corrispondenti al modello di fresatrice di cui si dispone. Non possono essere adattati ad altri modelli!

13. LIVELLO DI RUMORI E DI VIBRAZIONI

I livelli di rumore e vibrazioni di questo apparato elettrico sono stati misurati in conformità con la Norma Europea EN 60745-2-17 è EN 60745-1 e fungono da base di confronto con macchine per applicazioni simili.

Il livello di vibrazioni indicato è stato determinato per le principali applicazioni dell'apparato e può essere utilizzato come punto di partenza per la valutazione dell'esposizione al rischio delle vibrazioni. Ciononostante, il livello di vibrazioni può variare notevolmente rispetto al valore dichiarato in altre condizioni di applicazione, con altri strumenti di lavoro o in caso di manutenzione insufficiente dell'apparato elettrico e dei suoi strumenti, e può aumentare notevolmente come conseguenza del ciclo di lavoro e del modo d'uso dell'apparato elettrico. Pertanto è necessario stabilire misure di sicurezza per la protezione dell'utente dall'effetto delle vibrazioni, ad esempio mantenendo l'apparato e gli strumenti di lavoro in perfetto stato e pianificando i tempi dei cicli lavorativi (ad esempio i tempi di funzionamento dell'apparato sotto carico e i tempi di funzionamento a vuoto quando l'apparato non viene realmente utilizzato, dato che la riduzione di questi ultimi può ridurre in modo sostanziale il valore totale dell'esposizione).

14. GARANZIA

Tutte le macchine elettroportatili VIRUTEX hanno una garanzia di 12 mesi valida a partire dalla data di consegna, con l'esclusione di tutte le maipolazioni o danni derivanti da un uso inadeguato o dall'usura normale della macchina.

Per qualunque riparazione rivolgersi al Servizio Autorizzato di Assistenza Tecnica VIRUTEX.

15. SMALTIMENTO DI APPARECCHI ELETTRICI

Non buttare mai gli apparecchi elettrici con il resto dei rifiuti domestici. Smaltire gli apparecchi, gli accessori e gli imballaggi nel rispetto dell'ambiente. Rispettare la

normativa vigente nazionale.

Applicabile nell'Unione Europea e nei paesi europei con sistemi di raccolta differenziata dei rifiuti:

La presenza di questo marchio sul prodotto o sul materiale informativo che lo accompagna indica che, al termine della sua vita utile, non dovrà essere eliminato insieme ad altri rifiuti domestici.



Conformemente alla Direttiva Europea 2002/96/CE, gli utenti possono contattare il punto vendita presso cui è stato acquistato il prodotto, o le autorità locali pertinenti, per informarsi su come e dove portarlo per il suo smaltimento ecologico e sicuro.

La VIRUTEX si riserva il diritto di modificare i propri prodotti senza preavviso.

PORTUGUÉS

FRESADORA FR192VG

Importante



Antes de utilizar a máquina leia atentamente este MANUAL DE INSTRUÇÕES e o FOLHETO DE INSTRUÇÕES GERAIS DE SEGURANÇA anexo. Assegure-se de os ter compreendido antes de começar a trabalhar com a máquina. Conserve os dois manuais de instruções para possíveis consultas posteriores.

1. INSTRUÇÕES DE SEGURANÇA PARA MANUSEAMENTO DA FRESADORA



Leia atentamente o FOLHETO DE INSTRUÇÕES GERAIS DE SEGURANÇA fornecido com a documentação da máquina.

1. Antes de ligar a máquina, verifique se a tensão de alimentação corresponde à indicada na placa de características.

2. Mantenha sempre as mãos afastadas da área de corte. Agarre sempre a máquina com firmeza e de maneira segura.

3. Nunca utilize ferramentas defeituosas ou em mau estado.

4. Utilize sempre fresas com o diâmetro adequado à pinça a utilizar e adequadas à velocidade da ferramenta.



Desligue a máquina da rede eléctrica antes de proceder a qualquer operação de manutenção.

2. CARACTERISTICAS

Potência (230 V).....	1.000 W
Potência (120 V).....	900 W
Velocidade.....	14.000-30.000/min ⁻¹
Ø fresa máx.....	25 mm
Ø pinça standard.....	6 mm
Peso.....	1,8 kg

Nível de pressão acústica

contínuo equivalente ponderado A.....87 dBA

Nível de potência acústica A.....98 dBA

Incerteza.....K = 3 dBA



Usar protecção auricular!

Valores totais de vibração..... a_{h1} : <2,5 m/s²

Incerteza.....K: 1,5 m/s²

3. EQUIPAMENTO STANDARD

No interior da embalagem de transporte encontrará os seguintes elementos:

- Fresadora FR192VG com fresa mista 2C M.D. diâmetro 22 e corpo 6 mm.
- Chave e/c: 11 mm para o eixo motriz.
- Chave e/c: 19 mm para a porca de fixação da pinça.
- Guia para cópia com matriz.
- Guia lateral.
- Guia para realizar fresagens circulares.
- Manual de instruções e documentação diversa.
- Tomada de aspiração externa.

4. DESCRIÇÃO GERAL DA FRESADORA

A principal função da fresadora FR192VG consiste na realização de perfis estratificados e de molduras. A fresadora permite a realização de sulcos e ranhuras, rectas ou circulares com aspiração, que por sua vez se podem copiar com uma matriz, utilizando as guias adequadas (veja a seção 9).

Outra possibilidade consiste em realizar encaixes para pernos e dobradiças com a cabeça opcional que se descreve mais adiante.

5. APLICAÇÕES PARA ESQUADRIAS E MOLDURAS MONTAGEM DE UMA FRESA (Fig. 1)



Desligue a máquina da rede eléctrica antes de efectuar esta operação.

Para substituir a fresa (Fig. 1), bloqueie o eixo motriz com a ajuda da chave A, desenrosque a porca com a chave E e retire a fresa.

Introduza a nova fresa até ao fundo no seu alojamento e aperte-a novamente com a ajuda das chaves.



Certifique-se de que monta a pinça porta-fresas na posição correta. Caso contrário, poderão ocorrer vibrações ou, inclusivamente, o desprendimento da mesma da respetiva fixação (Fig. 16).



Verifique se o diâmetro da pinça corresponde ao do corpo da fresa que deseja utilizar.

6. REGULAÇÕES

6.1 REGULAÇÃO DA CABEÇA DE FRESAR (Fig. 2)



Desligue a máquina da rede eléctrica antes de efectuar esta operação.

Relativamente à cabeça da fresa: A cabeça situa-se à altura necessária afrouxando o botão C rodando a roda D até alcançar a posição desejada e fixando-a com o botão C. Na lateral da máquina existe uma escala milimétrica de referência U (Fig. 4) para realizar ajustes mais precisos.

6.2 REGULAÇÃO DO ROLO GUIA PARA A ESQUADRÍA DE ESTRATIFICADOS (Fig. 3)



Para utilizar a tubeira de aspiração neste tipo de trabalhos, deverão ser utilizadas fresas com rolamento incorporado W (Fig. 3.1).

Afrouxar o pomo F e girar o rolo G até conseguir a deslocação vertical do rolo à altura necessária para a fresa. Bloquear novamente apertando o pomo F.

7. ACCIONAMENTO



Instalar a tubeira M, segundo o trabalho a realizar na cabeça fresadora (Fig. 17) através do botão V.



É muito importante utilizar a tubeira de aspiração nos trabalhos de ranhureamento e naqueles que forem possíveis, uma vez que proporciona um desafogo de trabalho na máquina e favorece o seu rendimento e qualidade do trabalho obtido.

Colocar a base sobre a peça a trabalhar sem que a fresa faça contacto com ela. Para colocar a máquina a funcionar pressionar para a frente o botão R (Fig. 2) o qual ficará encravado na posição de funcionamento, esperar até que a fresa alcance a sua velocidade máxima. Mover a máquina para a frente apoiando-a sobre a superfície da peça a trabalhar e avançar suavemente até que o trabalho esteja finalizado. Para parar a máquina pressionar apenas sobre a parte traseira do botão e este retornará automaticamente para a sua posição de repouso.

Na operação de fresagem a superfície da peça a trabalhar deverá estar no lado esquerdo da fresa, no sentido de avanço da máquina.



Um avanço muito rápido da máquina pode causar, além de um acabamento de pouca qualidade, danos no motor da máquina ou na fresa. Um avanço muito lento da máquina pode queimar o corte da fresa. O avanço apropriado deve ser realizado tendo em conta o diâmetro da fresa, a dureza da peça a trabalhar e a profundidade do corte. Recomenda-se realizar um corte de teste para verificar de forma prática as condições adequadas de trabalho (Fig. 18).



Devido a que uma profundidade excessiva pode provocar sobrecarga no motor ou dificuldade para controlar a máquina, a referida profundidade numa passagem não deve ser superior a 3 mm nos trabalhos de ranhurado. Se for necessário realizar ranhuras mais profundas, realizar várias passagens de 3 mm até obter a profundidade desejada.

7.1 REGULAÇÃO ELETRÓNICA

A máquina é equipada com um circuito eletrónico de regulação que proporciona as seguintes funções:

Controlo constante da velocidade.

Controlo eletrónico da velocidade que mantém a velocidade constante, podendo obter um acabamento fino e constante devido ao facto de a velocidade de rotação do motor, se manter constante, inclusive em condições de carga. Para isso atuar sobre o botão S (Fig. 7)

Arranque suave

A função de arranque suave minimiza o choque do início e proporciona um arranque da máquina com maior suavidade sem perder rendimento de potência.

8. MONTAGEM DA ESQUADRIA (Fig. 4)



Desligue a máquina da rede eléctrica antes de efectuar esta operação.

Introduza a esquadria pelos orifícios da cabeça e fixe a mesma com os pomos H à medida desejada.

Na aplicação para raios, pode-se utilizar a tubeira M, se a esquadria for montada pelo lado contrário.

9. APLICAÇÕES



Desligue a máquina da rede eléctrica antes de efectuar esta operação.

9.1 APLICAÇÃO PARA RAIOS (Fig. 5)

Montar a esquadria na cabeça de forma invertida, usando como centro da circunferência o pivô I. Ajustar a medida do raio desejado e fixar posteriormente com os pomos da cabeça J.

Montar esquadria T (Fig. 4) pelo lado contrário para utilizar a tubeira M (Fig. 17)



Qualquer trabalho que exija o uso de uma guia de cópia (ver secção 11. Acessórios) (Fig. 15) não poderá utilizar a tubeira M (Fig. 17).

9.2 APLICAÇÃO À MATRIZ DE PERNOS (Fig. 6)

Para realizar os encaixes dos pernos e dobradiças com a fresadora FR192VG, montar na cabeça a guia para cópia 1250002 com os parafusos K; seguidamente, proceder à montagem da fresa 1130059 de A.R. ou 1140059 de M.D. de 7,6 mm de diâmetro.

Para encaixar pernos de cabeça redonda, utilizar uma fresa com a mesma largura do perno e uma guia de cópia com um diâmetro A interior 2 mm superior ao da fresa (veja a secção 11. Acessórios).

9.3 APLICAÇÃO DE TRABALHOS DE CÓPIA SOBRE QUALQUER MATRIZ (Fig. 8)

Montar na cabeça, com a ajuda dos parafusos K, a guia matriz mais adequada à fresa a utilizar (veja a secção 11. Acessórios).

10. MANUTENÇÃO ESCOVAS E COLECTOR (Fig. 9 E 10)

Remover os parafusos L (Fig. 9) que fixam as tampas laterais N e separar ambas as tampas.

Extrair os porta-escovas P (Fig. 10) com a ajuda de uma pequena chave de parafusos O, fazendo alavanca sobre uma das pestanas laterais do porta-escovas. Deslocar para trás a extremidade da mola Q. Segurar a mola nesta posição para extrair a escova e para a substituir por uma escova nova original Virutex. Colocar novamente o porta-escovas, certificando-se de que este fica bem assente na carcaça e que cada uma das escovas exerce uma ligeira pressão sobre o colector.

Montar as tampas "N" com os respectivos parafusos, certificando-se de que nenhum cabo fica preso na montagem de ambas.

É aconselhável deixar a máquina em funcionamento durante cerca de 15 minutos, depois de substituir as escovas.

Se o colector apresentar queimaduras ou saliências, é recomendável proceder à sua reparação num serviço técnico autorizado VIRUTEX.

Mantenha sempre o cabo e a ficha em boas condições de serviço.

11. ACESSÓRIOS

Guias de cópia (Fig. 15)

Referência	Para fresa de	Ø A	Ø B
1250001	6 mm	8 mm	10
1250002	8 - 7,6	10	12
1250003	10	12	14
1250004	12	14	16
1250025	14 mm	16	18
1250035	16 mm	18	20
1250040	Guia de apoio vertical (Fig. 11)		
1250041	Guia de apoio horizontal (Fig. 12)		
1250042	Guia de apoio 45° (Fig. 13)		
1222024	Pinça Ø 8 mm		
1222085	Pinça Ø 1/4"		
1222084	Pinça Ø 6 mm		



Utilizar sempre fresas com o diâmetro da cana adequado à pinça a utilizar e adaptar à velocidade da ferramenta.

1750000 Cabeça ZB93 para a colocação de dobradiças sem escantilhão (Fig. 14)

11.1 FERRAMENTAS DE TRABALHO

Existe uma gama muito ampla de fresas que permitem a realização de múltiplos tipos de trabalho tais como: ranhurar, perfilar, retestar, ranhuras com forma de cauda de andorinha, etc.

Para escolher a ferramenta adequada consulte a gama específica da Virutex.

12. RECOMENDAÇÕES

Antes de qualquer trabalho de manipulação na máquina, há que desligá-la da rede eléctrica.

Conservar o fio e a ficha em boas condições.

Usar as cabeças e os acessórios adequados ao trabalho a realizar e que sejam os correspondentes ao modelo de fresadora de que disponham.

Não são adaptáveis a outros modelos!

13. NÍVEL DE RUÍDOS E VIBRAÇÕES

Os níveis de ruído e vibrações desta ferramenta eléctrica foram medidos de acordo com a Norma Europeia EN 60745-2-19 e EN 60745-1 e servem como base de comparação com uma máquina de aplicação semelhante. O nível de vibrações indicado foi determinado para as principais aplicações da ferramenta e pode ser utilizado como valor de partida para a avaliação da exposição ao risco das vibrações. Contudo, o nível de vibrações pode alcançar valores muito diferentes do valor indicado noutras condições de aplicação, com outros dispositivos de trabalho ou com uma manutenção deficiente da ferramenta eléctrica e respectivos dispositivos, podendo resultar num valor muito mais elevado devido ao seu ciclo de trabalho e modo de utilização.

Por conseguinte, é necessário estabelecer medidas de segurança para protecção do utilizador contra o efeito das vibrações, tais como a manutenção da ferramenta, conservação dos respectivos dispositivos em perfeito estado e organização dos períodos de trabalho (tais como os períodos de trabalho com a ferramenta em carga e períodos de trabalho com a ferramenta em vazio e sem ser realmente utilizada, uma vez que a redução da carga pode diminuir de forma substancial o valor total da exposição).

14. GARANTIA

Todas as máquinas electro-portáteis VIRUTEX possuem uma garantia válida por 12 meses contados a partir do dia do seu fornecimento, ficando dela excluídas todas aquelas manipulações ou danos ocasionados por utilizações não adequadas ou pelo desgaste natural da máquina. Para qualquer reparação, há que se dirigir ao Serviço Oficial de Assistência Técnica VIRUTEX.

15. RECICLAGEM DAS FERRAMENTAS ELÉTRICAS

Nunca elimine a ferramenta eléctrica com os restantes resíduos domésticos. Recicle as ferramentas, os acessórios e as embalagens de uma forma que respeite o meio ambiente. Respeite os regulamentos em vigor no seu país.

Aplicável na União Europeia e nos países europeus com sistemas de recolha seletiva de resíduos:

A presença deste símbolo no produto ou no material informativo que o acompanha indica que, no final da sua vida útil, não se deve proceder à sua eliminação em conjunto com outros resíduos domésticos.



Nos termos da Diretiva Europeia 2002/96/CE, os utilizadores podem contactar o estabelecimento onde adquiriram o produto, ou as autoridades locais competentes, para obter informações sobre como e onde poderão levar o produto para que este seja submetido a uma reciclagem ecológica e segura.

A VIRUTEX reserva para si o direito de poder modificar os seus productos, sin a necessidade de aviso prévio.

РУССКИЙ

КРОМОЧНЫЙ ФРЕЗЕР FR192VG

Очень важно



Прежде, чем начать пользоваться станком прочтите внимательно это РУКОВОДСТВО и прилагаемую БРОШЮРУ С ИНСТРУКЦИЯМИ ПО БЕЗОПАСНОСТИ. До того, как приступить к работе на станке удостоверьтесь, что Вы хорошо освоили их содержание. Сохраните руководство и брошюру для возможных последующих консультаций.

1. ТРЕБОВАНИЯ ТЕХНИКИ БЕЗОПАСНОСТИ



Перед началом работы внимательно ознакомьтесь с инструкцией по мерам безопасности.

1. Перед подключением аппарата к электросети убедитесь, что напряжение в сети совпадает с напряжением, указанным в

документации инструмента.

2. Не допускайте попадания рук в рабочую зону. Крепко держите инструмент во время работы.

3. Используйте только оригинальные фрезы фирмы Vitutex. Никогда не используйте деформированные или поврежденные фрезы.

4. Размер хвостовика фрезы должен соответствовать размеру используемой цанги.



Отключите машину от сети, если собираетесь ее переносить.

2. ТЕХНИЧЕСКИЕ ПАРАМЕТРЫ

Мощность (230 В).....	1.000 В
Мощность (120 В).....	900 В
Частота вращения.....	14.000-30.000/мин
Мак. диаметр фрезы.....	25 мм
Цанговый зажим.....	6 мм
Вес.....	1,8 кг

Эквивалентный уровень

акустического давления A.....87 дБ(A)

Уровень акустического давления A...98 дБ(A)

Диапазон колебания.....K = 3 дБ(A)



Используйте индивидуальные средства защиты слуха!

Уровень вибрации общий..... a_{hv} : <2,5 м/с²

Диапазон колебания.....K: 1,5 м/с²

3. СТАНДАРТНАЯ КОМПЛЕКТАЦИЯ

В комплект поставки входят:

кромочный фрезер FR192VG, фреза комбинированная Ø 22 мм и хвостовиком 6 мм, ключ 11мм для оси двигателя, ключ 19мм для цангового патрона, копировальное кольцо, боковой упор с циркульным приспособлением, инструкция по пользованию и другая документация

4. ПРИМЕНЕНИЕ КРОМОЧНОГО ФРЕЗЕРА FR192VG

Основной областью применения фрезера FR192VG является снятие свесов кромочного материала и формирование фаски. Он также может быть использован для выполнения пазов с применением аспирации, как прямолинейных, так и криволинейных, используя соответствующие копировальные

кольца и шаблоны (см. п. 9). При использовании дополнительных аксессуаров может применяться для выполнения пазов под петли.

5. УСТАНОВКА ФРЕЗЫ ДЛЯ СНЯТИЯ СВСОВ И ПАЗОВАНИЯ (Рис. 1)



Отключите машину от сети, прежде чем выполнять какие-либо регулировки.

Для замены фрезы (рис. 1), зафиксируйте вал двигателя с помощью ключа А, ослабьте гайку используя ключ Е, и удалите фрезу. Установите требуемую фрезу и закрепите ее используя сервисные ключи.



Убедитесь в том, что цанговый зажим установлен правильно. В противном случае возникнет сильная вибрация, и сам зажим не будет зафиксирован (рис. 16).



Убедитесь, что диаметр цанги соответствует диаметру хвостовика фрезы.

6. РЕГУЛИРОВАНИЕ

6.1 РЕГУЛИРОВКА ФРЕЗЕРНОЙ НАСАДКИ (РИС. 2)



Отключите машину от сети, прежде чем выполнять какие-либо регулировки.

Установка опорной площадки: Ослабьте гайку С, что позволит вам медленно вращать регулировочное колесо D, до получения требуемого вылета фрезы. После этого зафиксируйте насадку, затянув гайку С. Для выполнения настройки можно также использовать шкалу U

6.2 РЕГУЛИРОВКА ОПОРНОГО РОЛИКА ПРИ ИСПОЛЬЗОВАНИИ КОНУСНОЙ ЧАСТИ ФРЕЗЫ (РИС. 3)

Для использования аспирации при данном способе обработки применяйте фрезы с опорным подшипником W (рис. 3.1).

7. ВКЛЮЧЕНИЕ МАШИНЫ



В зависимости от выполняемых работ установите аспирационный патрубок (рис. 17), используя винт V



При пазовании и иных работах, когда это возможно, очень важно использовать аспирацию, так как это обеспечивает увеличение срока службы инструмента, повышение производительности и качества выполняемой работы.

Установите опорную площадку на деталь таким образом, чтобы фреза не контактировала с деталью. Для пуска инструмента нажмите клавишу R (рис. 2) и дождитесь выхода на заданную частоту вращения. Переместите инструмент до касания фрезы с деталью и медленно перемещайте инструмент до окончания обработки детали. Для остановки инструмента просто нажмите на заднюю часть клавиши, при этом клавиша вернется в исходное положение. В процессе фрезерования поверхность заготовки должна находиться с левой стороны фрезы по направлению движения инструмента.



Очень быстрое продвижение инструмента, помимо плохого качества обработки, может привести к повреждению двигателя инструмента или фрезы. Очень медленное движение машины может привести к перегреву. Соответствующее продвижение должно осуществляться с учетом диаметра фрезы, твердости заготовки и глубины резания. Рекомендуется сделать пробный рез, чтобы на практике проверить правильные условия обработки (Рис. 18).



Поскольку чрезмерная глубина фрезерования может вызвать перегрузку двигателя или затруднить управление инструментом, эта глубина за один проход при пазовании не должна превышать 3 мм. Если необходимо выполнить более глубокие пазы, сделайте несколько проходов по 3 мм, пока не достигнете желаемой глубины.

7.1 НАСТРОЙКА ЧАСТОТЫ ВРАЩЕНИЯ

Инструмент оснащен системой электронной регулировки частоты вращения, обеспечивающей следующие характеристики: Поддержание оборотов под нагрузкой. Контроль частоты вращения с поддержанием заданной постоянной частоты вращения. Позволяет обеспечивать качественную обработку благодаря тому, что скорость двигателя постоянна, независимо от рабочей нагрузки. Для регулировки частоты вращения используйте колесо S (рис. 7) Плавный пуск. Функция плавного пуска позволяет машине запускаться постепенно, без потери мощности.

8. УСТАНОВКА БОКОВОГО УПОРА (РИС. 4)

Боковой упор устанавливается во фрезерную головку и фиксируется в требуемом положении винтами H. При фрезеровании радиуса возможно подключить аспирацию M, если упор установлен с противоположной стороны

9. ДОПОЛНИТЕЛЬНЫЕ РЕГУЛИРОВКИ



Отключите машину от сети, прежде чем выполнять какие-либо регулировки.

9.1 НАСТРОЙКА ДЛЯ ФРЕЗЕРОВАНИЯ РАДИУСОВ (РИС. 5)

Установите боковой упор во фрезерную головку обратной стороной, используя центровочный штифт I в качестве центра окружности. Настройте требуемый радиус и затяните винты J. Для возможности использования аспирации установите боковой упор с противоположной стороны от патрубка M (Fig. 17).



При любых работах, требующих установку копировального кольца (см. п. 11) (рис. 15), использование аспирационного патрубка М (рис. 17) не возможно.

9.2 ПРИМЕНЕНИЕ ФРЕЗЕРА С ШАБЛОНОМ ДЛЯ УСТАНОВКИ ПЕТЕЛЬ (РИС. 6)

Для установки петель по шаблону с помощью фрезера FR192VG, установите копировальное кольцо 1250002, используя винты К, затем установите фрезу 1130059 (HSS) или 1140059 (HM) диаметром 7,6 мм. Для установки круглых петель, используйте фрезу такой же ширины как петля и направляющее кольцо с внутренним диаметром на 2мм больше, чем фреза (см. направляющее кольцо). (см. п. 11. АКССУАРЫ)

9.3 КОПИРОВАНИЕ ПО ДРУГИМ ШАБЛОНАМ (РИС. 8)

Установите на фрезерную головку копировальное кольцо (см. направляющие кольца), соответствующее используемой фрезе, и закрепите его с помощью винтов К (см. п. 11. АКССУАРЫ)

10. ЗАМЕНА УГОЛЬНЫХ ЩЕТОК (РИС. 9 И 10)

Удалите винты L (рис. 9), крепящие боковые кожухи к корпусу. С помощью маленькой отвертки O, оттяните конец пружины щеткодержателя M и, удерживая ее в таком положении, произведите замену щеток новыми оригинальными щетками фирмы VIRUTEX.

Зафиксируйте щеткодержатель и убедитесь, что он правильно занял свое положение, что щетка оказывает небольшое давление на коллектор.

Рекомендуется произвести холостой пуск машины для притерания щеток. Рекомендуемое время 15 минут. Если коллектор будет прожжен или поврежден, мы рекомендуем вам обратиться для ремонта на станцию техобслуживания VIRUTEX.

11. АКССУАРЫ

Копировальные кольца (рис. 15)

Артикул	Ø фрезы, мм	ØА, мм	ØВ, мм
1250001	6	8	10
1250002	8 или 7,6	10	12
1250003	10	12	14

1250004	12	14	16
1250025	14	16	18
1250035	16	18	20
1250040	Башмак опорный вертикальный (рис. 11)		
1250041	Башмак опорный горизонтальный (рис. 12)		
1250042	Башмак опорный угловой (рис. 13)		
1222024	Цанга Ø 8мм		
1222085	Цанга Ø 1/4		
1222084	Цанга Ø 6мм.		



Убедитесь, что диаметр цанги соответствует диаметру хвостовика фрезы, а допустимая частота вращения превышает частоту вращения двигателя фрезера.

1750000 Насадка ZB93 для установки петель без шаблона.

11.1 РЕЖУЩИЙ ИНСТРУМЕНТ

Существует широкий спектр фрез, которые позволяют выполнять множество работ, таких как: обработка свесов, профилирование, обрезка, пазование и т.д. Чтобы выбрать правильный инструмент, обратитесь к соответствующему разделу каталога Virutex.

12. РЕКОМЕНДАЦИИ

Используйте только те аксессуары, которые подходят для требуемой операции и соответствуют используемой модели фрезера.

13. УРОВЕНЬ ШУМА И ВИБРАЦИИ

Уровень шума и вибрации этого устройства были измерены в соответствии с европейским стандартом EN 60745-2-17 и EN 60745-1 и служат основанием для сравнения с другими машинами с подобными характеристиками.

Обозначенный уровень вибрации был определен для основных операций и может использоваться как начальное значение для того, чтобы оценить риски, возникающие вследствие вибрации. Однако, колебания могут достигнуть уровней, которые отличаются от объявленного значения при других условиях эксплуатации, с другими инструментами или с недостаточным техническим обслуживанием устройства

или его приспособлений, достигая намного более высокой величины в результате цикла работы или способа, которым используется устройство.

Необходимо принять меры по обеспечению безопасности пользователя от повышенной вибрации, например, поддержание устройства в чистоте и своевременное техническое обслуживание устройства, приспособлений и инструмента, а также организация продолжительности циклов работы (например, операционное время под нагрузкой и время простоя, т.к. сокращение последнего может существенно влиять на уровень вибрации).

14. ГАРАНТИЯ

Все изделия VIRUTEX имеют гарантию 12 месяцев с момента поставки. Гарантия не распространяется на ущерб или естественный износ изделия. Любой ремонт должен выполняться на уполномоченных станциях техобслуживания VIRUTEX.

15. ПЕРЕРАБОТКА ЭЛЕКТРООБОРУДОВАНИЯ

Никогда не утилизируйте электрооборудование с бытовыми отходами. Оборудование, оснастка и упаковка должны подвергаться переработке, минимизирующей любое отрицательное воздействие на окружающую среду. Утилизацию необходимо производить в соответствии с правилами, действующими в вашей стране.

Для стран, входящих в Европейский Союз и стран с системой селективного сбора отходов:

Если нижеприведенный символ указан на продукте или в сопровождающей документации, в конце срока его использования запрещается утилизация данного изделия совместно с бытовыми отходами.



В соответствии с Европейской Директивой 2002/96/ЕС, пользователь может уточнить у продавца или соответствующих местных властей, где и как можно утилизировать данное изделие без вреда для окружающей среды с целью его безопасной переработки.

Фирма VIRUTEX оставляет за собой право на внесение изменений в свои изделия без предварительного уведомления.

POLSKI

FREZARKA FR192VG

Ważne



Przeczytaj dokładnie niniejszą INSTRUKCJĘ OBSŁUGI oraz załączoną BROSZURĘ OGÓLNYCH ZAŚAD BEZPIECZEŃSTWA zanim zaczniesz korzystać z urządzenia. Upewnij się, że je dobrze zrozumiałeś zanim przystąpisz do pracy z urządzeniem po raz pierwszy. Zachowaj oba zestawy instrukcji na przyszłość.

1. WSKAZÓWKI BEZPIECZEŃSTWA DO OBSŁUGI FREZARKI



Należy dokładnie zapoznać się z OGÓLNA INSTRUKCJĄ BEZPIECZEŃSTWA dołączonej do urządzenia.

1. Przed włączeniem urządzenia należy sprawdzić czy źródło napięcia odpowiada podanemu na tablicy znamionowej.
2. Należy trzymać ręce z dala od obszaru frezowania. W czasie pracy należy pewnie trzymać urządzenie.
3. Należy zawsze używać oryginalnych frezów VIRUTEX. Nigdy nie należy używać frezów zużytych lub zepsutych.
4. Należy używać frezów o odpowiednich rozmiarach trzpienia, adekwatnych do rozmiaru tulejki urządzenia oraz dostosowywać prędkość urządzenia.



Przed przystąpieniem do jakichkolwiek prac manipulacyjnych, należy odłączyć urządzenie od źródła zasilania.

2. DANE TECHNICZNE

Moc 230V.....1000 W
Moc 120V.....900 W
Obroty.....14000-30000./min⁻¹

Maksymalna średnica frezu.....	25 mm
Ø tulejki standardowej.....	6 mm
Mierzona równowartość ciśnienia akustycznego jest stała przy płaszczyźnie A.....	87 dBA
Akustyczna siła dla płaszczyzny A.....	98 dBA
Odchylenie.....	K = 3 dBA
Waga.....	1,8 Kg



Oslaniać uszy!!

Całkowita wartość wibracji..... a_h :	<2,5 m/s ²
Odchylenie.....	K: 1,5 m/s ²

3. STANDARDOWE WYPOSAŻENIE

Wewnątrz walizki znajdziesz następujące elementy:

- Frezarkę FR192VG z frezem o profilu podwójnym pałowym/skośnym, o średnicy 22 i trzpieniu 6 mm.
- klucz 11 mm do trzpienia silnika.
- Klucz 19 mm do nakrętki tulejki
- Pierścień prowadzący.
- Prowadnica boczna.
- Prowadnica cyrkiel
- Instrukcje obsługi i pozostała dokumentacja
- * Złączka kolektora odpadów

4. OPIS OGÓLNY FREZARKI

Podstawowe przeznaczenie frezarki FR192VG to przycinanie laminatów i wykonywanie żłobień. Może ona być również zastosowana do frezowania prostych lub okrągłych szczelin lub rowków oraz kopiowania według szablonów za pomocą odpowiednich prowadnic (patrz rozdział 9). Może ona być również zastosowana do zagłębień pod zawiasy, po użyciu dodatkowej głowicy opisanej poniżej.

5. USTAWIENIA DO WYRÓWNYWANIA KRAWĘDZI I FREZOWANIA POD ZAWIASY MONTOWANIE FREZU (Rys. 1)



Odłącz urządzenie od źródła zasilania zanim przystąpisz do tej operacji.

Aby wymienić frez (Rys. 1), zablokuj trzpień silnika za pomocą klucza A, odkręć tuleję za pomocą klucza serwisowego E i wyjmij frez. Włóż nowy i wsuń go do końca po czym zaciśnij tuleję za pomocą klucza.



Należy upewnić się, czy uchwyt mocujący jest prawidłowo zamontowany. W przeciwnym wypadku narzędzia robocze będą silnie wibrować lub może dojść do ich odmocowania z uchwytu (Rys. 16).



Upewnij się, że średnica tulejki odpowiada średnicy frezu jaki zamierzasz użyć

6. USTAWIENIA

6.1 USTAWIENIE GŁOWICY FREZARKI (Rys. 2)



Odnosnie frezu: głowicę ustawia się na wymaganej wysokości luzując pokrętło C i powolne obracanie koła zębatego D do osiągnięcia wymaganej pozycji.

Aby zablokować ustawienie zaciśnij pokrętło C. Z boku głowicy znajduje się skala milimetrowa U, która umożliwi precyzyjne ustawienie głębokości frezowania.

6.2 USTAWIENIE PROWADNICY Z ŁOŻYSKIEM DO WYRÓWNYWANIA LAMINATÓW (Rys. 3)



Wykonanie tego typu pracy razem z kolektorem odpadów jest możliwe tylko i wyłącznie używając frezów z łożyskiem W (Rys. 3.1)

Poluzuj pokrętło F i obracaj pokrętłem G aż osiągniesz odpowiednią wysokość frezu w poziomym ułożeniu frezarki. Zablokuj ustawienie zakręcając pokrętło F.

7. URUCHAMIANIE URZĄDZENIA



Montaż złączki M na głowicy frezującej za pomocą pokrętła V / Rys. 17)



Zalecamy pracę z kolektorem odpadów przy wykonywaniu żłobień i przy każdej możliwej okazji. Odciąża to prace urządzenia i sprzyja jego wydajności i jakości wykonywanej pracy.

Ustaw podstawę urządzenia na obrabianym elemencie, tak aby frez nie dotykał jego powierzchni. Aby włączyć urządzenie wciśnij przycisk R (Rys. 2) w pozycję on i poczekaj aż frez osiągnie maksymalne obroty. Następnie przystąp do pracy przesuwając urządzenie równomiernie po obrabianym elemencie. Aby wyłączyć urządzenie wystarczy nacisnąć tylną część włącznika i powróci on do pozycji off. Podczas frezowania, powierzchnia obrabianego elementu powinna znajdować się po lewej stronie frezu (kierunek pracy).



Zbyt szybka praca z urządzeniem może spowodować złą jakość wykończenia lub uszkodzenie silnika lub frezu. Z kolei zbyt wolna praca może spalić ostrze frezu. Właściwa prędkość pracy zależy od średnicy frezu, twardości obrabianego materiału i głębokości frezowania. Zaleca się wykonanie wstępnego frezowania, aby właściwie dobrać warunki pracy. (Rys. 18).



Ze względu na to, że zbyt duża głębokość frezowania może przeciążyć silnik lub spowodować trudności nad kontrolą urządzenia, w przypadku robienia żłobień, nie powinna być ona większa niż 3 mm. Aby osiągnąć głębsze żłobienia, zaleca się wykonanie paru przejść po 3 mm.

7.1 ELEKTRONICZNA REGULACJA OBROTÓW

Urządzenie jest wyposażone w elektroniczną regulację obrotów o następujących funkcjach: **Stała kontrola prędkości.** Elektroniczna regulacja obrotów, która utrzymuje stałą prędkość obrotów silnika, nawet w przypadku pracy pod obciążeniem, pozwala na uzyskanie perfekcyjnych wykończeń. Regulacja obrotów za pomocą pokrętkła S.

Łagodny rozruch

Funkcja łagodnego startu kontroluje obroty i

sprawia, że urządzenie zaczyna pracę w sposób równomierny i bez utraty mocy.

8. MONTAŻ PROWADNICY RÓWNOLEGŁEJ (Rys. 4)



Odlącz urządzenie od źródła zasilania zanim przystąpisz do tej operacji.

Wsuń pręty prowadnicy w otwory na głowicy urządzenia i zablokuj ją na pożądanym dystansie za pomocą pokręteł H. Przy robieniu okręgów jest możliwe podłączenie złączki do kolektora odpadów, jeśli zamontujemy prowadnicę z drugiej strony.

9. ZASTOSOWANIA



Odlącz urządzenie od źródła zasilania zanim przystąpisz do tej operacji.

9.1 FREZOWANIE OKRĘGÓW (Rys. 5)

Wsuń prowadnicę w głowicę odwróconą do góry nogami posługując się prętym I jako środkiem okręgu, który chcesz uzyskać. Po ustawieniu wymaganej długości promienia zablokuj prowadnicę za pomocą pokręteł J na głowicy. Zamontuj prowadnicę T z drugiej strony, aby móc pracować ze złączką kolektora odpadów M (Rys. 17).



Przy pracach, gdzie wymagane jest użycie pierścieni kopiujących (Rozdział 11 - Akcesoria) (Rys. 15) nie jest możliwe użycie złączki kolektora odpadów M (Rys. 17).

9.2 PRACA Z SZABLONEM POD ZAWIASY (Rys. 6)

Aby wykonać za pomocą frezarki FR192VG zagłębienia pod zawiasy zamontuj uprzednio pierścien prowadzący 1250002 za pomocą śrubek K, po czym włóż frez HSS 1130059 lub frez HM 1140059, o średnicy 7.6 mm. Przy zawiasach z zaokrąglonymi biegunami użyj frezu o takiej samej średnicy jak szerokość zawiasu i pierścienia prowadzącego o średnicy A wewnętrznej 2 mm większej niż średnica frezu. (patrz pierścienie prowadzące). (Rozdział 11 - Akcesoria)

9.3 PRACA NA DOWOLNYM SZABLONIE (Rys. 8)

Zamocuj za pomocą śrubek K najodpowiedniejszy pierścień prowadzący do danego frezu jaki chcesz zastosować. (Rozdział 11 - Akcesoria)

10. KONSERWACJA SZCZOTEK I KOLEKTORA (Rys. 9 i 10)

Wykręć śrubki L (Rys. 9), które trzymają boczne osłony N i oddziel je od siebie.

Wymij trzymadło P (Rys. 10) za pomocą małego śrubokrętu O, podnosząc je z jednej strony aby je wysunąć. Odciągnij koniec sprężyny Q. Trzymając ją w tej pozycji, wymij szczotki i wymień je na nowe, oryginalne szczotki VIRUTEX. Włóż z powrotem trzymadło szczotek, upewniając się, że jest ono dokładnie osadzone oraz, że każda ze szczotek wywiera mały nacisk na kolektor.

Zamontuj z powrotem osłony N za pomocą odpowiednich śrubek, upewniając się, że żadne przewody nie wystają spoza obudowę. Zaleca się aby włączyć urządzenie na 15 minut po wymianie szczotek.

Jeśli kolektor wygląda na nadpalony lub zadrapany, zaleca się jego renowację w oficjalnym serwisie VIRUTEX.

Zawsze utrzymuj przewód zasilający i wtyczkę w dobrym stanie.

11. AKCESORIA

Pierścienie prowadzące (Rys. 15)

Kod	dla frezu	Ø A	Ø B
1250001	6 mm	8	10
1250002	8 ó 7,6	10	12
1250003	10	12	14
1250004	12	14	16
1250025	14	16	18
1250035	16	18	20
1250040	Prowadnica prostopadła (Rys. 11)		
1250041	Prowadnica równoległa (Rys. 12)		
1250042	Prowadnica kąтова 45° (Rys. 13)		
1222024	Tulejka Ø 8 mm		
1222085	Tulejka Ø 1/4"		
1222084	Tulejka Ø 6 mm.		



Zawsze używaj frezów o właściwej grubości trzpienia, adekwatnych do stosowanej tulejki i dostosuj prędkość urządzenia.

Przystawka do mocowania zawiasów ZB93 1750000 do mocowania zawiasów bez

używania szablonu (Rys. 14).

11.1 NARZĘDZIA

Dostępna jest bardzo szeroka gama frezów, które umożliwiają wiele typów pracy: żłobienie, profilowanie, rozwiercanie, frezowanie pod złączenia na "jaskółczy ogon".

Aby wybrać odpowiednie narzędzie, sprawdź katalog frezów firmy Virutex.

12. ZALECENIA

Stosuj odpowiednie głowice i akcesoria dedykowane frezarce, którą posiadasz, jako że nie pasują one do innych modeli.

13. POZIOM HAŁASU

Pomiary poziomów hałasu oraz wibracji opisywanego urządzenia zostały dokonane zgodnie ze standardem europejskim EN 60745-2-17 i EN 60745-1 i służą jako punkt odniesienia przy porównaniach z innymi urządzeniami o podobnych zastosowaniach. Przedstawiony poziom wibracji został określony dla podstawowych zastosowań urządzenia i może on być uznany za wartość wyjściową przy szacowaniu ryzyka związanego z wpływem wibracji. Jednakże, wibracje mogą osiągnąć poziomy, które będą odbiegały od przedstawionej wartości jeśli warunki zastosowania będą inne, jeśli zastosujemy inne urządzenia lub jeśli urządzenie, jego układ elektryczny lub akcesoria nie będą konserwowane we właściwy sposób. Wówczas poziom wibracji może osiągać wyższą wartość, w zależności od wykonywanej pracy i sposobu w jaki korzystamy z urządzenia.

Dlatego też, należy określić wytyczne bezpieczeństwa, aby uchronić użytkownika przed działaniem wibracji, takie jak dbanie o to, aby urządzenie oraz jego układy były utrzymywane w idealnym stanie i ustalanie okresów pracy (czas pracy, gdy urządzenie jest poddawane obciążeniom oraz czas pracy, gdy urządzenie nie jest poddawane obciążeniom, czyli nie jest używane, jako że ograniczenie czasu pracy bez obciążenia może mieć istotny wpływ na całkowitą wartość oddziaływania).

14. GWARANCJA

Wszystkie elektronarzędzia VIRUTEX są objęte 12-miesięczną gwarancją obowiązującą od daty zakupu. Gwarancja

nie obejmuje wszelkich uszkodzeń spowodowanych niewłaściwym użytkowaniem lub naturalnym zużyciem urządzenia. Wszelkie naprawy powinny być dokonywane przez oficjalny serwis VIRUTEX.

15. UTYLIZACJA URZĄDZEŃ ELEKTRYCZNYCH

Nigdy nie usuwaj sprzętu elektrycznego razem ze śmieciami domowymi. Utylizuj sprzęt, akcesoria i opakowania w sposób, który zminimalizuje jakikolwiek negatywny ich wpływ na środowisko. Stosuj się do przepisów obowiązujących w Twoim kraju.

Zastosowanie w Unii Europejskiej oraz w krajach europejskich stosujących selektywną zbiórkę odpadów:

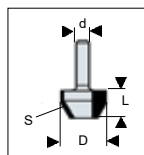
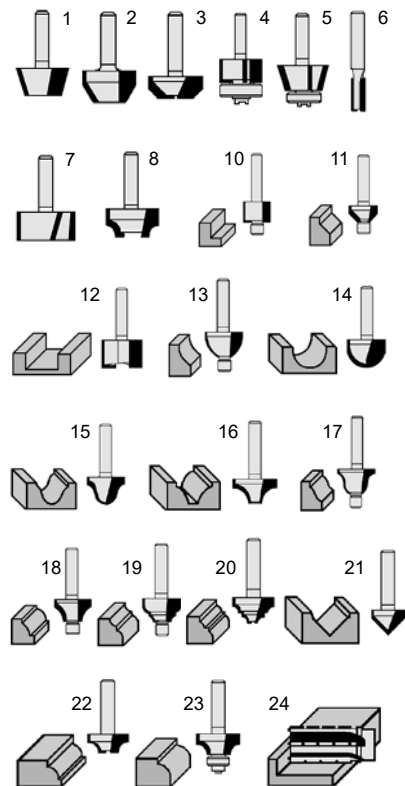
Jeśli poniższy symbol pojawia się na produkcie lub na dołączonej do niego informacji, nie należy po zakończeniu okresu jego żywotności wyrzucać go wraz z innymi odpadami pochodzenia domowego.



Zgodnie z Europejską Dyrektywą 2002/96/EC, użytkownik może skontaktować się ze sprzedawcą, od którego nabył produkt lub z odpowiednimi władzami lokalnymi, aby dowiedzieć się gdzie oraz w jaki sposób może oddać zużyty produkt do bezpiecznej, przyjaznej środowisku utylizacji.

VIRUTEX zastrzega sobie prawo do dokonywania zmian w swoich produktach bez uprzedniej informacji.

FRESAS DE PERFILARY DE MOLDURAS • MOULDING AND TRIMMING BITS • FRAISES À PROFILER ET MOULURER • FRÄSERN ZUM ABRATEN UND FORMEN • FRESE PER RIFILARE E MODELLARE
• FRESAS DE PERFILAR E MOLDURAR



- D** Diámetro fresa / Bit diameter
Diamètre fraise / Fräser-Durchmesser
Diámetro fresa / Diámetro da fresa
- L** Altura de corte / Cutting height
Hauteur de coupe / Schnitthöhe
Altezza de taglio / Altura de corte
- Z** Nº de cortes / Number of cuts
Nbre de coupes / Anzahl der Schnitte
Nº de tagli / Nº de dentes
- S** Perfil del lado / Side profile
Profil du côté / Seitenprofil
Perfilato / Perfil
- d** Diámetro de la caña (pinza) / Shank diameter (chuck collet) / Diamètre de la pince / Drm. des Hecks (Halterung)
Diámetro pinza / Diámetro da pinça

AR=Acero rápido / **AR**=Self-hardening steel /
AR=Acier rapide / **AR**=selbsthärtender Stahl /
AR=Acciaio rapido **AR**=Aço rápido
MD=Metal duro / **MD**=Hard metal / **MD**=Métal dur
MD=Hartmetall / **MD**=Metallo duro / **MD**=Widia

Nº	Referencia	D	L	Z	S	d	A.R.	M.D.
1	1140012	22	12	2	15°	6		•
	1140013	22	12	2	30°	6		•
	1140023	24	12	4	30°	6		•
2	1140021	24	12	4	mixta	6		•
	1040011	22	12	2	mixta	6		•
3	1140014	22	9	2	45°	6		•
4	1140037	22	12	4	0°	6		•
5	1140038	22	12	4	15°	6		•
6	1130055	6	17	2	0°	8	•	
	1130056	8	20	2	0°	8	•	
	1130057	10	20	2	0°	8	•	
	1130058	12	20	2	0°	8	•	
	1130059	7,6	20	2	0°	8	•	
	1140055	6	15	2	0°	8		•
	1140056	8	20	2	0°	8		•
	1140057	10	20	2	0°	8		•
	1140058	12	20	2	0°	8		•
	1140059	7,6	20	2	0°	8		•
	1240024	12	10	2	0°	8		•
	1240025	13	10	2	0°	8		•
1240026	14	10	2	0°	8		•	
1240027	15	10	2	0°	8		•	
1240028	16	10	2	0°	8		•	
1240029	17	10	2	0°	8		•	
1240030	18	10	2	0°	8		•	
1240031	19	10	2	0°	8		•	
1240032	20	10	2	0°	8		•	
7	1140010	18	15	2	0°	6		•
	1140020	24	12	4	0°	6		•
8	1140075	22	12	2		6		•
10	1132029	20	15	2	0°	8	•	
11	1132026	20	10	2		8	•	
	1142027	25	15	2		8		•
12	1132035	20	15	2	0°	8	•	
	1140016	18	20	2	0°	8		•
13	1142042	25	17	2	r:16	8		•
14	1132020	20	15	2	r:10	8	•	
15	1132047	20	15	2	r:7	8	•	
16	1132038	20	15	2	r:7.5	8	•	
	1142039	25	19	2	r:14	8		•
17	1142045	25	17	2	r:7	8		•
18	1142024	25	15	2	r:15	8		•
19	1142040	25	15	2	r:5	8		•
20	1142041	25	15	2	r:4	8		•
21	1140087	20	14	2	45°	8		•
22	1140107	23	12	2	r:6	8		•
23	1140106	19	11	2	r:3	8		•
	1140109	25	11	2	r:6	8		•
24	1240046	22	41	4	0°	EJE		•



Acceda a toda la información técnica.
Access to all technical information.
Accès à toute l'information technique.
Zugang zu allen technischen Daten.
Accedere a tutte le informazioni tecniche.
Aceso a todas as informações técnicas.
Dostęp do wszystkich informacji technicznych.
Доступ ко всей технической информации.



9296420/032024

Virutex, S.A.

Avda. La Llana, 57
08191 Rubí (Barcelona)
España

info@virutex.es
www.virutex.com

Virutex Italia

Via Vigonovese 79/F
35127 Padova (PD)
Italia

virutex@virutex.it
www.virutex.it

Virutex USA Corp.

1130 Greenskeep Dr Unit B
Kissimmee FL 34741
USA

sales@virutextools.com
www.virutextools.com

Wegoma - Virutex Connection GmbH

Auf der Hub 34
76307 Karlsbad - Ittersbach
Deutschland

info@wegoma-virutex.de
www.wegoma-virutex.de

Virutex France sàrl

26, rue de Verdun - Bât. 9 B
94500 Champigny sur Marne
France

contact@virutex.fr
www.virutex.fr