

MANUAL DE INSTRUCCIONES
OPERATING INSTRUCTIONS
MODE D' EMPLOI
GEBRAUCHSANWEISUNG
MANUALE D'ISTRUZIONI
MANUAL DE INSTRUÇÕES

Virutex[®]



TM72C / TS72C / TM73C / TS73C

CE

Tronzadora Abatible
Tiltable Mitre Saw
Tronçonneuse Inclinable
Gehrungssäge
Troncatrice Regolabile
Serra de Esquadria





MANUAL DE INSTRUCCIONES
 OPERATING INSTRUCTIONS
 MODE D'EMPLOI
 GEBRAUCHSANWEISUNG
 MANUALE D'ISTRUZIONI
 MANUAL DE INSTRUÇÕES



página/page
 Seite/pagina

ESPAÑOL	Tronzadora Abatible	2
ENGLISH	Tilttable Mitre Saw	8
FRANÇAIS	Tronçonneuse Inclinable	13
DEUTSCH	Gehrungssäge	19
ITALIANO	Troncatrice Regolabile	25
PORTUGUÉS	Serra de Esquadria	30

ESPAÑOL

TRONZADORA ABATIBLE

Con mesa superior: Modelos TM72C y TM73C

Sin mesa superior: Modelos TS72C y TS73C

Nota importante



Antes de utilizar la máquina lea atentamente el FOLLETO DE INSTRUCCIONES GENERALES DE SEGURIDAD que se adjunta con la documentación de la misma. Conserve adecuadamente el FOLLETO indicado y el presente MANUAL para posibles consultas posteriores.

1. CARACTERÍSTICAS TÉCNICAS

Modelo.....TM72C y TS72C
 Versión.....Monofásica
 Motor.....50 o 60 Hz
 Potencia absorbida.....1200 W
 Servicio.....12/48 min
 Revoluciones en vacío (50 Hz).....3000/min
 Diámetros hoja de sierra.....300x30 mm

Nivel de Presión acústica Ponderado A.....94 dBA
 Nivel de Potencia acústica Ponderada A.....105 dBA
 Incertidumbre de la medición.....K = 3 dBA



¡Usar protectores auditivos!

Nivel total de emisión de vibraciones..... a_h : <2,5 m/s²
 Incertidumbre de la medición.....K: 1,5 m/s²
 Modelo.....TM73C y TS73C
 Versión.....Trifásica
 Motor.....50 o 60 Hz
 Potencia absorbida.....1300 W
 Servicio.....12/48 min
 Revoluciones en vacío (50 Hz).....3000/min
 Diámetros hoja de sierra.....300x30 mm

Nivel de Presión acústica Ponderado A.....94 dBA
 Nivel de Potencia acústica Ponderada A.....105 dBA
 Incertidumbre de la medición.....K = 3 dBA



¡Usar protectores auditivos!

Nivel total de emisión de vibraciones..... a_h : <2,5 m/s²
 Incertidumbre de la medición.....K: 1,5 m/s²

Plato Giratorio

Orientable a derecha e izquierda hasta 45° con enclave fijo en las posiciones a 0°, 15°, 22° 30', 30° y 45°. Además permite la posibilidad de fijarlo en regulaciones de grados intermedios.

Cabezal Basculante

Abatible desde 90° a 45° respecto a la base y en cualquier posición de giro del plato desde 0° hasta 45° en sentido izquierdo del mismo.

Dimensiones de la Máquina.....Ver (Fig. 3)

Dimensiones del embalaje.....720x600x530 mm

Peso orientativo
(sin embalaje).....30 Kg (modelos con mesa sup.)
26 Kg (modelos sin mesa sup.)

2. CAPACIDADES MÁXIMAS DE CORTE

Corte a 0°x 90°(Fig. 9).Ver dibujo A.....80x150 mm
Corte a 0°x 45°(Fig. 12).Ver dibujo B.....65x150 mm
Corte a 45°x 90°(Fig. 15).Ver dibujo C.....80x103 mm
Corte a 45°x 45°(Fig. 16).Ver dibujo D.....63x60 mm
Corte sobre la mesa sup.Ver dibujo E (*).....máx.35mm
(*) Únicamente para modelos TM72C y TM73C

3. DESEMBALAJE DE LA MÁQUINA

En el interior de la caja de embalaje, Ud. encontrará los siguientes elementos (Fig. 1):

Para modelos TM72C y TM73C

- Tronzadora según modelo
- Conjunto escuadra mesa
- Conjunto tope regulación madera
- Adaptador aspiración
- Juego llaves allen e/c 8 mm.
- Manual de Instrucciones y documentación diversa

Para modelos TS72C y TS73C

- Tronzadora según modelo
- Conjunto tope regulación madera
- Adaptador de aspiración
- Juego llaves allen e/c 8mm
- Manual de Instrucciones y documentación diversa

Para el transporte, la máquina lleva el Cabezal bloqueado en su posición inferior por lo que para desembalarla es suficiente con sujetar la máquina por los laterales de la base inferior y extraerla de la caja. Se recomienda realizar esta operación entre dos personas como mínimo.

4. PREPARACIÓN Y PUESTA A PUNTO



Asegúrese que la máquina está desconectada de la red eléctrica antes de realizar cualquier operación de preparación o mantenimiento de la misma.

4.1 INSTALACIÓN

Para el empleo de la máquina en puesto fijo, recomendamos su fijación sobre una mesa o banco de trabajo, con una altura aproximada de 90 cm, mediante los agujeros A previstos en la base (Figs. 2 y 3). Se recomienda la utilización de nuestro accesorio MESA DE TRABAJO TRANSPORTABLE (Ref. 5800100).

Los modelos de tronzadora trifásicos salen conectados de fábrica para una tensión de 380 V, siendo necesari-

rio que el usuario proceda a implantar una toma de corriente en el cable de alimentación adecuada a su instalación pero siempre con una capacidad mínima de 16 Amperios. Además, y una vez conectada la máquina a la red, es indispensable verificar que el sentido de giro de la hoja coincida con el indicado en el disco o en la tapa exterior de la máquina. De no coincidir se deberá proceder a invertir el conexionado de dos de las fases en la clavija de toma de corriente montada. La máquina está prevista exclusivamente para trabajos en interior por lo que no debe ser expuesta a la lluvia ni a los ambientes muy húmedos.

4.2 DESBLOQUEO DEL CABEZAL

La máquina sale de fábrica con el Cabezal bloqueado en posición de transporte. Para su desbloqueo, deberá procederse a efectuar sobre la empuñadura B una suave presión hacia abajo al mismo tiempo que se presiona la palanca de color naranja y se tira del pomo E (Fig. 4), situado en la parte posterior del lateral derecho del cabezal, girándolo 90° hasta colocarlo en posición de reposo. A continuación acompañar la máquina en su movimiento de elevación hasta su enclave en la posición de reposo.

4.3 COMPROBACIONES

Antes de conectar la máquina a la red, asegúrese del buen estado de funcionamiento de los protectores y mecanismos de seguridad.

Así mismo compruebe que la frecuencia y tensión de la red corresponden con lo indicado en la placa de características de la máquina. No conecte nunca la tronzadora a una red de alimentación que no esté provista de una buena toma de tierra y del correspondiente relé diferencial de protección, y de un dispositivo de protección contra cortocircuitos por sobreintensidad (p.ejemplo: fusibles)

En el caso de que se utilice un cable de prolongación, verificar que la sección de los conductores sea adecuada a la longitud de los mismos y a la intensidad nominal de la máquina.

4.4 CAMBIO DE TENSIÓN

Sólo para los modelos TM73C y TS73C: De serie, las máquinas salen preparadas de fábrica para una tensión trifásica de 380V, en el caso en que se desee cambiar su conexionado para una tensión trifásica de 220V se recomienda que dicho cambio sea efectuado en un Servicio Oficial de Asistencia Técnica VIRUTEX.

5. ELEMENTOS DE SEGURIDAD

5.1 INTERRUPTOR PARO-MARCHA

La tronzadora dispone en su empuñadura de un botón

verde que permite la puesta en marcha de la máquina, y adyacente a éste va provista de un botón rojo que provoca la inmediata parada de la misma.

En la modalidad de tronzado, con el cabezal basculante levantado en posición de reposo (Fig. 7), pulsar el botón de color verde H y accionar la palanca I de la empuñadura, bajando esta última suavemente para efectuar el corte.



No iniciar el corte hasta que la hoja no haya alcanzado la plena velocidad de giro.

No forzar la sierra. El bloqueo total o parcial del motor puede dar lugar a graves averías.

5.2 PROTECCIÓN CONTRA PUESTAS EN MARCHA ACCIDENTALES POR CORTES DEL SUMINISTRO ELÉCTRICO

La máquina dispone de un sistema que en caso de caída de tensión o fallo del suministro eléctrico, interrumpe el circuito e impide la puesta en marcha accidental de la máquina.

Para poner de nuevo en funcionamiento la máquina es necesario volver a accionar el botón verde del pulsador de puesta en marcha.

5.3 PROTECTOR HOJA SIERRA

En posición de reposo, la hoja de sierra queda completamente recubierta por los protectores y la máquina enclavada en esta posición. El protector J cubre toda la hoja de sierra y se retira automáticamente al realizar el desplazamiento del cabezal basculante para cortar (Fig. 8).



Asegúrese de que la hoja de sierra queda totalmente cubierta por los protectores en la posición de reposo de la máquina. Consérvelos siempre en buen estado.

5.4 PROTECTORES SUPERIORES

En los modelos con mesa superior TM72C y TM73C, la máquina dispone de un protector K (Fig. 8) que cubre la parte accesible de la hoja, permitiendo únicamente la entrada y paso del material a cortar. Por otra parte, en estos modelos de máquina al efectuar los cortes sobre la mesa superior debe colocarse un protector adicional por debajo de la mesa para evitar un eventual contacto con el disco.

Se dispone también de un regle superior L, con la función de guía de corte en la mesa y protector total

de la hoja en la modalidad de tronzado.

6. REGULACIONES



Asegúrese que la máquina esté desconectada de la red eléctrica antes de realizar cualquier manipulación sobre la misma.

La tronzadora sale perfectamente ajustada de fábrica, no obstante dispone de los mecanismos indicados a continuación para ulteriores ajustes.

6.1 AJUSTE DEL CABEZAL ABATIBLE

Para ajustar a 90° la hoja de sierra respecto a la mesa de la máquina (0° en el indicador de grados situado en la parte abatible trasera de la máquina) (Fig. 11), situar una escuadra de comprobación entre ambas y seguir el siguiente proceso:

Aflojar la maneta P y tuerca Z (Fig. 10) y corregir la posible desviación mediante el espárrago allen A1.

Igualmente, puede ajustarse el cabezal abatido a 45° respecto a la mesa (45° en el indicador de grados situado en la parte abatible trasera de la máquina) actuando en este caso sobre el espárrago B1 después de aflojar la correspondiente tuerca (Fig. 10).

6.2 AJUSTE DEL PLATO GIRATORIO

La máquina dispone de un enclave automático a 0°, 15°, 22,5°, 30° y 45° por lo que raramente deberá reajustarse en estas posiciones. En caso necesario, para ajustar a 90° la hoja de sierra respecto al regle situar el plato de la máquina a 0° (dejar el indicador de la mesa S (Fig. 14) a 0° de la graduación del plato), colocar una escuadra entre el regle base y la hoja de sierra, aflojar los tornillos C1 (Fig. 13) que fijan el gatillo R y desplazar éste hasta corregir la desviación entre el regle y el disco de corte, y volver a apretar los tornillos.

6.3 AJUSTE DE LA PROFUNDIDAD DE CORTE MÁXIMA

El tope de profundidad de corte viene dado por la regulación de la tuerca y del espárrago D1 (Fig. 10). Éste deberá reajustarse cada vez que se cambie el disco de sierra o se proceda a su afilado.



Comprobar que la sierra no toque en el fondo del plato una vez ajustado el tope de bajada.

- Cambiar la tapeta del plato una vez esté deteriorada

o rota.

6.4 AJUSTE DEL CUCHILLO DIVISOR

Para realizar cortes sobre la mesa superior (solo en los modelos TM72C y TM73C), la máquina va provista de un cuchillo divisor que evita el cierre del corte en la madera una vez se supera el disco de la sierra. La posición del cuchillo debe ser regulada en función del diámetro y conservación del disco de sierra. Para su ajuste se procederá de la siguiente forma:

- Desenroscar los tornillos K1 y sacar la tapa M1 (Fig.8).
- Aflojar los tornillos N1 (Fig. 6), ajustar el cuchillo y volver a apretar los tornillos que la fijan, a continuación montar de nuevo la tapa M1.



- La distancia entre los dientes de la hoja de sierra y el cuchillo divisor nunca deberá superar los 5 mm (Fig. 6).
- Utilice solamente hojas de sierra cuyo cuerpo sea más delgado que el espesor del cuchillo (2,5 mm) y que a la vez la anchura de los dientes sea superior a dicho espesor.

7. APLICACIONES DE TRONZADO. CONDICIONES DE USO PREVISTAS

Este modelo de máquina permite el tronzo con eficacia y precisión de piezas de madera, plástico y perfiles de aluminio.



- Es imprescindible el uso de prensos (ver apartado 10) para el tronzo de perfiles de aluminio, plástico y piezas largas (Fig. 24).
- No iniciar el corte hasta que la hoja no haya alcanzado la plena velocidad de giro.

7.1 CORTE A 0° x 90°

Situar el plato giratorio a 0° con el índice S de la mesa y el cabezal a 0° con el índice de la parte abatible trasera (Figs. 9 y 11).

7.2 CORTE A 0° x 45°

Situar el plato giratorio a 0° con el índice de la mesa y, aflojando la maneta P, el cabezal a 45° con el índice de la parte trasera abatible o a un ángulo intermedio deseado (Figs. 11 y 12).

Apretar de nuevo la maneta P en la posición seleccionada.

7.3 CORTE A 45° x 90°

Con el cabezal en posición vertical, levantar el gatillo R (Fig. 13) y girar el plato hasta que el índice S de la mesa señale los 45° o cualquier otro ángulo intermedio deseado (Figs. 13 y 14).

7.4 CORTE A 45° x 45°

Levantar el gatillo R (Fig. 13) y girar el plato a la izquierda hasta los 45°, soltar el gatillo para bloquear la máquina. Para fijar el plato en graduaciones intermedias sin enclave fijo, apretar el pomo G1 (Fig. 16) en la posición seleccionada. Aflojar la maneta P (Fig. 10) y abatir el cabezal hasta los 45° o a cualquier ángulo intermedio deseado y volver a apretar de nuevo la maneta.



No girar el plato hacia la derecha con el cabezal abatido ya que la máquina lleva un mecanismo interno que impide dicho movimiento.

- Asegúrese que el Cabezal basculante quede perfectamente fijado en su posición cuando se bisele.

7.5 CORTES FINOS DE PRECISION

Cuando se vayan a realizar tronzos en maderas delgadas o frágiles, se recomienda utilizar un regle auxiliar de madera para realizar dichos cortes (Fig. 17). Para ello, la máquina dispone en el regle M (Fig. 7) de unas tuercas N, con rosca de M4 para la sujeción del regle auxiliar, obteniéndose así una buena base de apoyo en la zona de corte de la hoja de sierra de forma que evita las posibles roturas de material o que los restos del corte salgan despedidos por la parte posterior de la hoja de sierra.

7.6 CORTES DE PIEZAS EN SERIE

Para realizar repetidos cortes con longitud fija, montar el conjunto tope lateral regulable F (Fig. 2) en la guía del regle del lateral deseado de la máquina, y ajustar y fijar su posición mediante el pomo G. El ajuste del tope de la longitud a cortar se realiza mediante los pomos de que va provisto dicho conjunto.

8. CORTE SOBRE MESA SUPERIOR. CONDICIONES DE USO PREVISTAS

(Sólo para modelos TM72C y TM73C)



Sobre la mesa superior sólo puede cortarse madera o plástico, no utilizarla nunca para cortar aluminio o perfiles.

Para utilizar la máquina en esta modalidad de corte, primero debe procederse a colocar sobre la máquina el Carenado Inferior D (Fig. 5) que imposibilita cualquier contacto accidental con el disco de sierra por debajo de la mesa. Para ello encajar primero la parte derecha del carenado sobre la máquina y a continuación la parte izquierda. Una vez estén encajadas ambas partes proceder a unir las mediante las grapas de cierre D1 (Fig. 5). A continuación bloquear la máquina en posición de transporte mediante el pomo E (Fig. 4), comprobando que el carenado quede perfectamente encajado e inmovilizado. Seguidamente aflojar el pomo Y, retirar el regle superior U (Fig. 4) que encierra el protector de la hoja y utilizarlo como guía lateral de corte bloqueándolo a la distancia de la hoja deseada (Fig.20).

Utilizando el regle superior como guía lateral de corte disponemos de un ancho de tira máximo de 148 mm. Este regle dispone en su lateral de una ranura que incorpora dos tuercas V (Fig. 18) previstas para fijar un listón de madera que llegue hasta el eje vertical del centro de la hoja de sierra. La colocación de este listón (Fig. 20) es conveniente para realizar cortes de piezas de pequeña longitud (tarugos y zoquetes), ya que en este tipo de cortes la pieza cortada al salir del centro de la hoja si no encuentra una cierta holgura en su salida queda retenida por el sentido de giro de la hoja pudiendo provocar una expulsión incontrolada de la pieza.

Utilizando la escuadra regulable X (Fig. 19) podrá cortar cualquier ángulo situando la escuadra en las guías dispuestas en la mesa.

La salida de la hoja respecto a la mesa puede regularse aflojando el pomo T (Fig. 4) y subiendo o bajando la mesa a la altura de corte deseada, procurando que la hoja sobresalga del material a cortar sólo la altura del diente. Apriete firmemente el pomo T a la altura de corte seleccionada.

Terminado el trabajo de corte sobre la mesa colocar de nuevo el regle superior U en su posición protectora antes de usar la máquina en su función de tronzado. ¡ATENCIÓN!

- No utilizar la mesa superior sin colocar el Carenado de aspiración.
- No trabaje nunca sin el protector superior.
- Sustituir el cuchillo divisor cuando esté desgastado.
- No utilizar la máquina para acanalar o efectuar cortes ciegos.
- Usar el empujador Z1 (Fig. 18) para alimentar la pieza cuando pase por la hoja de sierra.
- Usar correctamente el protector superior de la hoja.
- Asegúrese que el cabezal basculante queda perfectamente fijado en su posición cuando se trabaje con la mesa superior.
- Asegúrese de que la mesa superior queda fijada firmemente a la altura de corte deseada.

9. SALIDA DE ASPIRACIÓN

La máquina va provista en su parte posterior de una tobera de 80 mm de diámetro mediante la cual es posible la conexión a un tubo flexible que puede a su vez ser adaptado a un aspirador industrial o a cualquier otro sistema de aspiración centralizado para la recogida de viruta y polvo. Asimismo, en la dotación de la máquina se incluye un Adaptador de Aspiración que permite su conexión a la mayoría de los modelos de aspirador existentes en el mercado. En especial se recomienda la conexión a nuestros aspiradores AS182K, AS282K. Para el trabajo sobre la mesa superior, además de realizar la conexión anterior, el carenado va provisto de la boquilla D2 (Fig. 5) sobre la cual es necesario conectar el acoplamiento de aspiración standard (Ref. 6446073) para una perfecta evacuación de la viruta. Es aconsejable conectar siempre la máquina a un dispositivo de recogida de polvo y viruta.

10. ACCESORIOS OPCIONALES

Ref. 7240188: Hoja de sierra 48Z de M.D. (para madera)
Para los trabajos de tronzado y el corte de tiras de madera o aglomerado aconsejamos este disco de sierra de diseño especial, pues potencia las prestaciones de corte de la tronzadora y alarga su tiempo de utilización.
Ref. 9040069: Hoja de sierra 72Z de M.D. (para aluminio)
Ref. 5800100: Mesa de trabajo transportable.
Ref. 7500092: Juego de dos prensos (Fig. 24). Su uso es imprescindible para el tronzado de aluminio y plásticos.
Ref. 8200100: Aspirador industrial AS182K
Ref. 8200200: Aspirador industrial AS282K

11. MANTENIMIENTO Y LIMPIEZA



Asegúrese que la máquina esté desconectada de la red eléctrica antes de realizar cualquier manipulación.

11.1 CAMBIO DE LA HOJA DE SIERRA

Situar el cabezal basculante en posición de reposo en la modalidad de tronzado. En los modelos TM72C y TM73C subir al máximo la mesa superior mediante el pomo T (Fig. 4). Quitar los tornillos K1 y sacar la tapa M1 (Fig. 8). Introducir una de las llaves allen de servicio en el tornillo E1 (Fig. 21) que sujeta la sierra, y la otra en el alojamiento dispuesto en la tapa posterior F1 (Fig.22). Aflojar el tornillo E1 en el sentido de las agujas del reloj. Una vez suelta la hoja de sierra, retirar dicho tornillo y el plato de fijación de la hoja, separarla de su eje y subirla un poco para liberarla de sus protectores, a continuación ya podrá extraerse. Seguir el proceso

inverso para montar la nueva hoja de sierra, orientando la flecha de ésta con la misma dirección que la existente en la tapa exterior del brazo basculante, y comprobando la perfecta limpieza de los asientos de los elementos a montar y asegurándose que el plato de sujeción exterior encaja perfectamente en los rebajes del extremo del eje.

En los modelos TS72C y TS73C aflojar las tuercas "A" (Fig. 25) y desplazar el protector superior hacia arriba, a continuación proceder al cambio de la hoja siguiendo las mismas instrucciones que en los modelos TM72C y TM73C.

¡ATENCIÓN!

- Antes de volver a utilizar la máquina asegúrese de que todas las protecciones estén colocadas en su posición y en perfecto estado de uso.

- Asegúrese que la nueva hoja de sierra que se monte tenga el mismo diámetro que el de la sustituida.

- No usar hojas de sierra que estén dañadas o deformadas.

- Seleccionar las hojas de sierra en relación al material que se vaya a cortar.

- Usar sólo las hojas de sierra que cumplan las condiciones expresadas en este manual y en cualquier caso asegúrese de que la hoja tenga el cuerpo más delgado que el espesor de la quilla (2,5 mm) y que a la vez la anchura de los dientes sea superior al espesor de ésta.

11.2 FRENO MOTOR

La máquina va provista de un freno electromecánico que posibilita que el tiempo transcurrido desde que se acciona el pulsador de paro (botón rojo) hasta la completa inmovilización de la hoja de sierra sea inferior a diez segundos.

Para su seguridad, recomendamos que cuando por desgaste de las pastillas observe que el tiempo de parada de la hoja supera ese margen de tiempo, se dirija a un Servicio Oficial de Asistencia Técnica VIRUTEX para proceder a su sustitución.

Se aconseja proceder a la verificación del tiempo de frenado cada 200 horas de trabajo.

11.3 LUBRICACIÓN Y LIMPIEZA

La máquina se entrega totalmente lubricada de fábrica, no precisando cuidados especiales a lo largo de su vida útil siendo suficiente con limpiar y engrasar periódicamente con aceite las articulaciones mecánicas. Es importante limpiar siempre cuidadosamente la máquina después de su utilización mediante un chorro de aire seco.

Mantener siempre el cable de alimentación en perfectas condiciones de uso.

12. NIVEL DE RUIDO Y VIBRACIONES

Los niveles de ruido y vibraciones de esta herramienta eléctrica han sido medidos de acuerdo con la Norma Europea EN 61029-1 y EN 61029-2-11 (TM72C, TM73C) y EN 61029-2-9 (TS72C, TS73C) y sirven como base de comparación con máquinas de semejante aplicación.

El nivel de vibraciones indicado ha sido determinado para las aplicaciones principales de la herramienta, y puede ser utilizado como valor de partida para la evaluación de la exposición al riesgo de las vibraciones. Sin embargo, el nivel de vibraciones puede llegar a ser muy diferente al valor declarado en otras condiciones de aplicación, con otros útiles de trabajo o con un mantenimiento insuficiente de la herramienta eléctrica y sus útiles, pudiendo llegar a resultar un valor mucho más elevado debido a su ciclo de trabajo y modo de uso de la herramienta eléctrica.

Por tanto, es necesario fijar medidas de seguridad de protección al usuario contra el efecto de las vibraciones, como pueden ser mantener la herramienta y útiles de trabajo en perfecto estado y la organización de los tiempos de los ciclos de trabajo (tales como tiempos de marcha con la herramienta bajo carga, y tiempos de marcha de la herramienta en vacío y sin ser utilizada realmente ya que la reducción de estos últimos puede disminuir de forma sustancial el valor total de exposición)

13. GARANTIA

Todas las máquinas VIRUTEX tienen una garantía válida de 12 meses a partir del día de suministro, quedando excluidas todas las manipulaciones o daños ocasionados por manejos inadecuados o por desgaste natural de la máquina. Para cualquier reparación puede dirigirse a un Servicio Oficial de Asistencia Técnica VIRUTEX.

14. RECICLAJE DE LAS HERRAMIENTAS ELÉCTRICAS

Nunca tire la herramienta eléctrica con el resto de residuos domésticos. Recicle las herramientas, accesorios y embalajes de forma respetuosa con el medio ambiente. Respete la normativa vigente de su país.

Aplicable en la Unión Europea y en países europeos con sistemas de recogida selectiva de residuos:

La presencia de esta marca en el producto o en el material informativo que lo acompaña, indica que al finalizar su vida útil no deberá eliminarse junto con otros residuos domésticos.



Conforme a la Directiva Europea 2002/96/CE los usuarios pueden contactar con el establecimiento donde adquirieron el producto, o con las autoridades locales pertinentes, para informarse sobre cómo y dónde pueden llevarlo para que sea sometido a un reciclaje ecológico y seguro.

En la inquietud continua por la mejora y actualización de sus productos, VIRUTEX se reserva el derecho de modificarlos sin previo aviso.

En la inquietud continua por la mejora y actualización de sus productos, VIRUTEX se reserva el derecho de modificarlos sin previo aviso.

ENGLISH

TILTABLE MITRE SAW

With table top: Models TM72C and TM73C

Without table top: Models TS72C and TS73C

Important note



Prior to using the machine, please read carefully the GENERAL SAFETY INSTRUCTIONS LEAFLET enclosed with the documentation.

Please keep the aforementioned LEAFLET and this MANUAL in a safe place for future reference purposes.

1. TECHNICAL FEATURES

Model.....TM72C and TS72C
Version.....Single-phase
Motor.....50 or 60 Hz
Power consumption.....1,200 W
Service.....12/48 min
No-load speed (50 Hz).....3,000/min
Saw blade diameters.....300x30 mm

Weighted equivalent continuous acoustic pressure level A.....94 dBA
Acoustic power level A.....105 dBA
Uncertainty.....K = 3 dbA



Wear ear protection!

Vibration total values..... a_{h1} : <2.5 m/s²
Uncertainty.....K: 1.5 m/s²

Model.....TM73C and TS73C
Version.....Three-phase

Motor.....50 or 60 Hz
Power consumption.....1,300 W
Service.....12/48 min
No-load speed (50 Hz).....3,000/min
Saw blade diameters.....300x30 mm

Weighted equivalent continuous acoustic pressure level A.....94 dBA
Acoustic power level A.....105 dBA
Uncertainty.....K = 3 dbA



Wear ear protection!

Vibration total values..... a_{h1} : <2.5 m/s²
Uncertainty.....K: 1.5 m/s²

Turntable

Can be swivelled both right and left up to 45° with a fixed lock position at 0°, 15°, 22°, 30°, 30° and 45°. It also allows fixation at intermediate degree settings.

Tiltable head

Swivelling from 90° to 45° as against the base and in any position of the turntable, from 0° to 45° to the left.
Dimensions of the machine.....(See Fig. 3)
Dimensions of the packing.....720x600x530 mm
Approximate weight
(without packing).....30 kg (models with table top)
26 kg (models without table top)

2. MAXIMUM CUT CAPABILITIES

Cut at 0° x 90° (Fig. 9). See drawing A.....80x150 mm
Cut at 0° x 45° (Fig. 12). See drawing B.....65x150 mm
Cut at 45° x 90° (Fig. 15). See drawing C.....80x103 mm
Cut at 45° x 45° (Fig. 16). See drawing D.....63x 60 mm
Cut on table top. See drawing E (*).....max 35 mm
(*) for Models TM72C and TM73C only.

3. UNPACKING THE MACHINE

You will find the following elements inside the packing case (Fig. 1):

For models TM72C and TM73C:

- Cut-off machine, according to the model
- Table square assembly
- Wood setting stop set
- Exhaust adapter
- Set of Allen wrenches 8mm
- Operation instructions and documentation

For models TS72C and TS73C:

- Cut-off machine, according to the model
- Wood setting stop assembly
- Exhaust adapter
- Set of Allen wrenches 8mm

- Operation instructions and documentation

For transport purposes, the machine head is locked in its lower position. During unpacking, merely hold the machine by the sides of the lower base and remove it from the box. It is advisable for this operation to be carried out by at least two people.

4. PREPARATION AND SETUP



Make sure that the machine is unplugged from the mains prior to carrying out any repairs or maintenance operations on it.

4.1 INSTALLATION

For using the machine at a fixed spot, we recommend its being coupled to a table or work bench at a height of around 90 cms and using the holes A provided on the base (Figs. 2 and 3). We recommend our TRANSPORTABLE WORKING TABLE accessory (Ref. 5800100) The three-phase models of mitre saws have a factory setting of 380 V. The user must implement a plug suitable for his installations on the supply cable, but always with a minimum capacity of 16 Amperes. In addition, once the machine is connected to the mains, it is essential to check that the blade turns in the direction indicated on the disc or the outside cover of the machine. If the direction is not the same, the order of two of the cables in the assembled mains supply plug must be inverted.

This machine is foreseen exclusively for indoor work, due to which it should not be placed in very damp areas nor exposed to rain.

4.2 UNLOCKING THE HEAD

The machine leaves the factory with the head locked in the correct position for transport. To unlock it, proceed to press gently downwards on the handle (B) while at the same time pressing on the orange colour lever and pulling the knob "E" (Fig. 4) which is located at the rear of the right hand side of the head, Turn it 90° until it comes to its normal resting position. Then accompany the machine in its upwards movement to its normal resting position.

4.3 TESTING

Before connecting the machine to the mains, check that the protectors and safety mechanisms are working properly.

At the same time, make sure that the frequency and voltage of the mains corresponds to what is indicated

on the machine's name plate. Never connect the cut-off machine to a power supply system that is not supplied with good earthing, with the corresponding differential protection and with a device for guarding against short circuits caused by overload (e.g. fuses)

In the event of using an extension cord, make sure that the cross section of the conductors is appropriate to the length thereof and to the rated current of the machine itself.

4.4 CHANGING THE VOLTAGE

For Models TM73C and TS73C only. The machines leave the factory prepared for three-phase 380 V. In the event of your wishing to change the connections for a three-phase 220 V, we recommend the change being made at ONE OF VIRUTEX'S Official Technical Support Centres.

5. SAFETY ELEMENTS

5.1 START-STOP SWITCH

The cut-off machine has a green button on its handle to start the machine and, next to it, a red one which causes the machine to stop immediately.

In the cut-off mode, with the turntable head raised in its resting position (Fig. 7), press the green button "H" and use the handle lever, lowering it gently to make the cut.



Do not start to cut until the blade has reached the full rotation speed.

Do not force the saw. Total or partial lock of the motor can cause serious breakdowns.

5.2 PROTECTION AGAINST ACCIDENTAL START-UPS DUE TO POWER FAILURES

The machine has a system which, in the event of a voltage dip or power failure, cuts out the circuit and prevents the machine from starting up accidentally. To start the machine up again, the green start-up button has to be pressed anew.

5.3 SAW BLADE PROTECTIVE COVER

In its resting position, the saw blade is totally covered by protective covers and the machine remains fixed in this position. The protective cover "J" covers the whole saw blade and automatically pulls back when the turntable swivels ready for cutting (Fig. 8).



Make sure the saw blade is totally covered by the protective covers when the machine is in the resting position. Always keep the protective covers in good condition.

5.4 TABLE TOP PROTECTIVE COVERS

In the models with a table top, TM72C and TM73C, the machine is equipped with a protector "K" (Fig. 8) which covers the accessible part of the blade and only allows the material that is to be cut to enter and pass through. Similarly in these models, and when the cuts are being made on the table top, an additional protective cover should be placed under the table in order to avoid any possible contact with the disk. There is also a top "L" ruler which serves as a cutting guide on the table and as a total saw blade protective cover in the cut-off mode.

6. ADJUSTMENTS



Make sure that the machine is unplugged from the mains prior to carrying out any kind of manipulation.

The cut-off machine leaves the factory perfectly adjusted. Nevertheless, the following mechanisms are provided for later adjustments.

6.1 ADJUSTMENT OF THE HINGED HEAD

To adjust the saw blade at 90° as against the machine body (0° on the indicator situated on the rear hinged section of the machine) (Fig. 11), use a checking square between both and proceed as follows:

Loosen handle P and nut Z (Fig. 10) and correct any possible deviation using the A1 Allen stud.

Similarly, the hinged head can be adjusted at 45° as against the table top (45° on the rear hinged section of the machine) in this case by pressing on the B1 stud once the corresponding nut (Fig. 10) has been loosened.

6.2 ROTATING PLATE ADJUSTEMENT

The machine is provided with an automatic lock at 0°, 15°, 22.5°, 30° and 45° and therefore, rarely requires resetting at these positions. If necessary, to adjust the saw blade at 90° can be positioned perpendicular to the straight edge as follows: Set the machine plate to 0° (set table indicator S (Fig. 14) to 0° on the plate scale), place a square between the base ruler and the saw blade, loosen screws C1 (Fig. 13) which hold trigger R and move the trigger to correct for the deviation between 10

the ruler and the cutting disc. Retighten the screws.

6.3 SETTING THE MAXIMUM CUTTING DEPTH

The cutting depth stop is set by adjusting nut and stud D1 (Fig. 10) and should be reset whenever the saw disc is changed or sharpened.



-Make sure that the saw does not touch the bottom of the plate once the lowering stop is set.

- Replace any damaged or broken plate cover.

6.4 SETTING THE SEPARATOR BLADE

For cuts made on top of the upper table (TM72C and TM73C models only), the machine is equipped with a separator blade which prevents the cut from closing on the wood once the saw disc is passed. The blade position should be set according to the diameter and condition of the saw disc. To set, do the following:

-Unscrew screws K1 and remove cover M1 (Fig. 8).
-Loosen screws N1 (Fig. 6), adjust the blade and retighten the screws which hold it, then remount the cover M1.



**-The space between the saw blade teeth and the separator blade should never exceed 5 mm (Fig. 6).
-Use only saw blades with a body thinner than the blade thickness (2.5 mm) and teeth thicker than this thickness.**

7. CUTTING OFF APPLICATIONS, REQUIRED WORKING CONDITIONS

This machine model efficiently and accurately cuts off wood and plastic workpieces, and aluminium profile.



**- It is essential to use clamps (see Section 10) for cutting off of aluminium profile, plastic and long workpieces (Fig. 24).
- Do not start cutting until the blade is spinning at its full speed.**

7.1 CUTTING AT 0° x 90°

Set the rotating plate to 0° using the S index on the table and the head to 0° using the index on the rear swivelling side (Fig. 9 and 11).

7.2 CUTTING AT 0° x 45°

Set the rotating plate to 0° using the index on the table,

loosen knob P and set the head to 45° with the index on the rear swivelling side (Fig. 11 and 12).

Retighten knob P at the setting selected.

7.3 CUTTING AT 45° x 90°

With the head in a vertical position, raise trigger R (Fig.13) and turn the plate until index S of the table indicates 45° or any other intermediate angle desired (Fig. 13 and 14).

7.4 CUTTING AT 45° x 45°

Raise trigger R (Fig. 13) and turn the left plate to 45°. Release the trigger to lock the machine. To set the plate at intermediate settings without a fixed lock, tighten knob G1 (Fig. 16) at the desired setting. Loosen knob P (Fig. 10) and swivel the head to 45° or to any intermediate angle desired and retighten the knob.



-Do not turn the plate towards the right with the head swivelled as the machine is equipped with an internal mechanism that prevents this movement.
-Make sure that the swivelling head is perfectly set in position when chamfering.

7.5 FINE PRECISION CUTS

When cutting off thin or brittle wood, the use of an auxiliary wood ruler is recommended (Fig. 17). The machine is equipped with a ruler M (Fig. 7) for this purpose, as well as nuts N with M4 threads to hold the auxiliary ruler. This provides a proper support base in the cutting area of the saw blade in order to prevent the material from breaking and cutting residue from flying out behind the saw blade.

7.6 CUTTING WORKPIECES IN SERIES

To perform repetitive cuts of a fixed length, mount the adjustable side stop assembly F (Fig. 2) on the ruler guide on the desired side of the machine, adjust and set its position with knob G. The stop for the length to be cut can be set with the knobs on this assembly.

8. CUTTING ON THE UPPER TABLE, REQUIRED WORKING CONDITIONS

(TM72C and TM73C models only)



Only wood or plastic can be cut on the upper table. Do not use for aluminium or profiles.

To use the machine in this cutting mode, the machine must first be fitted with the lower screen D (Fig. 5) to prevent any accidental contact with the saw disc below the table. Fit the right-hand side of the fairing on to the machine first, followed by the left-hand side. Once both parts are fitted on, proceed to join them using closure clamps D1 (Fig. 5). Then lock the machine in transport setting with knob E (Fig. 4), making sure that the cutting screen is perfectly fitted and stationary. Loosen knob Y, remove the upper ruler U (Fig. 4) that houses the blade protective cover and use it as a side cutting guide, locking it at the desired blade distance (Fig. 20). Use the upper ruler as a side cutting guide to obtain a maximum strip width of 148 mm. This ruler contains a slit on the side which has two nuts V (Fig. 18) and can be used to hold a wooden strip that reaches the vertical axis of the middle of the saw blade. It is a good idea to mount this strip (Fig. 20) when cutting short workpieces (dowelling and stubs) since, with this kind of cut, the cut piece is held by the rotation of the blade which could cause the piece to be expelled forcefully as it exits the blade centre if there is insufficient clearance at the outlet.

Use the adjustable square X (Fig. 19) to cut any angle by placing the square in the guides on the table.

The blade outlet with respect to the table can be adjusted by loosening knob T (Fig. 4) and raising or lowering the table to the desired cutting height, making sure that the blade exceeds the material to be cut by the height of the tooth. Tighten knob T tightly at the selected cutting height.

Once cutting on top of the table has been finished, place the upper ruler U once again in its protective position, prior to using the cutting off function of the machine. **ATTENTION!**

-Do not use the upper table without putting the suction fairing in place.

-Never work without the upper protective cover.

-Replace the separator blade when it is worn.

-Do not use the machine to make grooves or blind cuts.

-Use the pusher Z1 (Fig. 18) to feed the workpiece through the saw blade.

-Use the upper blade protective cover correctly.

-Make sure that the swivelling head is perfectly stationary in its position when working with the upper table.

-Make sure that the upper table is firmly positioned at the desired cutting height.

9. EXHAUST OUTLET

On the rear side of the machine a nozzle (diameter 80 mm) is provided, which can be connected to a hose for fitting to an industrial vacuum cleaner or other type of central vacuum system to collect chips and sawdust. Furthermore, the machine is also equipped

with a Vacuum Adaptor that allows it to be connected to most vacuum models available on the market. Connection to ours vacuums AS182K, AS282K is especially recommended.

For work on the upper table, and in addition to the connection mentioned above, the fairing is provided with a nozzle D2 (Fig. 5) to which the standard dust collector attachment (Ref. 6446073) must be connected for perfect collection of the shavings.

It is recommended that the machine always be connected to a chip and sawdust collection device.

10. OPTIONAL ACCESSORIES

Item No. 7240188: 48Z hard metal saw blade (for wood) For mitring jobs or for cutting strips of wood or chipboard, we recommend this specially designed saw disc. It enhances mitre saw performance and prolongs its lifespan.

Item No. 9040069: HM Saw blade 72Z (for aluminium)

Item No. 5800100: Transportable working table

Item No. 7500092: Set of two clamps (Fig. 24). Essential for cutting off of aluminium and plastics.

Item No. 8200100: Industrial vacuum cleaner AS182K

Item No. 8200200: Industrial vacuum cleaner AS282K

11. MAINTENANCE AND CLEANING



Make sure that the unit is disconnected from the electric mains before handling in any way.

11.1 CHANGING THE SAW BLADE

Place the swivelling head in the rest position for the cutting off mode. For models TM72C and TM73C, use knob T (Fig. 4) to raise the upper table as much as possible. Remove the screws K1 and take off the cover M1 (Fig. 8). Place one of the Allen wrenches provided in screw E1 (Fig. 21) which holds the blade and the other in the housing located on rear cover F1 (Fig. 22). Loosen screw E1 in the clockwise direction. Once the saw blade is loosened, remove this screw and the plate holding the blade, separate it from its shaft and raise it slightly to free it from its protective covers. It can then be removed.

Perform the reverse operation to mount a new saw blade, placing the arrow of the blade in the same direction as the one on the outside cover of the rocker arm. Make sure that all the housings of the elements to be mounted are very clean and that the outer bridge plate fits perfectly into the offset at the end of the shaft. In models TS72C and TS73C, loosen screws "A" (Fig. 25) and move the upper protector upwards. Then proceed

to change the blade, following the same instructions as for models TM72C and TM73C.

ATTENTION!

- Before using the machine once more, ensure that all protectors are in position and in a perfect state of repair.

- Make sure that the new saw blade mounted is the same diameter as the one replaced.

- Do not use saw blades that are damaged or warped.

- Select the saw blade type on the basis of the material to be cut.

- Use only saw blades that meet the specifications contained in this manual. Always make sure that the blade body is thinner than the thickness of the keel (2.5 mm) and that the teeth are thicker than this thickness.

11.2 MOTOR BRAKE

The machine is equipped with an electromechanical brake module that ensures that the saw blade is completely stopped within ten seconds after the stop button (red button) is activated.

For your personal safety, we recommend that the Official VIRUTEX Technical Support Service be contacted for replacement of the braking device whenever this time appears to be longer.

For your safety, we recommend that when you observe that the stoppage time of the blade is higher than this margin due to the pads being worn down, you contact an Official VIRUTEX Technical Support Service in order to replace them.

We recommend that you check the braking time after every 200 hours of work.

11.3 LUBRICATION AND CLEANING

The unit, as delivered, has been completely lubricated in the factory and does not require any special care through-out its useful life. Periodic cleaning and greasing of the mechanical articulations with oil is sufficient. It is important to carefully clean the machine after each use with dry compressed air.

The power supply should always be kept in perfect conditions for use.

12. NOISE AND VIBRATION LEVEL

The noise and vibration levels of this device have been measured in accordance with European standard EN 61029-1 and EN 61029-2-11 (TM72C, TM73C) and EN 61029-2-9 (TS72C, TS73C) and serve as a basis for comparison with other machines with similar applications. The indicated vibration level has been determined for the device's main applications and may be used as an initial value for evaluating the risk presented by exposure to vibrations. However, vibrations may reach levels that are quite different from the declared value

TRONÇONNEUSE INCLINABLE

under other application conditions, with other tools or with insufficient maintenance of the electrical device or its accessories, reaching a much higher value as a result of the work cycle or the manner in which the electrical device is used.

Therefore, it is necessary to establish safety measures to protect the user from the effects of vibrations, such as maintaining both the device and its tools in perfect condition and organising the duration of work cycles (such as operating times when the machine is subjected to loads, and operating times when working with no-load, in effect, not in use, as reducing the latter may have a considerable effect upon the overall exposure value).

13. WARRANTY

All VIRUTEX machines are supplied with a valid warranty of 12 months from the date of supply. Any handling or damage caused by improper usage or natural wear and tear of the machine are excluded. For any repair, please contact your Official VIRUTEX Technical Support Service.

14. RECYCLING ELECTRICAL EQUIPMENT

Never dispose of electrical equipment with domestic waste. Recycle equipment, accessories and packaging in ways that minimise any adverse effect on the environment. Comply with the current regulations in your country.

Applicable in the European Union and in European countries with selective waste collection systems:

If this symbol appears on the product or in the accompanying information, at the end of the product's useful life it must not be disposed of with other domestic waste.



In accordance with European Directive 2002/96/EC, users may contact the establishment where they purchased the product or the relevant local authority to find out where and how they can take the product for environmentally friendly and safe recycling.

In its continued concern for improve and upgrade, VIRUTEX reserves the right to change its products without prior notice.

Avec table supérieure: Modèles TM72C et TM73C
Sans table supérieure: Modèles TS72C et TS73C

Remarque importante



Avant d'utiliser la machine, lire attentivement la BROCHURE D'INSTRUCTIONS GENERALES DE SECURITE jointe à la documentation générale. Conserver soigneusement cette BROCHURE ainsi que ce MANUEL pour toute consultation ultérieure.

1. CARACTERISTIQUES TECHNIQUES

Modèle.....TM72C et TS72C
 Version.....Monophasée
 Moteur.....50 ou 60 Hz
 Puissance absorbée.....1.200 W
 Production.....12/48 min.
 Vitesse de rotation à vide (50 Hz).....3.000 trs/min.
 Diamètre lame de scie.....300x30 mm

Niveau de pression acoustique continu équivalent pondéré A.....94 dBA
 Niveau de puissance acoustique A.....105 dBA
 Incertitude.....K = 3 dbA



Porter une protection acoustique!

Valeurs totales des vibrations..... a_h : <2,5 m/s²
 Incertitude.....K: 1,5 m/s²

Modèle.....TM73C et TS73C
 Version.....Triphasée
 Moteur.....50 ou 60 Hz
 Puissance absorbée.....1.300 W
 Service.....12/48 min.
 Vitesse de rotation à vide (50 Hz).....3.000 trs/min.
 Diamètre lame de scie.....300x30 mm

Niveau de pression acoustique continu équivalent pondéré A.....94 dBA
 Niveau de puissance acoustique A.....105 dBA
 Incertitude.....K = 3 dbA



Porter une protection acoustique!

Valeurs totales des vibrations..... a_h : <2,5 m/s²
 Incertitude.....K: 1,5 m/s²

Plateau rotatif

Orientable à droite ou à gauche jusqu'à 45° avec blocage fixe sur les positions à 0°, 15°, 22° 30', 30° et 45°. Il est en outre possible de le bloquer sur des réglages en degrés intermédiaires.

Tête basculante

Basculable de 90° à 45° par rapport à la base et dans toute position de rotation du plateau de 0° à 45° dans le sens gauche de celui-ci.

Dimensions de la machine.....Voir (Fig. 3)

Dimensions de l'emballage.....720x600x530 mm

Poids approximatif

(sans emballage.....30 kg (modèles avec table sup.)

26 kg (modèles sans table sup.)

2. CAPACITES MAXIMALES DE COUPE

Coupe à 0°x90° (Fig. 9) Voir croquis A.....80x150 mm

Coupe à 0°x45° (Fig.12) Voir croquis B.....65x150 mm

Coupe à 45°x90°(Fig.15) Voir croquis C.....80x103 mm

Coupe à 45°x45° (Fig. 16) Voir croquis D.....63x60 mm

Coupe sur la table sup. Voir croquis E (*)...max 35 mm

(*) Uniquement pour les modèles TM72C et TM73C.

3. DEBALLAGE DE LA MACHINE

Vous trouverez dans l'emballage les pièces suivantes (Fig. 1):

Pour les modèles TM72C et TM73C

- Tronçonneuse selon modèle
- Ensemble équerre de la table
- Ensemble butée de réglage du bois
- Adaptateur aspiration
- Jeu clés Allen c/c 8 mm
- Manuel d'Instructions et documentations diverses

Pour les modèles TS72C et TS73C

- Tronçonneuse selon modèle
- Ensemble butée de réglage du bois
- Adaptateur aspiration
- Jeu clés Allen entre faces 8 mm
- Manuel d'Instructions et documentations diverses

Pour le transport, la tête de la machine a été bloquée dans sa position inférieure et donc, pour la déballer, il suffit de maintenir la machine par les côtés de la base inférieure et de l'extraire de la caisse. Il est recommandé de procéder à cette opération avec deux personnes au minimum.

4. PRÉPARATION ET MISE AU POINT



S'assurer que la machine est déconnectée du réseau électrique avant de réaliser sur celle-ci toute opération de préparation ou entretien.

4.1 INSTALLATION

Pour utiliser la machine à un poste fixe, nous recommandons de la fixer sur une table ou un établi à une hauteur approximative de 90 cm au moyen des orifices A de la base (Fig. 2 et 3). Nous recommandons d'utiliser notre accessoire TABLE DE TRAVAIL TRANSPORTABLE (Réf. 5800100).

Les modèles de tronçonneuse triphase sont connectés d'origine pour une tension de 380 V, l'utilisateur devant mettre une prise de courant sur le câble d'alimentation adaptée à son installation mais ayant toujours une capacité minimale de 16 Ampères. De plus, après avoir branché la machine sur le secteur, il est indispensable de vérifier si le sens de rotation de la lame coïncide avec celui qui est indiqué sur le disque sur le disque ou sur le couvercle extérieur de la machine. S'ils ne coïncident pas, il faudra inverser le branchement de deux des phases sur la fiche de prise de courant montée. Cette machine a été exclusivement prévue pour travailler à l'intérieur et ne doit donc pas être exposée à la pluie ou à des atmosphères très humides.

4.2 DEBLOCAGE DE LA TETE

La machine sort d'usine avec la tête bloquée dans la position de transport. Pour la débloquer, exercer sur la poignée une pression vers le bas tout en appuyant B sur le levier orange et en tirant sur la poignée E (Fig. 4) située à l'arrière et à droite de la tête, en la faisant tourner de 90° jusqu'à sa position de repos. Suivre ensuite la machine dans son mouvement de montée jusqu'à ce qu'elle soit bloquée en position de repos.

4.3 VERIFICATIONS

Avant de connecter la machine au réseau, s'assurer du bon fonctionnement des protecteurs et des mécanismes de sécurité.

Vérifier également que la fréquence et la tension du réseau correspondent bien aux indications de la plaque de caractéristiques de la machine. Ne jamais connecter la tronçonneuse à un réseau d'alimentation qui ne soit pas muni d'une bonne prise de terre et du disjoncteur de protection correspondant, ainsi que d'un dispositif de protection contre les courts-circuits par surintensité (par exemple: fusibles).

Si on utilise une rallonge, vérifier que la section des conducteurs correspond à leur longueur et à l'intensité nominale de la machine.

4.4 CHANGEMENT DE TENSION

Uniquement pour les modèles TM73C et TS73C. En série, les machines sont prévues en usine pour une tension triphasée de 380 V; si on désire changer les connexions pour une tension triphasée de 220 V, il est recommandé de faire procéder à ce changement dans un Service Officiel d'Assistance Technique VIRUTEX.

5. ELEMENTS DE SECURITE

5.1 INTERRUPTEUR MARCHE-ARRET

On trouvera sur la poignée de la tronçonneuse un bouton vert qui permet de mettre la machine en marche et à côté de celui-ci un bouton rouge qui provoque son arrêt immédiat.

Dans la modalité tronçonnage, avec la tête basculante relevée en position de repos (Fig. 7), appuyer sur le bouton vert H et actionner le levier de la poignée, en faisant descendre lentement celle-ci pour réaliser la coupe.



Ne pas procéder à la coupe avant que la lame ait atteint sa pleine vitesse de rotation.

Ne pas forcer la scie. Tout blocage total ou partiel du moteur peut provoquer d'importants dégâts.

5.2 PROTECTION CONTRE TOUTE MISE EN MARCHÉ ACCIDENTELLE PAR SUITE D'UNE COUPURE DE COURANT

La machine dispose d'un système qui, en cas de chute de tension ou panne de l'alimentation en électricité, interrompt le circuit et évite toute mise en marche accidentelle de la machine.

Pour remettre la machine en marche, il est nécessaire d'appuyer à nouveau sur le bouton vert du poussoir de mise en marche.

5.3 PROTECTEUR DE LA LAME DE SCIE

En position de repos, la lame de scie est complètement recouverte par les protecteurs et la machine est bloquée dans cette position. Le protecteur J couvre toute la lame de scie et s'écarte automatiquement lorsque la tête basculante se déplace pour réaliser la coupe (Fig. 8).



S'assurer que la lame de scie est complètement recouverte par les protecteurs dans la position de repos de la machine. Veiller à ce qu'ils soient toujours en bon état.

5.4 PROTECTEURS SUPERIEURS

Pour les modèles à table supérieure TM72C et TM73C, la machine dispose d'un protecteur K (Fig. 8) qui recouvre la partie accessible de la lame et laisse uniquement entrer et passer le matériau à couper. D'autre part, pour ces modèles de machines, lorsqu'on procède à la coupe sur la table supérieure, il faut placer un protecteur supplémentaire au-dessous de la table afin d'éviter tout contact éventuel avec le disque.

On dispose également d'une règle supérieure L qui sert de guide de coupe sur la table et de protecteur total de la lame dans la modalité de tronçonnage.

6. REGLAGES



S'assurer que la machine est déconnectée du réseau électrique avant de procéder à une manipulation sur celle-ci.

La tronçonneuse est parfaitement réglée en usine, mais est cependant munie des mécanismes indiqués ci-après pour des réglages ultérieurs.

6.1 REGLAGE DE LA TÊTE BASCULANTE

Pour régler à 90° la lame de scie par rapport à la table de la machine (0° sur l'indicateur en degrés situé à la partie basculante arrière de la machine) (Fig. 11), placer une équerre de vérification entre celles-ci et procéder comme suit:

Desserrer la poignée P et l'écrou Z (Fig. 10) et corriger toute déviation éventuelle grâce au goujon allen A1. On peut également régler la tête basculante à 45° par rapport à la table (45° sur l'indicateur en degrés situé à la partie basculante arrière de la machine) en agissant dans ce cas sur le goujon B1 après avoir desserré l'écrou correspondant (Fig. 10).

6.2 REGLAGE DU PLATEAU ROTATIF

La machine dispose d'un blocage automatique à 0°, 15°, 22,5°, 30° et 45°, raison pour laquelle il n'y a pas à la régler à nouveau souvent dans ces positions. Si besoin est, pour ajuster à 90° la lame de scie par rapport à la règle, placer le plateau de la machine sur 0° (placer l'indicateur de la table S (Fig. 14) sur 0° de la graduation de l'échelle du plateau), placer une équerre entre la règle de base et la lame de scie, desserrer les vis C1 (Fig. 13) qui bloquent la gâchette R et déplacer celui-ci jusqu'à ce que soit corrigée la déviation entre la règle et le disque de coupe, puis resserrer les vis.

6.3 REGLAGE DE LA PROFONDEUR MAXIMALE DE COUPE

La profondeur maximale de coupe s'obtient en réglant l'écrou et le goujon D1 (Fig. 10). Celui-ci devra être réajusté chaque fois que l'on changera la lame de scie ou qu'on l'affûtera.



- Vérifier que la scie ne touche pas le fond du plateau lorsque la butée de descente a été réglée.

- Changer le couvercle du plateau si elle est endommagée ou cassée.

6.4 REGLAGE DU COUPEAU DIVISEUR

Pour réaliser des coupes sur la table supérieure (uniquement pour les modèles TM72C et TM73C), la machine est munie d'un couteau diviseur qui évite que la coupe réalisée dans le bois se referme lorsque celui-ci a dépassé la scie. La position de ce couteau doit être réglée en fonction du diamètre et de l'état de conservation de la lame de scie. Pour le régler, procéder comme suit:

- Dévisser les vis K1 et ôter le couvercle M1 (Fig. 8)
- Desserrer les vis N1 (Fig. 6), régler le couteau et resserrer les vis qui le bloquent, puis remettre en place le couvercle M1.



- La distance entre les dents de la lame de scie et le couteau diviseur ne devra jamais dépasser 5 mm (Fig.6).
- N'utiliser que des lames de scie dont le corps sera plus fin que l'épaisseur de la lame (2,5 mm) et dont la largeur des dents sera supérieure à cette épaisseur.

7. APPLICATIONS DU TRONÇONNAGE CONDITIONS D'UTILISATION PREVUES

Ce modèle de machine permet de tronçonner avec efficacité et précision les pièces en bois, en plastique et les profils en aluminium.



- Il est indispensable d'utiliser des presseurs (voir chapitre 10) pour le tronçonnage des profils en aluminium, en plastique et des pièces longues (Fig.24).
- Ne commencer la coupe que lorsque la lame a atteint sa pleine vitesse de rotation.

7.1 COUPE A 0° x 90°

Placer le plateau rotatif sur 0° d'après le repère S de la table et la tête à 0° d'après le repère de la partie basculante arrière (Fig. 9 et 11).

7.2 COUPE A 0° x 45°

Placer le plateau rotatif à 0° d'après le repère de la table et, en desserrant la poignée P, placer la tête à 45° par rapport au repère de la partie arrière basculante ou à l'angle intermédiaire désiré (Fig. 11 et 12).

Resserrer la poignée P dans la position choisie.

7.3 COUPE A 45° x 90°

Avec la tête en position verticale, soulever la gâchette R (Fig. 13) et faire tourner le plateau jusqu'à ce que le repère S de la table indique 45° ou tout autre angle intermédiaire désiré (Fig. 13 et 14).

7.4 COUPE A 45° x 45°

Soulever la gâchette R (Fig. 13) et faire tourner le plateau vers la gauche jusqu'à 45°, relâcher la gâchette pour bloquer la machine. Pour bloquer le plateau sur des graduations intermédiaires sans blocage fixe, serrer la poignée G1 (Fig. 16) sur la position choisie. Desserrer la poignée P (Fig. 10) et rabattre la tête à 45° ou tout autre angle intermédiaire désiré puis resserrer la poignée.



- Ne pas faire tourner le plateau vers la droite lorsque la tête est basculée, car la machine comporte un mécanisme interne qui empêche ce mouvement.
- S'assurer que la tête basculante est parfaitement bloquée sur sa position lorsque l'on biseaute.

7.5 COUPES FINES DE PRECISION

Si on doit réaliser des tronçonnages sur des bois minces ou fragiles, il est recommandé d'utiliser une règle auxiliaire en bois pour y procéder (Fig. 17). A cet effet, la machine est munie sur la règle M (Fig. 7) des écrous N à filetage M4 pour le blocage de la règle auxiliaire, ce qui permet d'avoir une bonne base d'appui dans la zone de support de la lame de scie, de manière à éviter toute rupture éventuelle du matériau ou que les restes de la coupe soient violemment expulsés à la partie arrière de la lame de scie.

7.6 COUPES DE PIÈCES EN SERIE

Pour réaliser des coupes répétées de longueur fixe, monter l'ensemble butée latérale réglable F (Fig. 2)

sur le guide de la règle du côté désiré de la machine et régler et bloquer sa position à l'aide de la poignée G. Le réglage de la butée à la longueur à couper se réalise à l'aide des poignées dont est muni cet ensemble.

8. COUPE SUR TABLE SUPERIEURE CONDITIONS D'UTILISATIONS PREVUES

(Uniquement pour les modèles TM72C et TM73C)



On ne peut couper sur la table supérieure que du bois ou du plastique, ne jamais l'utiliser pour couper de l'aluminium ou des profils.

Pour utiliser la machine dans cette modalité de coupe, placer d'abord sur la machine le carénage inférieur D (Fig. 5) qui évite tout contact accidentel avec la lame de scie au-dessous de la table. Pour ce faire, emboîter tout d'abord la partie droite du carénage sur la machine et ensuite, la partie gauche. Quand les deux parties sont emboîtées, les assembler avec les goupilles de fermeture D1 (Fig. 5). Bloquer ensuite la machine en position de transport au moyen de la poignée E (Fig. 4), en vérifiant que le carénage est parfaitement emboîté et immobilisé. Desserrer ensuite le boulon Y, ôter la règle supérieure U (Fig. 4) qui enferme le protecteur de la lame et l'utiliser en tant que guide latéral de coupe en le bloquant à la distance voulue de la lame (Fig. 20). Si on utilise la règle supérieure comme guide latéral de coupe, on dispose d'une largeur de bande maximale de 148 mm. Cette règle comporte sur le côté une rainure qui comprend deux écrous V (Fig. 18) destinés à fixer une baguette en bois qui atteint l'axe vertical du centre de la lame de scie. Il convient de mettre cette baguette en place (Fig. 20) pour procéder à la coupe des pièces de petite longueur (blocs et pavés de bois) car, pour ce type de coupe, si la pièce coupée ne trouve pas lors de sa sortie du centre de la lame un certain jeu, elle est retenue par la rotation de la lame ce qui peut provoquer son expulsion incontrôlée.

Si on utilise l'équerre réglable X (Fig. 19), on pourra couper à n'importe quel angle en plaçant l'équerre sur les guides placés sur la table.

On peut régler la hauteur de la lame par rapport à la table en desserrant la poignée T (Fig. 4) et en faisant monter ou descendre la table à la hauteur de coupe désirée, en veillant à ce que la lame ne dépasse du matériau à couper que de la hauteur des dents. Serrer fermement la poignée T à la hauteur de coupe sélectionnée.

Une fois terminé le travail de coupe sur la table, placer à nouveau la règle supérieure U sur sa position de protection avant d'utiliser la machine pour sa fonction de tronçonnage.

ATTENTION!

- Ne pas utiliser la table supérieure sans monter le carénage d'aspiration.
- Ne jamais travailler sans le protecteur supérieur
- Remplacer le couteau diviseur lorsqu'il est usé
- Ne pas utiliser la machine pour effectuer des rainures ou des coupes aveugles.
- Utiliser le pousoir Z1 (Fig. 18) pour déplacer la pièce lorsqu'elle passe par la lame de scie.
- Utiliser correctement le protecteur supérieur de la lame.
- S'assurer que la tête basculante est parfaitement bloquée dans sa position lorsqu'on travaille avec la table supérieure.
- S'assurer que la table supérieure est fermement bloquée à la hauteur de coupe désirée.

9. SORTIE D'ASPIRATION

La machine est munie à la partie arrière d'une tuyère de 80 mm de diamètre, ce qui permet de la connecter à un tuyau flexible qui peut être relié à son tour à un aspirateur industriel ou tout autre système d'aspiration centralisé pour le ramassage des copeaux et de la poussière. On a également prévu dans l'équipement de la machine un adaptateur d'aspiration permettant de la connecter à la majorité des modèles d'aspirateurs actuels sur le marché. Nous recommandons tout particulièrement de la connecter à nos aspirateurs AS182K, AS282K.

Pour le travail sur la table supérieure, en plus de faire la connexion qui précède, il faut connecter l'accouplement d'aspiration standard (Réf. 6446073) sur la buse D2 (Fig. 5) du carénage, pour une parfaite évacuation des copeaux.

Il est conseillé de toujours connecter la machine à un dispositif de ramassage de la poussière et des copeaux.

10. ACCESSOIRES EN OPTION

Réf. 7240188: Lame de scie 48Z en métal dur (pour bois)
Pour les travaux de tronçonnage et de coupe de bandes de bois ou d'aggloméré, nous conseillons cette lame de scie au design spécial car il améliore les performances de coupe de la tronçonneuse et prolonge sa durée de vie.

Réf. 9040069: Lame de scie 72Z en métal dur (pour aluminium)

Réf. 5800100: Table de travail transportable.

Réf. 7500092: Jeu de deux presseurs (Fig. 24). Indispensable pour le tronçonnage de l'aluminium et du plastique.

Réf. 8200100: Aspirateur industriel AS182K.

Réf. 8200200: Aspirateur industriel AS282K.

11. ENTRETIEN ET NETTOYAGE



S'assurer que la machine est déconnectée du réseau électrique avant de procéder à toute manipulation.

11.1 REMPLACEMENT DE LA LAME DE SCIE

Placer la tête basculante en position de repos dans la modalité tronçonnage. Pour les modèles TM72C et TM73C relever au maximum la table supérieure à l'aide de la poignée T (Fig. 4). Enlever les vis K1 et retirer le couvercle M1 (Fig. 8). Introduire l'une des clés allen de service dans la vis E1 (Fig. 21) qui bloque la scie et l'autre dans le logement prévu dans le couvercle arrière F1 (Fig. 22). Desserrer la vis E1 dans le sens des aiguilles d'une montre. Lorsque la lame de scie est desserrée, enlever cette vis et le plateau de fixation de la lame, l'extraire de son axe et la soulever un peu pour la dégager de ses protecteurs, on pourra ensuite l'extraire.

Procéder à l'inverse pour monter une nouvelle lame de scie, orienter sa flèche dans le même sens que celle se trouvant sur le couvercle extérieur du bras basculant, vérifier que les sièges des éléments à monter sont parfaitement propres et s'assurer que le plateau de blocage extérieur s'emboîte parfaitement dans les découpes de l'extrémité de l'axe.

Sur les modèles TS72C et TS73C, dévisser les écrous "A" (Fig. 25) et déplacer le protecteur supérieur vers le haut, ensuite changer la lame en suivant les mêmes instructions que pour les modèles TM72C et TM73C. ATTENTION!

- Avant de réutiliser la machine, vérifier que toutes les protections sont bien à leur place et en parfait état pour être utilisées.
- S'assurer que la nouvelle lame de scie montée est du même diamètre que la précédente.
- Ne pas utiliser de lames de scie endommagées ou déformées.
- Sélectionner les lames de scie en fonction du matériau à couper.
- N'utiliser que des lames de scie respectant les caractéristiques indiquées dans ce manuel et, de toutes façons, s'assurer que le corps de la lame est moins épais que le moyeu (2,5 mm) et qu'à son tour la largeur des dents est supérieure à l'épaisseur de celui-ci.

11.2 FREIN MOTEUR

La machine est munie d'un frein électromécanique qui permet que le temps qui s'est écoulé à partir du moment où on appuie sur le poussoir d'arrêt (bouton rouge) jusqu'à complète immobilisation de la lame de scie soit inférieur à dix secondes.

Pour votre sécurité, nous vous recommandons, si vous observez que le temps d'arrêt de la lame dépasse ce

délai à cause de l'usure des plaquettes, de vous adresser à un Service Officiel d'Assistance Technique VIRUTEX pour les remplacer.

Il est recommandé de vérifier le temps de freinage toutes les 200 heures de travail.

11.3 GRAISSAGE ET NETTOYAGE

La machine est livrée complètement graissée en usine, et n'exige aucun soin spécial pendant sa vie utile; il suffit de nettoyer et graisser périodiquement avec de l'huile les articulations mécaniques.

Veiller à toujours nettoyer soigneusement la machine après utilisation à l'aide d'un jet d'air sec.

Veiller à ce que le câble d'alimentation soit toujours en parfait état d'utilisation.

12. NIVEAU DE BRUIT

Les niveaux de bruit et de vibrations de cet appareil électrique ont été mesurés conformément à la norme européenne EN 61029-1 et EN 61029-2-11 (TM72C, TM73C) et EN 61029-2-9 (TS72C, TS73C) et font office de base de comparaison avec des machines aux applications semblables.

Le niveau de vibrations indiqué a été déterminé pour les principales applications de l'appareil, et il peut être pris comme valeur de base pour l'évaluation du risque lié à l'exposition aux vibrations. Toutefois, dans d'autres conditions d'application, avec d'autres outils de travail ou lorsque l'entretien de l'appareil électrique et de ses outils est insuffisant, il peut arriver que le niveau de vibrations soit très différent de la valeur déclarée, voire même beaucoup plus élevé en raison du cycle de travail et du mode d'utilisation de l'appareil électrique. Il est donc nécessaire de fixer des mesures de sécurité pour protéger l'utilisateur contre les effets des vibrations, notamment garder l'appareil et les outils de travail en parfait état et organiser les temps des cycles de travail (temps de fonctionnement avec l'appareil en service, temps de fonctionnement avec l'appareil à vide, sans être utilisé réellement), car la diminution de ces temps peut réduire substantiellement la valeur totale d'exposition.

13. GARANTIE

Toutes les machines VIRUTEX sont garanties 12 mois à partir du jour de la livraison, à l'exclusion de toutes manipulations ou dommages occasionnés par des fausses manoeuvres ou l'usure naturelle de la machine. Pour les réparations, s'adresser à un Service Officiel d'Assistance Technique VIRUTEX.

14. RECYCLAGE DES OUTILS ÉLECTRIQUES

Ne jetez jamais un outil électrique avec le reste des

déchets ménagers. Recyclez les outils, les accessoires et les emballages dans le respect de l'environnement. Veuillez respecter la réglementation en vigueur dans votre pays.

Applicable au sein de l'Union Européenne et dans les pays européens dotés de centres de tri sélectif des déchets:

Ce symbole présent sur le produit ou sur la documentation informative qui l'accompagne, indique qu'en fin de vie, ce produit ne doit en aucun cas être éliminé avec le reste des déchets ménagers.



Conformément à la directive européenne 2002/96/CE, tout utilisateur peut contacter l'établissement dans lequel il a acheté le produit, ou les autorités locales compétentes, pour se renseigner sur la façon d'éliminer le produit et le lieu où il doit être déposé pour être soumis à un recyclage écologique, en toute sécurité.

Etant donné ses recherches permanentes destinées à améliorer et à actualiser ses produits, VIRUTEX se réserve le droit de les modifier sans avis préalable.

DEUTSCH

GEHRUNGSSÄGE

Mit Obertisch: Modelle TM72C und TM73C

Ohne Obertisch: Modelle TS72C und TS73C

Wichtiger hinweis



Lesen Sie vor Inbetriebnahme der Maschine das Faltblatt mit den «Allgemeinen Sicherheitshinweisen», das den Unterlagen der Maschine beiliegt, aufmerksam durch.

Bewahren Sie die Sicherheitshinweise und diese Bedienungsanleitung sorgfältig auf, so daß Sie später gegebenenfalls nachschlagen können.

1. TECHNISCHE DATEN

Modell.....TM72C und TS72C
Version.....Einphasenwechselstrom

Betriebsspannung.....50 oder 60 Hz
Aufgenommene Leistung.....1200 W
Betriebszeit.....12/48 min
Leerlaufdrehzahl.....3000 U/min bei 50 Hz
Sägeblattabmessungen.....300x30 mm
Gewichteter akustischer Dauerdruckpegel A.....94 dBA
Akustischer Druckpegel A.....105 dBA
Unsicherheit.....K = 3 dBA



Gehörschutz tragen!

Schwingungsgesamtwerte..... a_h : <2,5 m/s²
Unsicherheit.....K = 1,5 m/s²

Modell.....TM73C und TS73C
Version.....Drehstrom
Betriebsspannung.....50 oder 60 Hz
Aufgenommene Leistung.....1300 W
Betriebszeit.....12/48 min
Leerlaufdrehzahl.....3000 U/min bei 50 Hz
Sägeblattabmessungen.....300x30 mm

Gewichteter akustischer Dauerdruckpegel A.....94 dBA
Akustischer Druckpegel A.....105 dBA
Unsicherheit.....K = 3 dBA



Gehörschutz tragen!

Schwingungsgesamtwerte..... a_h : <2,5 m/s²
Unsicherheit.....K = 1,5 m/s²

Drehteller

Nach rechts und links bis maximal 45° drehbar mit Raststellungen bei 0°, 15°, 22° 30', 30° und 45°. Darüber hinaus besteht die Möglichkeit zur Einstellung von Zwischenwinkeln.

Schwenkkopf

Schwenkbar von 90° bis 45° gegenüber der Basis sowie bei allen Stellungen des Drehtellers von 0° bis 45° linksdrehend gegenüber dem Teller.

Abmessungen der Maschine.....vgl. (Abb. 3)
Packmaß.....720 x 600 x 530 mm
Zirkagewicht
(ohne Verpackung).....30 kg (Modelle mit Obertisch)
26 kg (Modelle ohne Obertisch)

2. MAXIMALE SCHNITTMÄßE

Schnitt bei 0°x90° (Abb. 9) Vgl. Zeich. A...80x150 mm
Schnitt bei 0°x45° (Abb.12) Vgl. Zeich. B...65x150 mm
Schnitt bei 45°x90°(Abb.15) Vgl. Zeich.C...80x103 mm
Schnitt bei 45°x45° (Abb.16) Vgl. Zeich. D...63x60 mm
Schnitt auf dem Obertisch Vgl.Zeich. E (*)...max.35mm
(*) nur TM72C und TM73C

3. VERPACKUNG DER MASCHINE

Der Lieferumfang enthält (Abb. 1):

- Modelle TM72C und TM73C
 - Ablängmaschine (jeweiliges Modell)
 - Baugruppe Tischlehre
 - Baugruppe Einstellung Holzanschlag
 - Anschluß für Absaugung
 - Satz Innensechskantschlüssel 8 mm
 - Bedienungsanleitung und weitere Unterlagen
- Modelle TS72C und TS73C
- Ablängmaschine (jeweiliges Modell)
 - Baugruppe Einstellung Holzanschlag
 - Anschluß für Absaugung
 - Satz Innensechskantschlüssel 8 mm
 - Bedienungsanleitung und weitere Unterlagen

Zum Versand wird der Schwenkkopf in eingezogener Stellung fixiert, so daß es beim Auspacken ausreicht, die Maschine seitlich an der unteren Grundplatte anzuheben und aus der Kiste zu nehmen. Wir empfehlen, dazu mindestens zwei Personen heranzuziehen.

4. VORBEREITUNG UND HERSTELLEN DER BETRIEBSBEREITSCHAFT



Stellen Sie vor jeder Vorbereitungs- oder Wartungsmaßnahme sicher, daß die Maschine stromlos ist.

4.1 INSTALLATION

Zum Betrieb der Maschine an einem festen Arbeitsplatz empfehlen wir, sie auf einer etwa 90 cm hohen Arbeitsbank fest zu montieren. Dazu sind die Durchgangslöcher A in der Grundplatte vorgesehen (Abb. 2 und 3). Wir empfehlen dazu die Verwendung des Zusatzkits zur Transportabler Arbeitstisch (Best.-Nr. 5800100).

Die dreiphasigen Gehrungssägemodelle sind ab Werk für eine Spannung von 380 V eingestellt. Der Benutzer hat am Netzkabel eine für seine Anlage geeignete Steckvorrichtung anzubringen, die aber auf jeden Fall eine Mindestkapazität von 16 Amperere haben muß. Nach Anschluß der Maschine ans Netz ist unbedingt zu überprüfen, daß sich das Sägeblatt in die auf der Scheibe oder der äußeren Abdeckung der Maschine angegebene Richtung dreht. Ist dies nicht der Fall, müssen zwei der Phasen am montierten Stromstecker umgekehrt angeschlossen werden.

Die Maschine ist ausschließlich zum Betrieb in Innenräumen vorgesehen. Sie darf weder Regen noch Feuchtigkeit ausgesetzt werden.

4.2 SCHWENKKOPFLÖSEN

Die Maschine wird mit in Transportstellung fixiertem Schwenkkopf angeliefert. Um die Fixierung zu lösen, drücken Sie den Griff B leicht nach unten. Gleichzeitig drücken Sie auf den orangefarbenen Hebel und ziehen am Knauf E rechts hinten am Schwenkkopf (Abb. 4). Dabei wird der Schwenkkopf um 90° in seine Grundstellung gedreht. Dann die Hubbewegung der Maschine weiterhin kontrollieren, bis sie in der Grundstellung einrastet.

4.3 PRÜFUNGEN

Vor Anschluß der Maschine an das Stromnetz vergewissern Sie sich, daß Schutzvorrichtungen und -mechanismen einwandfrei arbeiten. Stellen Sie auch sicher, daß Spannung und Frequenz den Angaben auf dem Typenschild der Maschine entsprechen. Die Maschine immer nur an Steckdosen mit einwandfreien Schutzleiterkontakten, Fehlerstromschutzschaltern und einem Schutz gegen Kurzschlüsse durch Überstromstärken (z.B. Sicherungen) anschließen.

Verwenden Sie ein Verlängerungskabel, so vergewissern Sie sich, daß der Aderquerschnitt für diese Kabellänge und die Nennstromaufnahme der Maschine ausreichend ist.

4.4. ANDERE SPANNUNGEN

Nur TM72C und TS73C: Die Maschinen sind serienmäßig ab Werk für 380V Drehstrom vorbereitet. Wollen Sie den Anschluß auf 220V Drehstrom ändern, so ist es empfehlenswert, die Umstellung vom zugelassenen Virutex-Kundendienst vornehmen zu lassen.

5. SICHERHEITSEINRICHTUNGEN

5.1 EINSCHALTER

Die Maschine hat an ihrem Griff einen grünen Einschaltknopf. Daneben befindet sich ein roter Knopf zur Sofortabschaltung. Beim Sägebetrieb, bei dem der Schwenkkopf in die Ruheposition gehoben ist (Abb. 7), den grünen Knopf H drücken und den Hebel am Griff betätigen. Letzteren vorsichtig mit der Schnittbewegung nach unten bewegen.



Mit dem Sägevorgang erst beginnen, wenn das Sägeblatt die volle Drehzahl erreicht hat.

Gefühvoll mit der Säge umgehen. Vollständiges oder teilweises Blockieren des Motors kann zu schweren Schäden führen.

5.2 SCHUTZ GEGEN UNBEABSICHTIGTES EINSCHALTEN DURCH KURZSCHLUß DER NETZSPANNUNG

Die Maschine verfügt über eine Einrichtung, die bei einem Spannungsabfall oder Ausfall der Stromversorgung den Stromkreis unterbricht und unbeabsichtigtes Einschalten verhindert.

Um die Maschine nach einem Abschalten wieder in Betrieb zu setzen, muß der grüne Einschaltknopf erneut betätigt werden.

5.3 SCHUTZVORRICHTUNG AM SÄGEBLATT

In Grundstellung ist das Sägeblatt vollständig von der Schutzvorrichtung verdeckt. Die Maschine ist in dieser Position eingerastet. Die Schutzhaube J bedeckt das gesamte Sägeblatt und fährt automatisch zurück, wenn der Schwenkkopf für den Sägevorgang bewegt wird. (Abb. 8)



Vergewissern Sie sich, daß in der Grundstellung das Sägeblatt vollständig von den Schutzvorrichtungen abgedeckt wird.

Diese Vorrichtungen müssen sich immer in einwandfreiem Zustand befinden.

5.4 SCHUTZVORRICHTUNGEN OBEN

Die Modelle mit Obertisch (TM72C und TM 73C) haben Schutzvorrichtungen K (Abb. 8), die den zugänglichen Teil des Sägeblatts abdecken. Nur das Zuführen von Schnittgut ist möglich.

Daneben ist bei diesen Modellen im Falle von Sägearbeiten auf dem Obertisch unter dem Tisch eine zusätzliche Schutzvorrichtung anzusetzen, die jeden möglichen Kontakt mit dem Sägeblatt unterbindet. Auch befindet sich auf dem Tisch eine obere Schiene L, die zur Schnittführung und als vollständiger Schutz des Sägeblatts beim Schnitt dient.

6. EINSTELLUNGEN



Vergewissern Sie sich vor allen Arbeiten an der Maschine, daß diese stromlos ist.

Die Maschine kommt fertig eingestellt ab Werk, sie läßt sich jedoch im weiteren Betrieb in der unten angegebenen Weise nachstellen.

6.1 EINSTELLEN DES SCHWENKKOPFS

Um das Sägeblatt auf 90° quer zum Tisch der Maschine

(0° oder an der Anzeige am hinteren schwenkbaren Teil der Maschine, Abb. 11), einzustellen, eine Prüfllehre zwischen beide Teile bringen und dann Handgriff P und Mutter Z (Abb. 10) lösen und eine eventuelle Abweichung mit der Innensechskant-Einstellschraube A1 korrigieren. Sie können den Schwenkkopf genauso auch auf 45° zum Tisch einstellen. (45° an der Winkelanzeige am hinteren schwenkbaren Teil der Maschine). In diesem Fall verstellen Sie die Einstellschraube B1, nachdem Sie die zugehörige Feststummutter gelöst haben (Abb.10).

6.2 EINSTELLEN DES DREHTELLERS

Die Maschine rastet selbsttätig bei 0°, 15°, 22,5°, 30° und 45° ein. Daher ist Nachstellen für diese Positionen nur selten erforderlich. Erforderlichenfalls zur Nachjustierung des Sägeblatts auf 90° relativ zur Führungsschiene den Teller der Maschine auf 0° stellen (die Drehwinkelanzeige des Tisches S (Abb.14) auf 0° der Winkelskala des Tellers lassen) und eine Lehre zwischen die Grundschiene und das Sägeblatt bringen. Anschließend die Fixierschrauben C1 der Sperrklinke R (Abb. 13) lösen und diese verschieben, bis Schiene und Sägeblatt fluchten. Dann die Schrauben wieder anziehen.

6.3 EINSTELLEN DER MAXIMALEN SCHNITTIEFE

Die maximale Schnitttiefe wird bestimmt durch die Einstellung der Mutter und der Einstellschraube D1 (Abb. 10). Diese Nachstellung ist nach jedem Sägeblattwechsel oder Schleifen erforderlich.



- Nach Einstellen des unteren Endanschlags prüfen, daß das Sägeblatt den Boden des Tellers nicht berührt.

- Der Belag des Tellers ist auszuwechseln, sobald er verschlissen oder beschädigt ist.

6.4 EINSTELLEN DES TEILMESSERS

Für Schnitte auf dem Obertisch (nur bei den Modellen TM72C und TM73C) verfügt die Maschine über ein Teilmesser, das den Abschluß des Schnittes im Holz verhindert, sobald das Sägeblatt überragt wird. Die Position des Messers ist entsprechend dem Durchmesser und Abnutzungsgrad des Sägeblatts einzustellen. Bei der Einstellung wie folgt vorgehen:

- Die Schrauben K1 herausschrauben und den Deckel M1 abnehmen (Abb. 6).

- Die Schrauben N1 lösen (Abb. 6), das Messer in die richtige Stellung bringen und die Befestigungsschrauben wieder festziehen. Dann den Deckel M1 wieder montieren.



- Der Abstand zwischen den Sägezähnen und dem Teilmesser darf niemals größer als 5 mm sein. (Abb. 6)
- Nur Sägeblätter verwenden, deren Blatt dünner und deren Schränkung breiter ist als die Messerstärke (2,5 mm).

7. ANWENDUNGSBEREICH UND VORGESEHENE ANWENDUNGSBEDINGUNGEN DER ABLÄNGMASCHINE

Diese Maschine längt Holz, Plastik, und Aluminiumprofile schnell und präzise ab.



- Beim Schnitt von Aluminium- und Kunststoffprofilen sowie langen Werkstücken ist die Verwendung von Klemmvorrichtungen (vgl. Abschnitt 10) unbedingt erforderlich (Abb. 24).
- Mit dem Sägevorgang erst beginnen, wenn das Sägeblatt volle Drehzahl erreicht hat.

7.1 SCHNITT BEI 0° X 90°

Den Drehteller mit Hilfe der Markierung S am Tisch auf 0° und den Schwenkkopf mit Hilfe seiner hintenliegenden Anzeigevorrichtung (Abb. 9 und 11) ebenfalls auf 0° einstellen.

7.2 SCHNITT BEI 0° X 45°

Den Drehteller mit Hilfe der Markierung am Tisch auf 0° stellen, den Handgriff P lösen, den Schwenkkopf mit Hilfe seiner hintenliegenden Anzeigevorrichtung auf 45° oder den gewünschten kleineren Winkel einstellen (Abb. 11 und 12). Abschließend den Griff P wieder festziehen.

7.3 SCHNITT BEI 45° X 90°

Den Schwenkkopf in senkrechte Stellung bringen und die Sperrklinke R anheben (Abb. 13). Den Teller drehen, bis die Anzeige S am Tisch auf 45° oder einem beliebigen Zwischenwinkel (Abb. 13 und 14) steht.

7.4 SCHNITT BEI 45° X 45°

Die Sperrklinke R anheben (Abb. 13) und den Tisch um 45° nach links drehen. Die Sperrklinke loslassen, wodurch die weitere Drehung blockiert wird. Um den Teller nichtrastend in einer Zwischenstellung zu fixieren, den Knauf G1 (Abb. 16) in der gewählten Stellung festziehen. Den Griff P (Abb. 10) lösen und den Schwenkkopf auf 45° oder einen beliebigen Zwischenwinkel neigen. Den

Griff P wieder festziehen.



- Niemals den Teller nach rechts drehen, während der Schwenkkopf geneigt ist. Die Maschine enthält einen eingebauten Mechanismus, der diese Drehung unterbindet.
- Vergewissern Sie sich, daß der Schwenkkopf beim Anfasen absolut fest sitzt.

7.5 SAUBERE PRÄZISIONSSCHNITTE

Beim Sägen weicher oder zerbrechlicher Hölzer empfehlen wir die Verwendung einer Führungsschiene aus Holz (Abb. 17). Dazu hat die Maschine an der Führung M (Abb. 7) mehrere Muttern N mit M4-Gewinde zum Aufsetzen von Zusatzführungen.

Auf diese Weise wird das Material im Arbeitsbereich des Sägeblatt gut gestützt. Dadurch wird einerseits Materialbruch verhindert und andererseits fallen keine Sägereste hinter das Sägeblatt.

7.6 SERIENSCHNITTE

Für wiederholte Schnitte mit gleicher Länge den einstellbaren Seitenanschlag F (Abb. 2) auf die Führung der entsprechenden Seitenschiene montieren und dessen Lage mit dem Knauf G fixieren. Die Einstellung des Längenanschlages des Schnitts erfolgt mit den dafür vorgesehenen Knäufen an der dafür vorgesehenen Baugruppe.

8. SCHNITT AUF OBERTISCH VORGESEHENE ANWENDUNGSBEDINGUNGEN

(Nur TM72C und TM73C)



- Auf dem Obertisch lassen sich nur Holz oder Kunststoff sägen.

Er darf niemals zum Sägen von Aluminium oder Profilen verwendet werden. Wird die Maschine auf diese Art eingesetzt, so ist zuerst die Unterverkleidung D (Abb. 5) zu montieren, die alle unbeabsichtigten Berührungen mit dem Sägeblatt unter der Arbeitsfläche verhindert. Dazu wird zuerst die rechte Seite der Verkleidung über der Maschine und im Anschluß die linke aufgesetzt. Wenn beide Seiten aufgesetzt sind, werden diese mittels Verschlussklammern D1 verbunden (Abb. 5). Dann die Maschine mit Hilfe des Knaufs E (Abb. 4) in Transportstellung fixieren und dabei sicherstellen, daß die Verkleidung vollständig eingeschoben bleibt und nicht bewegt wird. Danach den Knauf Y lösen, die obere

Führung U, die die Sägeblattabdeckung einschließt, abnehmen (Abb. 4) und sie als seitliche Schnittführung verwenden. Dazu wird sie im gewünschten Abstand zum Sägeblatt fixiert (Abb. 20).

Die Verwendung der oberen als seitliche Führung ermöglicht eine Schnittbreite von maximal 148 mm. Die Führung hat seitlich eine Nut mit zwei Muttern V (Abb. 18), die zur Befestigung einer Holzleiste vorgesehen sind, die bis zur vertikalen Achse im Zentrum des Sägeblatts reicht. Das Anbringen einer solchen Leiste (Abb. 20) ist sinnvoll zum Sägen kurzer Längen (Dübel und Klötze), da bei derartigen Schnitten das abgesägte Werkstück, wenn es beim Herauslaufen aus dem Zentrum des Sägeblatts nicht ein gewisses Spiel vorfindet, in Drehrichtung des Sägeblatts bleibt und dadurch unkontrolliert ausgeworfen wird. Unter Verwendung der einstellbaren Lehre X (Abb. 19) lassen sich alle Winkel sägen, wenn die Lehre in die dafür vorgesehenen Führungen des Tisches gelegt wird.

Der Überstand des Sägeblatts über die Tischplatte läßt sich mit Hilfe des Knaufs T (Abb. 4) einstellen. Diesen lösen, den Tisch auf die gewünschte Schnitthöhe anheben oder absenken und dabei darauf achten, daß das Sägeblatt um nicht mehr als eine Zahnhöhe über das Schnittgut hinausragt. Nach Justieren der Tischhöhe den Knauf T gut festziehen.

Nach Beendigung der Sägearbeiten auf dem Tisch die obere Führung U in ihre Stellung als Schutzvorrichtung zurücksetzen, bevor die Maschine wieder zum Ablängen verwendet wird.

ACHTUNG!

- Arbeiten Sie nie mit dem oberen Tisch, ohne die Absaugverkleidung aufzusetzen.
- Niemals ohne Oberverkleidung arbeiten.
- Abgenutztes Teilmesser ersetzen.
- Die Maschine nicht zum Einkehlen oder für Blindschnitte verwenden.
- Ein Holzstück oder die Werkstoff verwenden, Z1 (Fig.18) um das Werkstück in die Säge zu schieben.
- Die obere Schutzabdeckung des Sägeblatts richtig anwenden.
- Wenn Sie auf dem Obertisch arbeiten so vergewissern Sie sich, daß der Schwenkkopf richtig fixiert ist.
- Vergewissern Sie sich, daß die Höhe des Obertisches korrekt auf die gewünschte Schnitthöhe abgestimmt ist.

9. ANSCHLUSS FÜR ABSAUGUNG

Die Maschine hat auf der Rückseite einen Ausblasstutzen von 80 mm Durchmesser. An diesen läßt sich ein Schlauch anschließen, der zu einem Absauggerät oder einer zentralen Absaugeinrichtung für Staub und Sägespäne führt. Auch enthält der Lieferumfang der Maschine einen Absaugadapter, der sich an die meisten marktgängigen Absauggeräte anschließen

läßt. Wir empfehlen insbesondere unser Absauggerät AS182K, AS282K.

Für die Arbeit auf dem Obertisch ist außer der Herstellung der vorher genannten Verbindung die Verkleidung mit einem Stutzen D2 (Abb. 5) versehen, auf den zur perfekten Absaugung der Späne der Anschluß des Standardsaugers (Best.-Nr.6446073) aufgesteckt werden muß.

Es ist empfehlenswert, die Maschine immer an ein Sammelgefäß für Staub und Sägespäne anzuschließen.

10. NACHRÜSTBARES ZUBEHÖR

Best.-Nr. 7240188. Sägeblatt 48Z aus Hartmetall (für Holz).

Zum Ablängen und zum Sägen von Holz- oder Spanholzstreifen empfehlen wir diese speziell entworfene Sägescheibe, da sie die Sägeleistung der Gehrungssäge erhöht und deren Lebensdauer verlängert.

Best.-Nr. 9040069: Sägeblatt 72Z aus Hartmetall für Aluminium

Best.-Nr. 5800100: Transportabler Arbeitstisch.

Best.-Nr. 7500092: Doppelklemmsatz (Abb. 24)

Unbedingt erforderlich für Aluminium und Kunststoffe

Best.-Nr. 8200100: Absauggerät AS182K

Best.-Nr. 8200200: Absauggerät AS282K

11. WARTUNG UND REINIGUNG



Vergewissern Sie sich vor jedem Eingriff, daß die Maschine stromlos ist.

11.1 WECHSEL DES SÄGEBLATTS

Den Schwenkkopf wie bei Ablängbetrieb in Grundstellung bringen. Bei den Modellen TM72C und TM73C den Obertisch ganz nach oben stellen (Knauf T, Abb. 4). Entfernen Sie die Schrauben K1 und nehmen Sie den Deckel M1 ab (Abb. 8). Einen der Innensechskantschlüssel des Wartungssatzes in die Schraube E1 (Abb. 21) einführen, die das Sägeblatt hält und den anderen in den vorgesehenen Platz im hinteren Deckel F1 (Abb. 22). Die Schraube E1 rechtsdrehend lösen. Sobald das Sägeblatt gelöst ist, die Schraube und die runde Halteplatte abnehmen, von der Achse abziehen und etwas anheben, um es aus von den Schutzvorrichtungen zu trennen. Danach läßt sie sich an der Nut vorbei herausziehen. Bei der Montage des neuen Sägeblatts umgekehrt verfahren. Dabei muß die Richtung des Orientierungspfeils mit dem Pfeil auf dem Außendeckel hinten am Schwenkkopf übereinstimmen. Dabei auf absolute Sauberkeit der Sitze aller Einbauteile achten und sicherstellen, daß die äußere Spannplatte sauber in die Aussparungen am Ende der Achse eingreift.

Bei den Modellen TS72C und TS73C die Muttern "A" lockern und die obere Schutzvorrichtung hochheben. Dann das Sägeblatt wie in der Anleitung für die Modelle TM72C und TM73C beschrieben auswechseln.

ACHTUNG!

- Überprüfen Sie vor einem erneuten Gebrauch der Maschine, ob alle Schutzvorrichtungen vorhanden sind und sich in einwandfreiem Gebrauchszustand befinden.
- Stellen Sie sicher, daß die neue Sägeblatt den gleichen Durchmesser wie das ausgebaute hat.
- Keine schadhafte oder verzogenen Sägeblätter einsetzen.
- Bei der Auswahl des Sägeblatts den zu sägenden Werkstoff berücksichtigen.
- Ausschließlich Sägeblätter verwenden, die den im vorliegenden Handbuch festgelegten Anforderungen entsprechen. In jedem Fall sicherstellen, daß die Blattstärke geringer und die Schränkbreite größer ist als die Dicke des Trennmessers (2,5 mm).

11.2 MOTORBREMSE

Die Maschine hat eine elektromechanische Bremse, die die Zeit zwischen Betätigung des Abschaltknopfes (roter Knopf) bis zum endgültigen Stillstand des Sägeblatts unter zehn Sekunden senkt. Zu Ihrer Sicherheit empfehlen wir, daß Sie sich, wenn aufgrund irgendeiner Unregelmäßigkeit die zum Anhalten des Sägeblatts erforderliche Zeit 10 Sekunden überschreitet, an den zugelassenen Kundendienst von Virutex wenden und die Bremse austauschen lassen.

Sollten Sie feststellen, daß aufgrund der Abnutzung der Beläge die Zeitspanne bis zum Stillstand des Sägeblatts die angegebene übersteigt, empfehlen wir Ihnen zu Ihrer eigenen Sicherheit, sie von einem VIRUTEX-Kundendienst auswechseln zu lassen.

Die Bremszeit sollte alle 200 Arbeitsstunden überprüft werden.

11.3 SCHMIEREN UND REINIGEN

Die Maschine wird ab Werk vollständig geschmiert geliefert. Im Laufe der Lebensdauer sind keine besonderen Vorsichtsmaßnahmen erforderlich. Es reicht aus, die Maschine regelmäßig zu reinigen und die mechanischen Gelenke zu ölen.

Es ist wichtig, daß die Maschine nach Betriebsende besonders sorgfältig mit trockener Druckluft gereinigt wird.

Das Netzkabel muß sich immer in einwandfreiem Zustand befinden.

12. LÄRMPEGEL

Die Lärm- und Vibrationswerte dieses Elektrowerkzeugs wurden in Übereinstimmung mit der europäischen

Norm EN 61029-1 und EN 61029-2-11 (TM72C, TM73C) und EN 61029-2-9 (TS72C, TS73C) gemessen und dienen als Vergleichsgrundlage bei Maschinen für ähnliche Anwendungen.

Der angegebene Vibrationspegel wurde für die wesentlichen Einsatzzwecke des Werkzeugs ermittelt und kann bei der Beurteilung der Gefahren durch die Aussetzung unter Vibrationen als Ausgangswert benutzt werden. Die Vibrationswerte können sich jedoch unter anderen Einsatzbedingungen, mit anderen Arbeitswerkzeugen oder bei einer ungenügenden Wartung des Elektrowerkzeugs oder seiner Werkzeuge stark vom angegebenen Wert unterscheiden und aufgrund des Arbeitszyklus und der Einsatzweise des Elektrowerkzeugs einen bedeutend höheren Wert aufweisen.

Es ist daher erforderlich, Sicherheitsmaßnahmen zum Schutz des Anwenders vor den Vibrationen festzulegen. Dazu können die Aufrechterhaltung des einwandfreien Zustands des Werkzeugs und der Arbeitsutensilien sowie die Festlegung der Zeiten der Arbeitszyklen gehören (wie Laufzeiten des Werkzeugs unter Last und im Leerlauf, ohne tatsächlich eingesetzt zu werden, wodurch die Gesamtzeit der Vibrationsauswirkungen bedeutend verringert werden kann).

13. GARANTIE

Virutex gibt auf alle Maschinen 12 Monate Garantie ab Lieferdatum. Ausgeschlossen sind alle unbefugten Eingriffe oder Schäden, die aufgrund unsachgemäßer Behandlung oder durch den natürlichen Verschleiß der Maschine entstanden sind. Für Reparaturen aller Art wenden Sie sich bitte an den zugelassenen Virutex-Kundendienst.

14. RECYCELN VON ELEKTROWERKZEUGEN

Entsorgen Sie Elektrowerkzeuge nie zusammen mit den restlichen Hausabfällen. Recyceln Sie die Werkzeuge, das Zubehör und die Verpackungen umweltgerecht. Beachten Sie die geltenden Rechtsvorschriften Ihres Landes.

Anwendbar in der Europäischen Union und in Ländern mit Mülltrennsystemen:

Das Vorhandensein dieser Kennzeichnung auf dem Produkt oder im beiliegenden Informationsmaterial bedeutet, dass das Produkt nach seiner Nutzungsdauer nicht zusammen mit anderen Haushaltsabfällen entsorgt werden darf.



Gemäß der EU-Richtlinie 2002/96/EG können sich die Nutzer an die Verkaufsstelle, bei der sie das Produkt erworben haben, oder an die zuständigen örtlichen Behörden wenden, um in Erfahrung zu bringen, wohin Sie das Produkt zur umweltgerechten und sicheren Entsorgung bringen können.

Virutex behält sich das Recht zu Produktänderungen ohne vorherige Ankündigung vor, da die Maschinen laufend dem Stand der Technik angepaßt und verbessert werden.

ITALIANO

TRONCATRICE REGOLABILE

Con piano superiore: Modelli TM72C e TM73C

Senza piano superiore: Modelli TS72C e TS73C

Importante



Prima di utilizzare la macchina leggere attentamente il LIBRETTO DI ISTRUZIONI GENERALI DI SICUREZZA allegato alla documentazione della stessa. Conservare accuratamente il LIBRETTO indicato ed il MANUALE per eventuali future consultazioni.

1. CARATTERISTICHE TECNICHE

Modello.....TM72C e TS72C
 Versione.....Monofasica
 Motore.....50 o 60 Hz
 Potenza di assorbimento.....1200 W
 Servizio.....12/48 min
 Rivoluzioni o giri sotto vuoto (50 Hz).....3000/min
 Diametro della lama dentata della sega.....300x30mm
 Livello di pressione acustica continuo equivalente ponderato A.....94 dBA
 Livello di potenza acustica A.....105 dBA
 Incertezza della misura.....K= 3 dBA



Usare la protezione acustica!

Valori totali delle oscillazioni..... a_h : <2,5 m/s²
 Incertezza della misura.....K: 1,5 m/s²

Modello.....TM73C e TS73C
 Versione.....Trifasica
 Motore.....50 o 60 Hz
 Potenza di assorbimento.....1300 W
 Servizio.....12/48 min

Rivoluzioni o giri sotto vuoto (50 Hz).....3000/min
 Diametro della lama dentata della sega...300x30 mm

Livello di pressione acustica continuo equivalente ponderato A.....94 dBA
 Livello di potenza acustica A.....105 dBA
 Incertezza della misura.....K= 3 dBA



Usare la protezione acustica!

Valori totali delle oscillazioni..... a_h : <2,5 m/s²
 Incertezza della misura.....K: 1,5 m/s²

Piatto girevole

Orientabile a destra e a sinistra fino a 45° con fissaggio nelle posizioni di 0°, 15°, 22°, 30°, 30° e 45° con possibilità di regolazione nei gradi intermedi.

Testa inclinabile

Trave di supporto ribaltabile da 90° a 45° rispetto alla base ed in qualsiasi posizione di giro del piatto da 0° a 45° in senso orario.

Dimensioni della macchina.....Vedere (Fig. 3)

Dimensioni dell'imballaggio.....720x600x530 mm

Peso approssimato

(senza imballaggio).....30 Kg.(modello con piano sup.)

26 Kg.(modello senza piano sup.)

2. CAPACITÀ MASSIMA DI TAGLIO

Taglio a 0°x90° (Fig. 9) Vedere disegno A...80x150mm

Taglio a 0°x45° (Fig. 12). Vedere disegno B.65x150mm

Taglio a 45°x90° (Fig. 15) Vedere disegno C...80x103mm

Taglio a 45°x45° (Fig. 16) Vedere disegno D...63x60mm

Taglio sul piano sup.Vedere disegno E(*)...mas. 35mm

(*) Solo per modelli TM72 C e TM73C

3. DISIMBALLAGGIO DELLA MACCHINA

La cassa di imballaggio contiene i seguenti elementi (Fig. 1):

per modelli TM72C e TM73C

Sega secondo modello

Insieme piano ad angolo retto

Insieme pezzo di arresto per regolazione legno

Adattatore aspirazione

Gioco di chiavi ALLEN s/c 8 mm.

Manuale di istruzioni e documentazione varia.

Per modelli TS72C e TS73C

Sega secondo modello

Insieme punto d'arresto regolazione legno

Adattatore di aspirazione

Gioco di chiavi ALLEN c/c 8mm.

Libretto di istruzioni e altra documentazione.

Per il trasporto la macchina deve avere la trave di supporto bloccata nella posizione inferiore. Per disimballarla è sufficiente afferrare la macchina per i pannelli laterali della base inferiore ed estrarla dalla scatola. Per eseguire questa operazione si consiglia la presenza di due persone.

4. PREPARAZIONE E MESSA A PUNTO



Assicurarsi che la macchina non sia collegata alla corrente elettrica prima di effettuare qualsiasi operazione di preparazione o manutenzione della stessa.

4.1 INSTALLAZIONE

Per utilizzare la macchina in una postazione fissa, si consiglia di fissarla al piano di lavoro, ad un'altezza di 90 cm circa, tramite i fori situati alla base (Fig. 2 e 3). Si consiglia l'uso del nostro accessorio Tavolo di lavoro portatile (Ref. 5800100)

I modelli di troncatrice trifase sono forniti già cablati di fabbrica per una tensione di 380 V; l'utente dovrà provvedere a installare nel filo di alimentazione una spina di corrente adatta all'impianto, ma sempre con una capacità minima di 16 Ampere. Inoltre, dopo aver collegato la macchina alla rete elettrica, è indispensabile verificare che il senso di rotazione della lama coincida con quello indicato sul disco o sul coperchio esterno della macchina. In caso contrario, occorrerà invertire il cablaggio di due delle fasi nella spina di collegamento montata.

La macchina è destinata a lavori effettuati al coperto, per cui si consiglia di non esporla alla pioggia o ad ambienti troppo umidi.

4.2 SBLOCCAGGIO DELLA BARRA DI SUPPORTO

La macchina esce dalla fabbrica con la barra di supporto bloccata per il trasporto. Per lo sbloccaggio, si dovrà esercitare una piccola pressione verso il basso sull'impugnatura B e sulla leva arancione, tirando nel contempo la maniglia E (Fig. 4) posta sul retro del pannello destro della barra di supporto. Ruotare la maniglia di 90° fino a portarla nella posizione di riposo. La macchina dovrà quindi essere sollevata fino a raggiungere la posizione di riposo.

4.3 VERIFICHE

Prima di collegare la macchina alla rete, assicurarsi del buono stato di funzionamento delle protezioni e dei meccanismi di sicurezza. Verificare che la frequenza e la tensione della rete corrispondano a quelle indicate

nell'apposita tabella. Non collegare la sega ad una rete di alimentazione che non abbia una adeguata messa a terra ed un relè differenziale di protezione, nonché un dispositivo di protezione contro i cortocircuiti da sovraccarico di tensione (per esempio, fusibili).

Nel caso in cui si utilizzi una prolunga, verificare che la sezione dei conduttori sia adeguata alla larghezza degli stessi e all'intensità nominale della macchina.

4.4 CAMBIO DI TENSIONE

Solo per i modelli TM73C e TS73C: dalla fabbrica le macchine escono preparate ad una tensione trifasica di 380 V. Se si desidera cambiare il collegamento ad una tensione trifasica di 220 V si consiglia di richiedere l'intervento del Servizio Autorizzato di Assistenza Tecnica VIRUTEX.

5. ELEMENTI DI SICUREZZA

5.1 INTERRUOTORE FERMO-MARCIA

Il pulsante verde posto sull'impugnatura permette l'avviamento della macchina, il pulsante rosso ne determina invece l'arresto immediato. Nella modalità di taglio, con la barra di supporto oscillante in posizione di riposo (Fig. 7), premere il pulsante verde H e azionare la leva dell'impugnatura facendo scendere quest'ultima dolcemente per effettuare il taglio.



Non iniziare il taglio se la lama non ha raggiunto la massima velocità di rotazione.

Non forzare la sega. Il blocco totale o parziale del motore può provocare gravi danni.

5.2 PROTEZIONE CONTRO AVVIAMENTI ACCIDENTALI DOVUTI A MANCANZA DI CORRENTE

La macchina dispone di un sistema di interruzione del circuito che impedisce l'avviamento accidentale della macchina in caso di calo o interruzione di tensione. Per riavviare la macchina è necessario premere il pulsante verde di avviamento.

5.3 PROTEZIONE LAMA SEGA

In posizione di riposo, la lama della sega rimane completamente coperta dalle protezioni e la macchina rimane bloccata in quella posizione. La protezione copre completamente la lama della sega e si ritira automaticamente quando la barra di supporto oscillante si sposta per il taglio (Fig. 8).



Assicurarsi che la lama della sega sia totalmente ricoperta dalle protezioni quando la macchina è in posizione di riposo.

Le protezioni devono essere mantenute in buono stato.

5.4 PROTEZIONI SUPERIORI

Nei modelli con il piano superiore TM72C e TM73C, la macchina dispone di una protezione K (Fig. 8) che copre la parte accessibile della lama, permettendo solo l'ingresso e il passaggio del materiale da tagliare. D'altra parte, in questi modelli, per eseguire i tagli sul piano superiore, sarà necessario collocare una protezione aggiuntiva sotto il piano per evitare contatti con il disco. E' inoltre presente un righello superiore L, con funzione di guida di taglio sul piano e di protezione totale della lama in modalità di taglio.

6. REGOLAZIONI



Assicurarsi che la macchina sia scollegata dalla corrente prima di eseguire qualsiasi operazione.

La sega esce dalla fabbrica perfettamente regolata, ma dispone dei meccanismi indicati di seguito qualora si desiderasse regolare diversamente la macchina.

6.1 CONTROLLO DELLA BARRA DI SUPPORTO RIBALTABILE

Per regolare a 90° la lama dentata della sega rispetto al piano della macchina (0° nell'indicatore situato nella parte inclinabile dietro la macchina) (Fig. 11), fare uso di una squadra di verifica e procedere nel seguente modo: allentare la maniglia P ed il dado della vite Z (Fig.10) e correggere la possibile deviazione mediante il prigioniero A1.

Allo stesso modo, si potrà regolare la guida girevole inclinata di 45° rispetto al piano (45° nell'indicatore situato sulla parte inclinabile dietro alla macchina) operando in questo caso sul prigioniero B1 dopo aver svitato il corrispondente dado della vite (Fig. 10).

6.2 REGOLAZIONE DEL PIATTO GIREVOLE

La macchina dispone di un fissaggio automatico a 0°, 15°, 22,5°, 30°, e 45° per cui raramente in queste posizioni si dovranno eseguire regolazioni. Se necessario, per regolare a 90° la lama dentata della sega rispetto al righello, collocare il piatto della macchina

a 0° (lasciare l'indicatore del piano S (Fig. 14) a 0° nella graduazione del piatto), collocare una squadra fra il righello base e la lama dentata della sega, svitare le viti C1 (Fig. 13) che fissano il grilletto R e spostarlo fino a correggere la deviazione fra il righello ed il disco di taglio e riavvitare le viti.

6.3 REGOLAZIONE DELLA PROFONDITA' MASSIMA DI TAGLIO

Il punto d'arresto della profondità del taglio viene dato dalla regolazione del dado della vite e dal prigioniero D1 (Fig. 10).

Questo dovrà essere regolato ogni volta che si cambia il disco della sega per affilarla.



Verificare che la sega non tocchi il fondo del piatto una volta che si sia regolato il punto di arresto di discesa.

Cambiare il coperchio del piatto in caso questo sia deteriorato o rotto.

6.4 REGOLAZIONE DEL COLTELLO DIVISORE

Per effettuare tagli sul piano superiore (solo nei modelli TM72C e TM73C), la macchina deve essere corredata di un coltello divisore che evita la chiusura del taglio del legno una volta superato il disco della sega. La posizione del coltello deve essere regolata in funzione del diametro e della conservazione del disco della sega. Per la regolazione, operare come segue:

Svitare le viti K1 e togliere il coperchio M1 (Fig. 8) Allentare le viti N1 (Fig. 6), regolare la lama e avvitare la viti di fissaggio, e dopo montare nuovamente il coperchio M1.



La distanza tra i denti della lama della sega ed il coltello divisore non dovrà mai superare i 5 mm (Fig. 6). Utilizzare unicamente la lama dentata della sega il cui spessore sia inferiore a quello del coltello (2.5 mm) e verificare che lo spessore dei denti sia superiore a tale spessore.

7. APPLICAZIONI DI TAGLIO. CONDIZIONI D'USO PREVISTE

Questo modello di macchina permette il taglio con efficacia e precisione di pezzi di legno, plastica e profili di alluminio.



E' necessario l'uso di morsetti (vedere allegato 10) per il taglio di profili di alluminio, plastica e pezzi lunghi (Fig. 24). Non iniziare il taglio fino a che la lama non abbia raggiunto la piena velocità di rotazione.

7.1 TAGLIO A 0° x 90°

Posizionare il piatto girevole a 0° con l'indice S del piano e la barra di supporto a 0° con l'indice della parte posteriore ribaltabile (Fig. 9 e 11).

7.2 TAGLIO A 0° x 45°

Posizionare il piatto girevole a 0° con l'indice del piano e, allentando la maniglia P, la barra di supporto a 45° con l'indice della parte posteriore ribaltabile o ad un angolo intermedio desiderato (Fig. 11 e 12). Riportare la maniglia P nella posizione scelta.

7.3 TAGLIO α 45° x 90°

Con la barra di supporto in posizione verticale, alzare il grilletto R (Fig. 13) e ruotare il piatto fino a che l'indice S del piano indichi 45° o qualsiasi altro angolo intermedio desiderato (Fig. 13 e 14).

7.4 TAGLIO α 45° x 45°

Alzare il grilletto R (Fig. 13) e ruotare il piatto verso sinistra fino a 45°, allentare il grilletto per bloccare la macchina. Per fissare il piatto in gradi intermedi senza fissaggio, premere la maniglia G1 (Fig. 16) e portarla nella posizione desiderata. Allentare la maniglia P (Fig. 10), inclinare la barra di supporto fino a 45° o a qualsiasi angolo intermedio desiderato e stringere nuovamente la maniglia.



Non ruotare il piatto verso destra con la barra di supporto abbattuta in quanto la macchina ha un meccanismo interno che impedisce questo movimento. Assicurarsi che la barra di supporto oscillante sia perfettamente fissata alla sua posizione quando si eseguono tagli obliqui.

7.5 TAGLI FINI DI PRECISIONE

Quando si debbano effettuare tagli su legni sottili o fragili, si consiglia l'uso di un righello ausiliario in legno (Fig. 17). A questo scopo, la macchina sul righello M (Fig. 7) dispone delle viti N, con torsione M4, che trattengono il righello ausiliario. Si ottiene quindi una

base di appoggio nella zona di taglio della lama dentata, che consente di evitare possibili danni al materiale o che le rimanenze del taglio vengano "sparate" dalla parte posteriore della lama dentata.

7.6 TAGLI DI PEZZI IN SERIE

Per effettuare tagli a ripetizione con larghezza fissa, montare il gruppo di arresto laterale regolabile F (Fig. 2) sulla guida del righello del lato su cui si desidera operare, quindi regolarne la posizione e fissarlo tramite la maniglia G. La regolazione dell'arresto della lunghezza di taglio si effettua con le maniglie fornite con il gruppo.

8. TAGLIO SUL PIANO SUPERIORE. CONDIZIONI D'USO PREVISTE

(Solo per modelli TM72C e TM73C)



Sul piano superiore si possono solo tagliare legno o plastica, non utilizzare mai per il taglio di alluminio o profilati.

Per usare la macchina in questo modalità di taglio, occorre innanzitutto applicare alla macchina la carena inferiore D (Fig. 5), che impedisce eventuali contatti accidentali con il disco della lama al di sotto del piano. Sarà necessario incastrare sulla macchina prima la parte destra della carenatura, poi la parte sinistra. Dopo aver sistemato entrambe le parti, unirle per mezzo delle graffe di chiusura D1 (Fig. 5). Bloccare la macchina in posizione di trasporto con la maniglia E (Fig. 4) facendo attenzione che la carena sia perfettamente inserita e fissata. Allentare la maniglia Y, togliere il righello superiore U (Fig. 4), che contiene la protezione della lama, ed usarlo come guida laterale di taglio bloccandolo alla distanza della lama desiderata. (Fig. 20). Usando il righello superiore come guida laterale di taglio si ha a disposizione una larghezza massima di 148 mm. Questo righello ha nella sua parte laterale una scanalatura con due viti V (Fig. 18), con cui è possibile fissare una striscia di legno che arrivi fino all'asse verticale del centro della lama dentata. Il montaggio di questa striscia (Fig. 20) è utile in caso di tagli di pezzi di larghezza minima (cavicchie e rocchi), in quanto il pezzo tagliato deve essere in grado di uscire dal centro della lama. Se, all'uscita dalla macchina, il pezzo rimane bloccato nel senso del rotazione della lama, si potrebbe avere un'espulsione incontrollata del pezzo.

Usando la squadra regolabile X (Fig. 19), sarà possibile tagliare qualsiasi angolo posizionando la squadra nelle scanalature disposte lungo il piano.

L'uscita della lama rispetto al piano può essere regolata allentando la maniglia T (Fig. 4) e alzando o abbassando il piano all'altezza di taglio desiderato, facendo in modo

che la lama fuoriesca dal materiale da tagliare solo per l'altezza del dente. Avvitare con forza la maniglia T all'altezza del taglio desiderato.

Finito il lavoro di taglio, mettere di nuovo sul piano il righello superiore U in posizione di protezione prima di usare la macchina per il taglio.

ATTENZIONE!

- Non usare il banco superiore se prima non è stata collocata la carenatura di aspirazione.
- Non lavorare mai senza la protezione superiore.
- Sostituire il coltello quando usurato.
- Non usare la macchina per eseguire scanalature o tagli ciechi.
- Usare il spingitoio Z1 (Fig. 18) per alimentare il pezzo quando passa attraverso la lama della sega.
- Usare correttamente la protezione superiore della lama.
- Assicurarsi che la barra di supporto oscillante sia fissata perfettamente nella sua posizione quando si lavora con il piano superiore.
- Assicurarsi che il piano superiore sia ben fissato all'altezza di taglio desiderato.

9. USCITA DI ASPIRAZIONE

La macchina è provvista nella sua parte posteriore di un boccolare di 80 mm di diametro con cui è possibile collegare la macchina ad un tubo flessibile che può essere adattato ad un aspiratore industriale o a qualsiasi altro sistema di aspirazione centralizzato per la raccolta di trucioli e polvere. Allo stesso modo, nella dotazione della macchina è incluso un adattatore di aspirazione, che permette il collegamento a quasi tutti i sistemi di aspirazione esistenti sul mercato. In modo particolare si consiglia il collegamento a los nostros aspiratores AS182K, AS282K.

Per lavorare sul banco superiore, oltre a eseguire il precedente collegamento bisognerà dotare la carenatura dell'ugello D2 (Fig. 5), su cui andrà collegato il kit aspiratore standard (Cod. 6446073) per ottenere una perfetta espulsione della segatura.

E'opportuno collegare sempre la macchina a un dispositivo di raccolta di polvere e trucioli.

10. ACCESSORI ORIGINALI

Ref. 7240188 Lama dentata di MD, 48Z (da legno)
Per i lavori di troncatura e di taglio di strisce di legno o di truciolato consigliamo l'uso di questo disco dentato di disegno speciale, che potenzia le prestazioni di taglio della troncatrice e ne aumenta la vita utile.

Ref. 9040069: lama dentata 72Z de M.D. (per alluminio)
Ref. 5800100: Tavolo di lavoro portatile

Ref. 7500092: gioco di due morsetti (Fig. 24). Il suo uso è indispensabile per il taglio di alluminio e plastica.

Ref. 8200100: aspiratore industriale AS182K

Ref. 8200200: aspiratore industriale AS282K

11. MANUTENZIONE E PULIZIA



Assicurarsi che la macchina non sia allacciata alla corrente elettrica prima di effettuare qualsiasi operazione.

11.1 SOSTITUZIONE DELLA LAMA DENTATA

Collocare la barra di supporto oscillante in posizione di riposo nella modalità di taglio. Nei modelli TM72C e TMT3C, alzare al massimo il piano superiore con la maniglia T (Fig. 4). Togliere le viti K1 ed estrarre il coperchio M1 (Fig. 8). Introdurre una delle chiavi ALLEN di servizio nella vite E1 (Fig. 21), che tiene la lama, e l'altra nell'alloggiamento situato nel coperchio posteriore F1 (Fig. 22). Allentare la vite E1 in senso orario. Una volta libera la lama dentata, togliere la vite ed il piatto che fissa la lama, separarla dal suo asse e sollevarla leggermente per liberarla dalle protezioni, dopo di che sarà possibile estrarla.

Eeguire il processo contrario per montare la nuova lama dentata, orientando la freccia nella stessa direzione di quella esistente nel coperchio esterno del braccio oscillante e verificare la perfetta pulizia delle sedi e degli elementi per il montaggio. Assicurarsi che il piatto di fissaggio esterno si incastrerà perfettamente nelle scanalature poste all'estremità dell'asse.

Nei modelli TS72C e TS73C, allentare i dadi "A" (Fig.25) e spostare all'insù la protezione superiore, quindi procedere alla sostituzione della lama seguendo le istruzioni relative ai modelli TM72C e TM73C.

ATTENZIONE!

Prima di utilizzare nuovamente la macchina, verificare che tutte le protezioni siano sistemate nella giusta posizione e che si trovino in perfetto stato.

Assicurarsi che la nuova lama dentata abbia lo stesso diametro di quella vecchia.

Non usare lame dentate rovinate o deformate.

Selezionare la lame dentate in relazione al materiale che si desidera tagliare.

Usare solo le lame dentate che abbiano tutti i requisiti contenuti in questo manuale ed in ogni caso, assicurarsi che la lama abbia il corpo più fine dello spessore dello scafo (2,5 mm) e che la larghezza dei denti sia superiore a tale spessore.

11.2 FRENO MOTORE

Un sistema elettromeccanico di frenatura consente di fermare completamente la macchina dopo meno di dieci secondi dall'uso del pulsante di arresto (pulsante rosso). Per motivi di sicurezza, quando si nota che il tempo

di arresto della lama supera questo periodo perché le pastiglie sono consumate, raccomandiamo di rivolgersi a un servizio ufficiale di assistenza tecnica VIRUTEX per farle sostituire. Si consiglia di verificare il tempo di frenatura ogni 200 ore di lavoro.

11.3 LUBRIFICAZIONE E PULIZIA

La macchina viene fornita completamente lubrificata e non richiede cure particolari durante la sua vita utile: è sufficiente pulire e lubrificare periodicamente con olio le giunzioni meccaniche.

È importante pulire con cura la macchina dopo l'uso con un getto d'aria compressa.

Mantenere sempre il cavo di alimentazione in perfette condizioni d'uso.

12. LIVELLO DI RUMORE

I livelli di rumore e vibrazioni di questo apparato elettrico sono stati misurati in conformità con la Norma Europea EN 61029-1 e EN 61029-2-11 (TM72C, TM73C) e EN 61029-2-9 (TS72C, TS73C) e fungono da base di confronto con macchine per applicazioni simili.

Il livello di vibrazioni indicato è stato determinato per le principali applicazioni dell'apparato e può essere utilizzato come punto di partenza per la valutazione dell'esposizione al rischio delle vibrazioni. Ciononostante, il livello di vibrazioni può variare notevolmente rispetto al valore dichiarato in altre condizioni di applicazione, con altri strumenti di lavoro o in caso di manutenzione insufficiente dell'apparato elettrico e dei suoi strumenti, e può aumentare notevolmente come conseguenza del ciclo di lavoro e del modo d'uso dell'apparato elettrico.

Pertanto è necessario stabilire misure di sicurezza per la protezione dell'utente dall'effetto delle vibrazioni, ad esempio mantenendo l'apparato e gli strumenti di lavoro in perfetto stato e pianificando i tempi dei cicli lavorativi (ad esempio i tempi di funzionamento dell'apparato sotto carico e i tempi di funzionamento a vuoto quando l'apparato non viene realmente utilizzato, dato che la riduzione di questi ultimi può ridurre in modo sostanziale il valore totale dell'esposizione).

13. GARANZIA

Tutte le macchine VIRUTEX hanno una garanzia valida 12 mesi a partire dalla data di consegna, rimanendo escluse tutte le manipolazioni o danni causati per uso improprio o per logoramento naturale della macchina. Per eventuali riparazioni, rivolgersi al personale di assistenza autorizzato VIRUTEX.

14. SMALTIMENTO DI APPARECCHI ELETTRICI

Non buttare mai gli apparecchi elettrici con il resto dei rifiuti domestici. Smaltire gli apparecchi, gli accessori e gli imballaggi nel rispetto dell'ambiente. Rispettare la normativa vigente nazionale.

Applicabile nell'Unione Europea e nei paesi europei con sistemi di raccolta differenziata dei rifiuti:

La presenza di questo marchio sul prodotto o sul materiale informativo che lo accompagna indica che, al termine della sua vita utile, non dovrà essere eliminato insieme ad altri rifiuti domestici.



Conformemente alla Direttiva Europea 2002/96/CE, gli utenti possono contattare il punto vendita presso cui è stato acquistato il prodotto, o le autorità locali pertinenti, per informarsi su come e dove portarlo per il suo smaltimento ecologico e sicuro.

Impegnata nel continuo miglioramento e aggiornamento dei propri prodotti, la VIRUTEX si riserva il diritto di apportare modifiche senza preavviso.

PORTUGUÊS

SERRA DE ESQUADRIA

Com mesa superior: Modelos TM72C e TM73C

Sem mesa superior: Modelos TS72C e TS73C

Nota importante



Antes de utilizar a máquina leia atentamente o FOLHETO DE INSTRUÇÕES GERAIS DE SEGURANÇA que se junta com a documentação da mesma. Conserve adequadamente o FOLHETO indicado e o presente MANUAL para possíveis consultas posteriores.

1. CARACTERÍSTICAS TÉCNICAS

Modelo.....TM72C e TS72C
Versão.....Monofásica
Motor.....50 ou 60 Hz
Potência absorvida.....1200 W

Serviço.....12/48 min
Revoluções no vácuo (50 Hz).....3000/min
Diâmetro folha de serra.....300x30 mm

Nível de pressão acústica contínuo
equivalente ponderado A.....94 dBA
Nível de potência acústica A.....105 dBA
Incerteza.....K = 3 dBA



Usar protecção auricular!

Valores totais de vibração..... a_h : <2,5 m/s²
Incerteza.....K: 1,5 m/s²

Modelo.....TM73C e TS73C
Versão.....Trifásica
Motor.....50 ou 60 Hz
Potência absorvida.....1300 W
Serviço.....12/48 min
Revoluções no vácuo (50 Hz).....3000/min
Diâmetro folha de serra.....300x30 mm

Nível de pressão acústica contínuo
equivalente ponderado A.....94 dBA
Nível de potência acústica A.....105 dBA
Incerteza.....K = 3 dBA



Usar protecção auricular!

Valores totais de vibração..... a_h : <2,5 m/s²
Incerteza.....K: 1,5 m/s²

Prato Giratório

Orientável à direita e à esquerda até 45° com engate fixo nas posições a 0°, 15°, 22°, 30°, 30° e 45°. Além disso, proporciona a possibilidade de fixá-lo em regulações de graus intermédios.

Cabeçote Basculante

Articulado de 90° a 45° em relação à base e em qualquer posição de giro do prato desde 0° a 45° em sentido esquerdo do mesmo.

Dimensões da Máquina.....Ver (Fig. 3)
Dimensões da embalagem.....720x600x530 mm
Peso orientativo
(sem embalagem)....30 Kg (modelos com mesa sup.)
26 Kg (modelos sem mesa sup.)

2. CAPACIDADES MÁXIMAS DE CORTE

Corte a 0°x90°(Fig. 9). Ver desenho A.....80x150 mm
Corte a 0°x45°(Fig. 12). Ver desenho B.....65x150 mm
Corte a 45°x90°(Fig. 15). Ver desenho C.....80x103 mm
Corte a 45°x45°(Fig. 16). Ver desenho D.....63x60 mm
Corte sobre a mesa superior.Ver desenho E(*)...
máx.35mm

(*) Unicamente para modelos TM72C e TM73C.

3. DESEMBALAGEM DA MÁQUINA

No interior da caixa de embalagem, encontrará os seguintes elementos (Fig. 1):

- Traçador segundo o modelo.
- Conjunto esquadro mesa
- Conjunto tope regulação madeira.
- Adaptador aspiração
- Jogo de chaves allen a/c 8 mm.
- Manual de instruções e documentação diversa

Para modelos TS72C e TS73C

- Traçador segundo o modelo
- Conjunto tope regulação madeira
- Adaptador de aspiração
- Jogo de chaves allen a/c 8 mm
- Manual de Instruções e documentação diversa

Para o transporte, a máquina leva o Cabeçote bloqueado na sua posição inferior pelo que para a desembalar basta segurar a máquina pelos lados da base inferior e extraí-la da caixa. Recomenda-se realizar esta operação com a ajuda de outra pessoa pelo menos.

4. PREPARAÇÃO



Verifique se a máquina está desligada da rede eléctrica antes de realizar qualquer operação de preparação ou manutenção da mesma.

4.1 INSTALAÇÃO

Para a utilização da máquina num lugar fixo, recomendamos a sua fixação sobre uma mesa ou bancada de trabalho com uma altura aproximada de 90 cm, mediante os orifícios A previstos na base (Fig. 2 e 3). Recomenda-se a utilização do nosso acessório Mesa de trabalho transportável (Ref. 5800100).

Os modelos de serra de esquadria trifásicos saem já da fábrica ligados para uma tensão de 380 V., sendo necessário que o utente proceda à implantação de uma tomada de corrente no cabo de alimentação que seja adequada à sua instalação, mas sempre tendo uma capacidade de, no mínimo, 16 Amperes. Além disso, e depois da máquina ser ligada à rede de corrente eléctrica, torna-se indispensável verificar se o sentido de rotação da folha coincide com aquele que se encontra indicado no disco ou na tampa exterior da máquina. Se não coincidir, dever-se-á proceder à inversão da ligação de duas das fases da ficha de tomada de corrente montada.

A máquina está dotada exclusivamente para trabalhos em interior, pelo que não deve ser exposta à chuva nem a ambientes muito húmidos.

4.2 DESBLOQUEAMENTO DO CABEÇOTE

A máquina sai da fábrica com o Cabeçote bloqueado em posição de transporte. Para o seu desbloqueamento, deverá efectuar-se sobre o punho uma pressão suave para baixo ao mesmo tempo que se aperta a alavanca cor de laranja e se puxa a maçaneta E (Fig. 4), situada na parte posterior do lado direito do cabeçote, girando-o 90° até colocá-lo em posição de repouso. A seguir, acompanhar a máquina no seu movimento de elevação até ao seu engate na posição de repouso.

4.3 VERIFICAÇÕES

Antes de ligar a máquina à rede, verifique o bom estado de funcionamento dos protectores e mecanismos de segurança.

Verifique também se a frequência e tensão da rede correspondem à indicada na placa de características da máquina. Não ligue nunca o traçador a uma rede de alimentação que não esteja munida de uma boa tomada de terra e do correspondente relay diferencial de protecção, e de um dispositivo de protecção contra curto-circuitos devidos a uma sobre-intensidade (por exemplo: fusíveis).

No caso de se utilizar um cabo de prolongamento, verificar se a secção dos condutores é adequada ao comprimento dos mesmos e à intensidade nominal da máquina.

4.4 MUDANÇA DE TENSÃO

Só para os modelos TM73C e TS73C: De série, as máquinas saem preparadas de fábrica para uma tensão trifásica de 380V. Caso se deseje mudar as suas conexões para uma tensão trifásica de 220V, recomenda-se que essa alteração seja efectuada num Serviço Oficial de Assistência Técnica VIRUTEX.

5. ELEMENTOS DE SEGURANÇA

5.1 INTERRUPTOR PARAGEM-FUNCIONAMENTO

O traçador dispõe no seu cabo de um botão verde que permite pôr a máquina em funcionamento, e ao lado deste está munida de um botão vermelho que provoca a paragem imediata da mesma.

Na modalidade de serragem, com o cabeçote basculante levantado em posição de repouso (Fig. 7), premir o botão de cor verde H e accionar a alavanca do cabo, descendo este último suavemente para efectuar o corte.



Não iniciar o corte enquanto a folha não tiver alcançado a plena velocidade.

Não forçar a serra. O bloqueio total ou parcial do motor pode dar lugar a graves avarias.

5.2 PROTECÇÃO CONTRA FUNCIONAMENTO ACIDENTAL POR CORTES DE FORNECIMENTO ELÉCTRICO

A máquina dispõe de um sistema que, em caso de descida de tensão ou falha no fornecimento eléctrico, interrompe o circuito e impede que a máquina volte a pôr-se em funcionamento acidentalmente.

Para pôr de novo em funcionamento a máquina é necessário voltar a apertar o botão verde.

5.3 PROTECTOR DA FOLHA DE SERRA

Em posição de repouso, a folha de serra fica completamente tapada pelos protectores e a máquina encravada nesta posição. O protector J cobre toda a folha da serra e retira-se automaticamente ao realizar o deslocamento do cabeçote basculante para cortar (Fig. 8).



Verifique se a folha da serra fica totalmente coberta pelos protectores na posição de repouso da máquina. Conserve-os sempre em bom estado.

5.4 PROTECTORES SUPERIORES

Nos modelos com mesa superior TM72C e TM73C, a máquina dispõe de um protector K (Fig. 8), que cobre a parte acessível da folha, permitindo unicamente a entrada e passagem do material a cortar. Por outro lado, nestes modelos de máquina ao efectuar os cortes sobre a mesa superior deve colocar-se um protector adicional debaixo da mesa para evitar um eventual contacto com o disco. Há também uma régua superior I, com a função de guia de corte na mesa e protector total da folha na modalidade de serragem.

6. REGULAÇÕES



Verifique se a máquina está desligada da rede eléctrica antes de realizar qualquer manipulação na mesma.

O traçador sai perfeitamente ajustado da fábrica. No entanto, dispõe dos mecanismos indicados a seguir para ajustes posteriores.

6.1 AJUSTE DO CABEÇOTE ARTICULADO

Para ajustar a 90° a folha de serra em relação à mesa da máquina (0° no indicador de graus situado na parte articulada traseira da máquina) (Fig. 11), colocar um esquadro de verificação entre ambas e seguir o seguinte procedimento:

Afrouxar a pega P e a porca Z (Fig. 10) e corrigir o possível desvio mediante o perno allen A1.

Igualmente se pode ajustar o cabeçote articulado a 45° em relação à mesa (45° no indicador de graus situado na parte articulada traseira da máquina) actuando nesse caso sobre o perno B1 depois de afrouxar a correspondente porca (Fig. 10).

6.2 AJUSTE DO PRATO GIRATÓRIO

A máquina tem um engate automático a 0°, 15°, 22,5°, 30° e 45° pelo que raramente deverá reajustar-se nestas posições. Se necessário, para ajustar a 90° a folha da serra em relação à régua, situar o prato da máquina a 0° (deixar o indicador da mesa S (Fig. 14) a 0° da graduação do prato), colocar um esquadro entre a régua base e a folha de serra, afrouxar os parafusos C1 (Fig. 13) que fixam o gatilho R e deslocar este até corrigir o desvio entre a régua e o disco de corte, e voltar a apertar os parafusos.

6.3 AJUSTE DA PROFUNDIDADE DE CORTE MÁXIMA

O tope de profundidade de corte é dado pela regulação da porca e do perne D1 (Fig. 10). Este deverá ser reajustado sempre que se mude o disco de serra ou se afie.



- Verificar se a serra não toca no fundo do prato uma vez ajustado o tope de descida.

- Mudar a tampa do prato quando estiver deteriorada ou quebrada.

6.4 AJUSTE DO CUTELO DIVISOR

Para realizar cortes sobre a mesa superior (só nos modelos TM72C e TM73C), a máquina está munida de um cutelo divisor que evita o fecho do corte na madeira uma vez superado o disco da serra. A posição do cutelo deve ser regulada em função do diâmetro e conservação do disco de serra. Para o seu ajuste deve proceder-se da seguinte maneira:

-Desenroscar os parafusos K1 e tirar a tampa M1 (Fig.8). Afrouxar os parafusos N1 (Fig. 6), ajustar o cutelo e voltar a apertar os parafusos que o fixam. A seguir montar de novo a tampa M1.



A distância entre os dentes da folha de serra e o cutelo divisor nunca deverá superar os 5 mm (Fig. 6).

Utilize somente folhas de serra cujo corpo seja mais fino do que a espessura do cutelo (2,5 mm) e que ao mesmo tempo a largura dos dentes seja superior à referida espessura.

7. APLICAÇÕES DE SERRAGEM CONDIÇÕES DE USO PREVISTAS

Este modelo de máquina permite a serragem com eficácia e precisão de peças de madeira, plástico e perfis de alumínio.



- É imprescindível o uso de prenores (ver alínea 10) para a serragem de perfis de alumínio, plástico e peças grandes (Fig. 24).

- Não iniciar o corte enquanto a folha não tiver alcançado a plena velocidade de giro.

7.1 CORTE A 0° x 90°

Situar o prato giratório a 0° com o índice S da mesa e o cabeçote a 0° com o índice da parte articulada traseira (Figs. 9 e 11).

7.2 CORTE A 0° x 45°

Situar o prato giratório a 0° com o índice da mesa e, afrouxando a pega P, o cabeçote a 45° com o índice da parte traseira articulada ou a um ângulo intermédio desejado (Fig. 11 e 12).

Apertar de novo a pega P na posição seleccionada.

7.3 CORTE A 45° x 90°

Com o cabeçote em posição vertical, levantar a gatilho R (Fig. 13) e girar o prato até que o índice S da mesa indique os 45° ou qualquer outro ângulo intermédio desejado (Figs. 13 e 14).

7.4 CORTE A 45° x 45°

Levantar o gatilho R (Fig. 13) e girar o prato para a esquerda até aos 45°, soltar o gatilho para bloquear a máquina. Para fixar o prato em graduações intermédias sem engate fixo, apertar a maçaneta G1 (Fig. 16) na posição seleccionada. Afrouxar a pega P (Fig. 10) e fazer descer o cabeçote até aos 45° ou até qualquer ângulo intermédio desejado e voltar a apertar de novo a pega.



- Não girar o prato para a direita com o cabeçote articulado já que a máquina tem um mecanismo interno que impede o referido movimento.
- Assegure-se de que o Cabeçote basculante fique perfeitamente fixo na sua posição quando se bisele.

7.5 CORTES FINOS DE PRECISÃO

Quando se vá realizar serragens em madeiras finas ou frágeis, recomenda-se utilizar uma régua auxiliar de madeira para realizar os referidos cortes (Fig. 17). Para tal, a máquina dispõe, na régua M (Fig. 7), de umas porcas N, com rosca de M4 para a sujeição da régua auxiliar, obtendo-se assim uma boa base de apoio na zona de corte da folha de serra de maneira que evita as possíveis rupturas de material ou que os restos do corte saiam lançados pela parte posterior da folha de serra.

7.6 CORTES DE PEÇAS EM SÉRIE

Para realizar repetidos cortes com longitude fixa, montar o conjunto tope lateral regulável F (Fig. 2) na guia da régua do lado desejado da máquina, e ajustar e fixar a sua posição mediante a maçaneta G. O ajuste do tope do comprimento a cortar realiza-se mediante as maçanetas de que está munido o referido conjunto.

8. CORTE SOBRE MESA SUPERIOR CONDIÇÕES DE USO PREVISTAS

(Só para modelos TM72C e TM73C)



Sobre a mesa superior só se pode cortar madeira ou plástico. Não deve ser utilizada nunca para cortar alumínio ou perfis.

Para utilizar a máquina nesta modalidade de corte, primeiro deve colocar-se sobre a máquina o Casco Inferior D (Fig. 5) que impossibilita qualquer contacto ocasional com o disco de serragem por baixo da mesa. Para isso, encaixar primeiro a parte direita do querenado sobre a máquina e, a seguir, a parte esquerda. Depois de encaixadas ambas as partes, proceder à sua união por meio de grampas de fechamento D1 (Fig. 5). A seguir bloquear a máquina em posição de transporte mediante a maçaneta E (Fig. 4), verificando se o casco ficou perfeitamente encaixado e imobilizado. A seguir afrouxar o perne Y, retirar a régua superior U (Fig. 4), que encerra o protector da folha, e utilizá-lo como guia lateral de corte, bloqueando-o à distância da folha desejada (Fig.20).

Utilizando a régua superior como guia lateral de corte,

dispomos de uma largura de tirar máxima de 148 mm. Esta régua dispõe no seu lado de uma ranhura que incorpora duas porcas V (Fig. 18) previstas para fixar uma faixa de madeira que chegue até ao eixo vertical do centro da folha de serra. A colocação desta faixa (Fig.20) é conveniente para realizar cortes de peças de pequeno comprimento (tarugos e tocos), já que neste tipo de cortes a peça cortada ao sair do centro da folha se não encontra uma certa folga na saída fica retida pelo sentido de giro da folha, podendo provocar uma expulsão incontrolada da peça.

Utilizando o esquadro regulável X (Fig. 19) poderá cortar qualquer ângulo, situando o esquadro nos guias dispostos na mesa.

A saída da folha em relação à mesa pode regular-se afrouxando a maçaneta T (Fig. 4) e subindo e descendo a mesa à altura de corte desejada, procurando que a folha sobressaia do material a cortar só a altura do dente. Aperte firmemente a maçaneta T à altura de corte seleccionada.

Acabado o trabalho de corte sobre a mesa, colocar de novo a régua superior U na sua posição protectora antes de usar a máquina na sua função de serragem.

ATENÇÃO!

-Não utilizar a mesa superior sem colocar o Querenado de aspiração.

-Nunca trabalhe sem o protector superior.

-Substituir o cutelo divisor quando está desgastado.

-Não utilizar a máquina para acanalar ou efectuar cortes cegos.

-Usar o empurrador Z1 (Fig. 18), a fim de poder alimentar a peça quando passe pela folha de serra.

-Usar correctamente o protector superior da folha.

-Assegure-se de que o cabeçote basculante fica perfeitamente fixado na sua posição quando se trabalhe com a mesa superior.

-Assegure-se de que a mesa superior fica fixada firmemente na altura de corte desejada.

9. SAÍDA DE ASPIRAÇÃO

A máquina está unida na sua parte posterior de um olho de 80 mm de diâmetro, mediante o qual é possível a conexão a um tubo flexível que pode por seu turno ser adaptado a um aspirador industrial e a qualquer outro sistema de aspiração centralizado para a recolha de aparas e pó. Também na dotação da máquina se inclui um Adaptador de Aspiração que permite a sua conexão à maioria dos modelos de aspirador existentes no mercado. Em especial recomenda-se a conexão ao nossos aspiradores AS182K, AS282K.

Para o trabalho sobre a mesa superior, além de realizar a ligação anterior, o querenado é provido da boquilha D2 (Fig. 5) sobre a qual é necessário colocar o acoplamento standard de aspiração (Ref. 6446073) a fim de se obter

uma perfeita evacuação das aparas.
É aconselhável conectar sempre a máquina a um dispositivo de recolha de pó e aparas.

10. ACESSÓRIOS OPCIONAIS

Ref. 7240188: Folha de serra 48Z de M.D. (para madeira)
Para os trabalhos de serragem e corte de tábuas de madeira ou aglomerado, aconselhamos este disco de serra de design especial, uma vez que melhora as prestações de corte da serra e prolonga o seu tempo de utilização.

Ref. 9040069: Folha de serra 72Z de M.D. (para alumínio)

Ref. 5800100: Mesa de trabalho transportável.

Ref. 7500092: Jogo de dois prensos (Fig. 24). O seu uso é imprescindível para a serragem de alumínio e plásticos.

Ref. 8200100: Aspirador industrial AS182K.

Ref. 8200200: Aspirador industrial AS282K.

11. MANUTENÇÃO E LIMPEZA



Verifique se a máquina está desligada da rede eléctrica antes de realizar qualquer manipulação.

11.1 MUDANÇA DA FOLHA DE SERRA

Colocar o cabeçote basculante em posição de repouso na modalidade de serragem. Nos modelos TM72C e TM73C subir ao máximo a mesa superior por meio da maçaneta T (Fig. 4). Tirar os parafusos K1 e retirar a tampa M1 (Fig. 8). Introduzir uma das chaves allen de serviço no parafuso E1 (Fig. 21) que segura a serra, e a outra no alojamento disposto na tampa posterior F1 (Fig. 22). Afrouxar o parafuso E1 no sentido dos ponteiros do relógio. Uma vez solta a folha de serra, retirar o referido parafuso e o prato de fixação da folha, separá-la do seu eixo e subi-la um pouco para a libertar dos seus protectores, a seguir já poderá extrair-se.

Realizar o processo inverso para montar a nova folha de serra, orientando a flecha desta com a mesma direcção que a existente na tampa exterior do braço basculante e verificando a perfeita limpeza dos assentos dos elementos a montar e verificando se o prato de sujeição exterior encaixa perfeitamente nos entalhes da extremidade do eixo.

Nos modelos TS72C e TS73C, afrouxar as porcas "A" (Fig. 25) e deslocar o protector superior para cima; a seguir, proceder à substituição da folha, seguindo as mesmas instruções que nos modelos TM72C e TM73C.

ATENÇÃO!

- Antes de voltar a utilizar a máquina, assegure-se de que todas as protecções estejam colocadas na sua posição e em perfeito estado de utilização.

- Verifique se a nova folha de serra que se monte tem o mesmo diâmetro da que é substituída.

- Não usar folhas de serra que estejam danificadas ou deformadas.

- Seleccionar as folhas de serra em relação ao material que se vá cortar.

- Usar só as folhas de serra que cumpram as condições expressadas neste manual e de qualquer maneiras verifique se a folha tem o corpo mais fino do que a espessura da quilha (2,5 mm) e se ao mesmo tempo a largura dos dentes é superior à espessura desta.

11.2 TRAVÃO MOTOR

A máquina vai munida de um módulo de travão electromecânico que permite que o tempo transcorrido desde que se acciona o botão de paragem (botão vermelho) até à completa imobilização da folha de serra seja inferior a dez segundos.

Para a sua segurança, recomendamos-lhe que, quando devido ao desgaste das patilhas, observar que o tempo de paragem da folha ultrapassa essa margem de tempo, se dirija a um Serviço Oficial de Assistência Técnica VIRUTEX, a fim de proceder à sua substituição.

Aconselha-se proceder à verificação do tempo de travagem, em cada 200 horas de trabalho.

Para a sua segurança, recomendamos que, quando por qualquer anomalia, observe que o tempo de paragem da folha supera esta margem de tempo, se dirija a um Serviço Oficial de Assistência Técnica VIRUTEX para proceder à sua substituição.

11.3 LUBRIFICAÇÃO E LIMPEZA

A máquina entrega-se totalmente lubrificada de fábrica, não precisando de cuidados especiais ao longo da sua vida útil, sendo suficiente limpar e lubrificar periodicamente com óleo as articulações mecânicas. É importante limpar sempre cuidadosamente a máquina depois da sua utilização com um jorro de ar seco.

Manter sempre o cabo de alimentação em perfeitas condições de uso.

12. NÍVEL DE RUÍDO

Os níveis de ruído e vibrações desta ferramenta eléctrica foram medidos de acordo com a Norma Europeia EN 61029-1 e EN 61029-2-11 (TM72C, TM73C) e EN 61029-2-9 (TS72C, TS73C) e servem como base de comparação com uma máquina de aplicação semelhante.

O nível de vibrações indicado foi determinado para as principais aplicações da ferramenta e pode ser utilizado como valor de partida para a avaliação da exposição ao risco das vibrações. Contudo, o nível de vibrações pode alcançar valores muito diferentes do valor indicado noutras condições de aplicação, com outros dispositivos

de trabalho ou com uma manutenção deficiente da ferramenta eléctrica e respectivos dispositivos, podendo resultar num valor muito mais elevado devido ao seu ciclo de trabalho e modo de utilização.

Por conseguinte, é necessário estabelecer medidas de segurança para protecção do utilizador contra o efeito das vibrações, tais como a manutenção da ferramenta, conservação dos respectivos dispositivos em perfeito estado e organização dos períodos de trabalho (tais como os períodos de trabalho com a ferramenta em carga e períodos de trabalho com a ferramenta em vazio e sem ser realmente utilizada, uma vez que a redução da carga pode diminuir de forma substancial o valor total da exposição).

13. GARANTIA

Todas as máquinas VIRUTEX têm uma garantia válida de 12 meses a partir do dia do fornecimento, ficando excluídas todas as manipulações ou danos ocasionados por manejos inadequados ou por desgaste natural da máquina. Para qualquer reparação, pode dirigir-se a um Serviço Oficial de Assistência Técnica VIRUTEX.

14. RECICLAGEM DAS FERRAMENTAS ELÉTRICAS

Nunca elimine a ferramenta eléctrica com os restantes resíduos domésticos. Recicle as ferramentas, os acessórios e as embalagens de uma forma que respeite o meio ambiente. Respeite os regulamentos em vigor no seu país.

Aplicável na União Europeia e nos países europeus com sistemas de recolha seletiva de resíduos:

A presença deste símbolo no produto ou no material informativo que o acompanha indica que, no final da sua vida útil, não se deve proceder à sua eliminação em conjunto com outros resíduos domésticos.



Nos termos da Diretiva Europeia 2002/96/CE, os utilizadores podem contactar o estabelecimento onde adquiriram o produto, ou as autoridades locais competentes, para obter informações sobre como e onde poderão levar o produto para que este seja submetido a uma reciclagem ecológica e segura.

No desejo contínuo de melhora e actualização dos seus produtos, VIRUTEX reserva-se o direito de modificá-los sem prévio aviso.

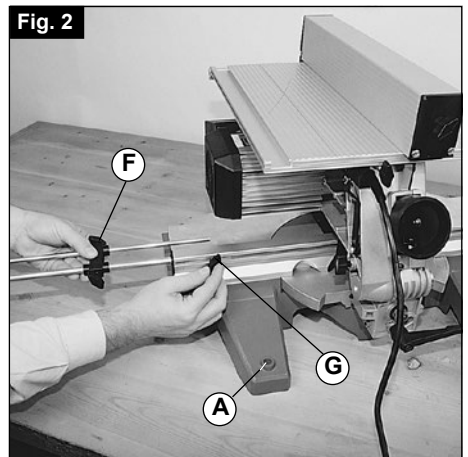
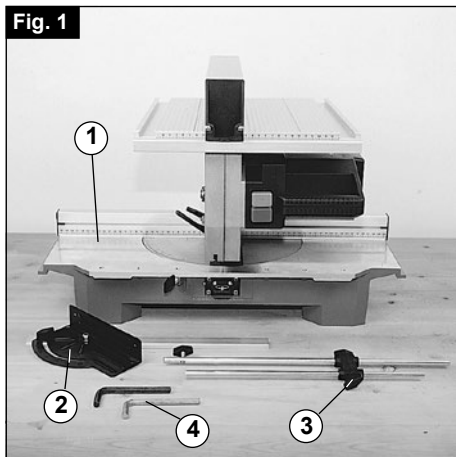
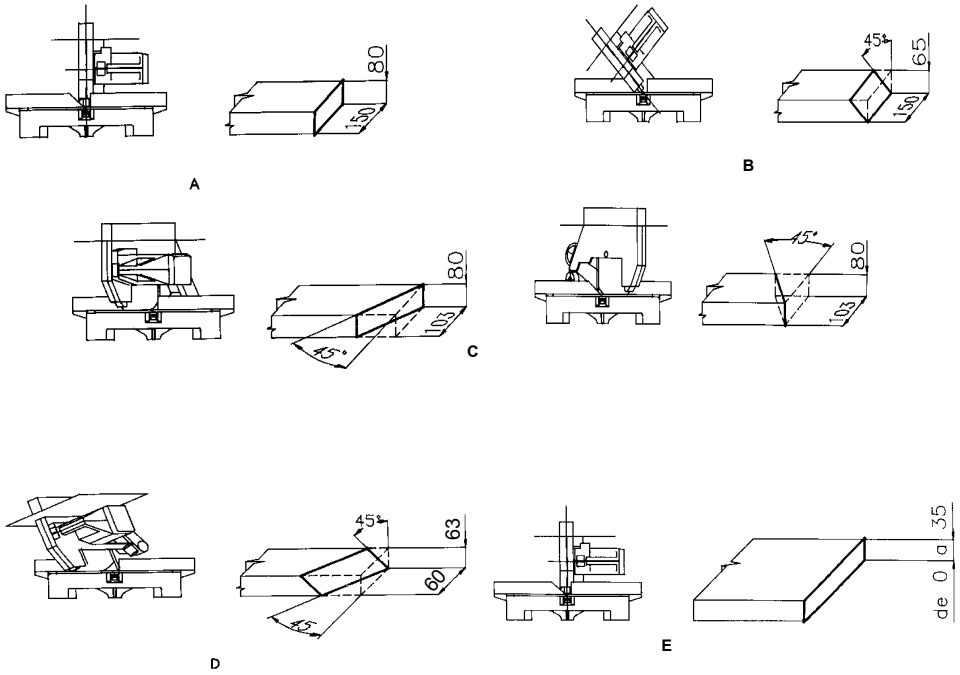


Fig. 3

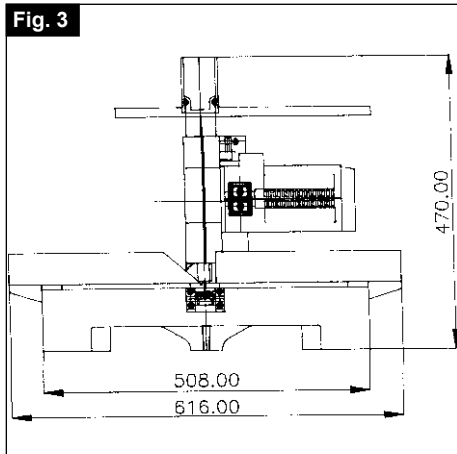


Fig. 3

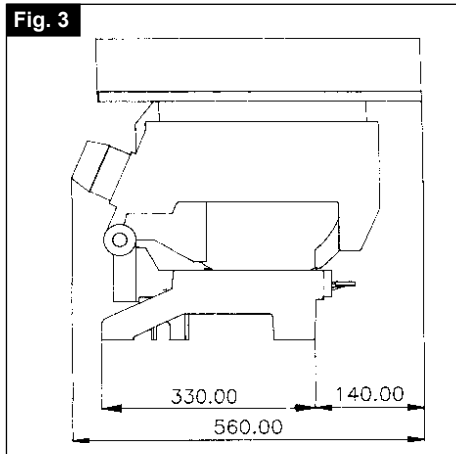


Fig. 3

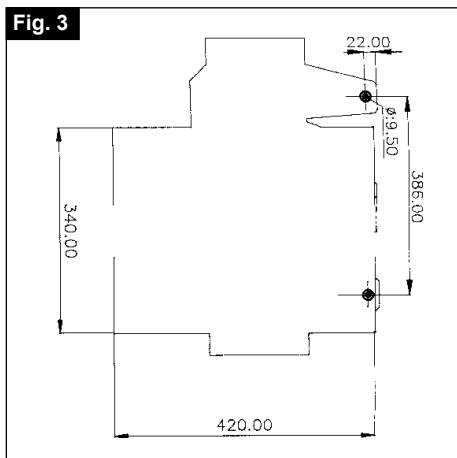


Fig. 4

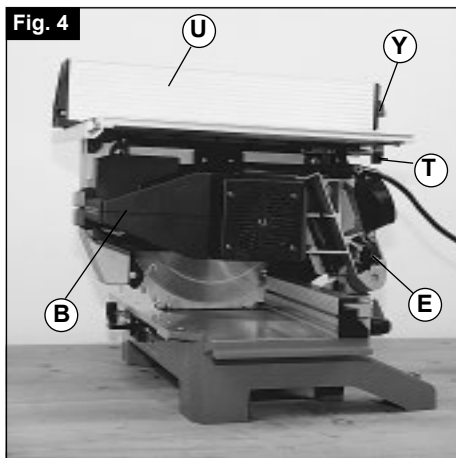


Fig. 5

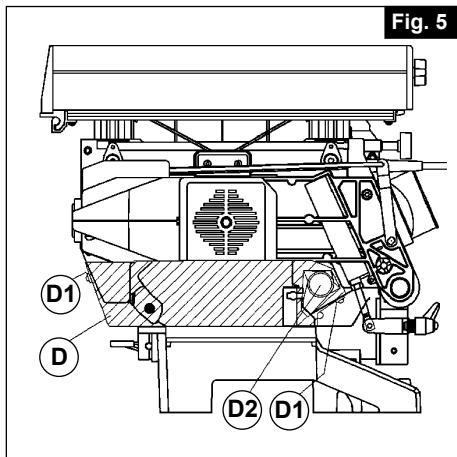
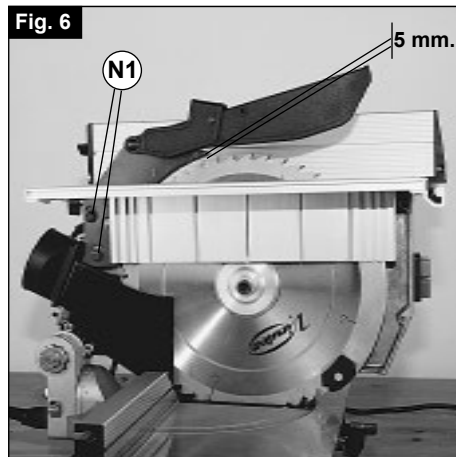
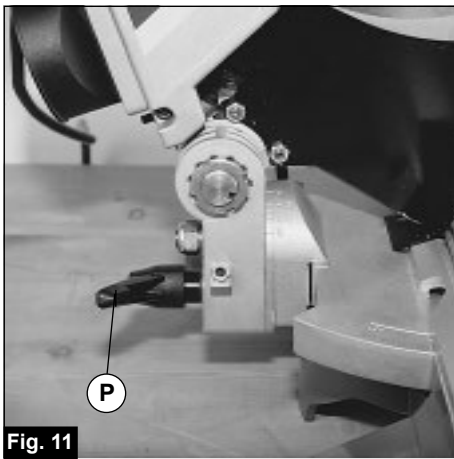
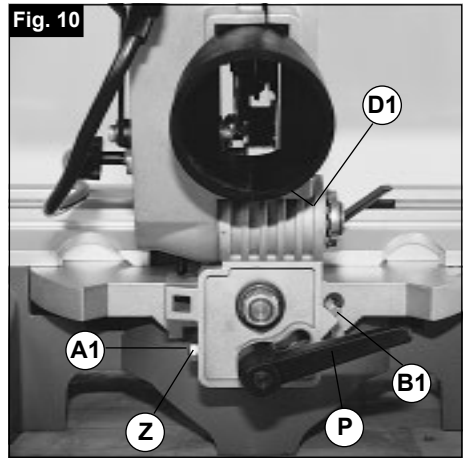
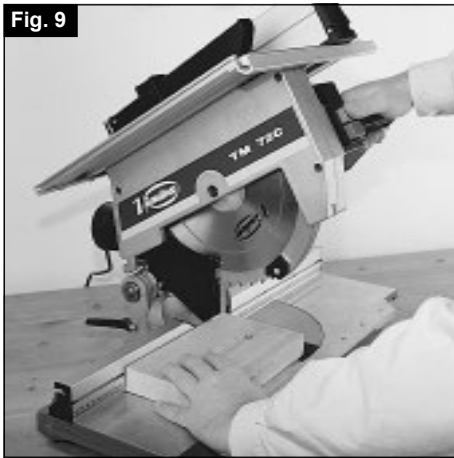
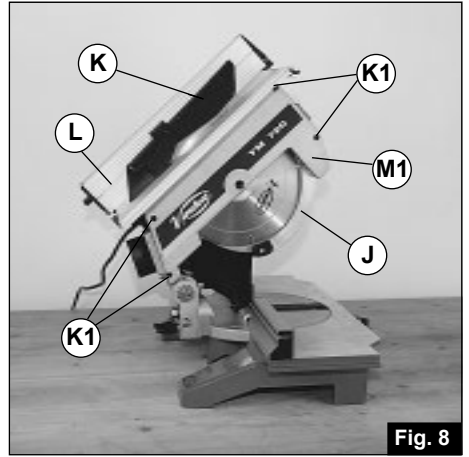
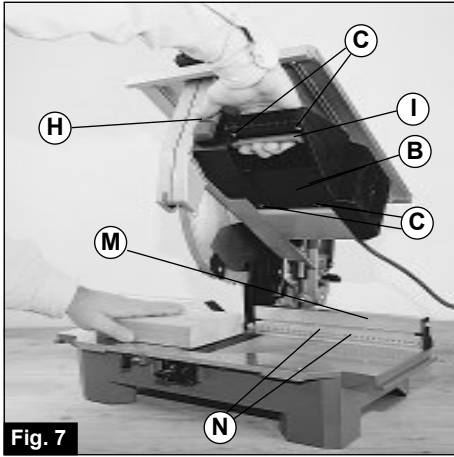


Fig. 6





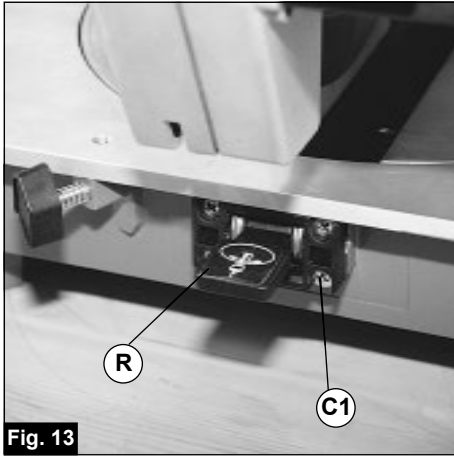


Fig. 13

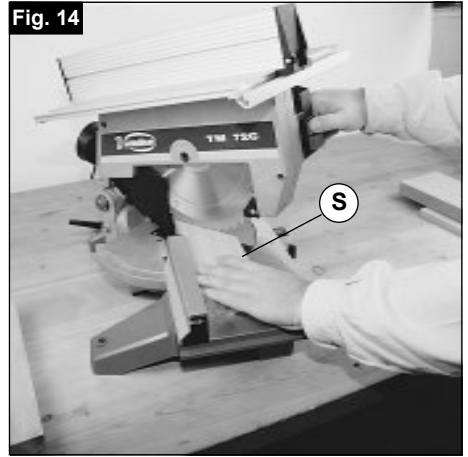


Fig. 14



Fig. 15



Fig. 16



Fig. 17

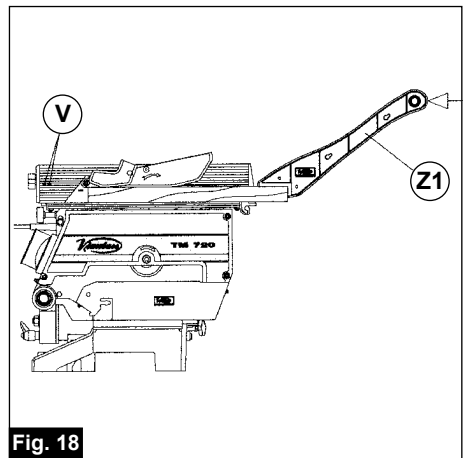
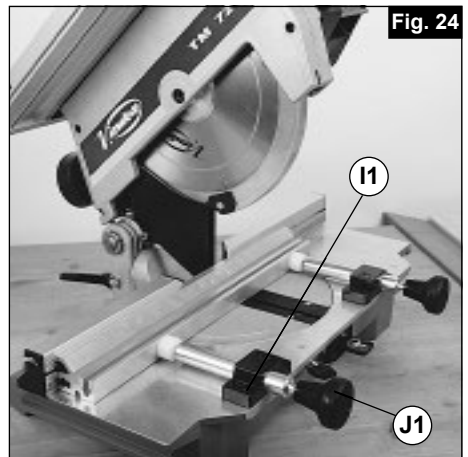
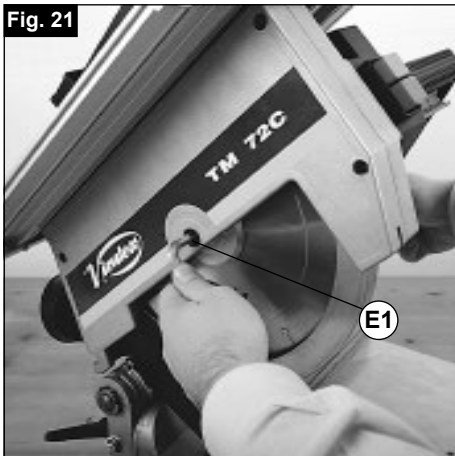
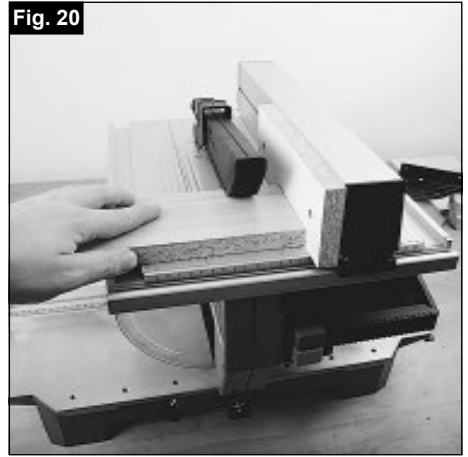
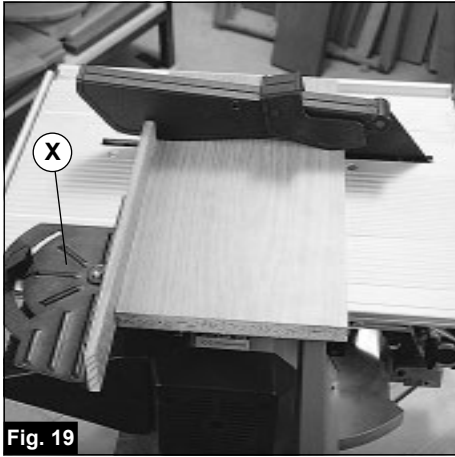


Fig. 18



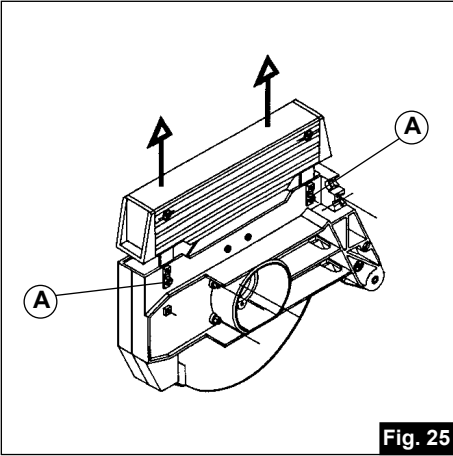


Fig. 25



<http://www.virutex.es/registre>

Acceda a toda la información técnica.
Access to all technical information.
Accès à toute l'information technique.
Zugang zu allen technischen Daten.
Accedere a tutte le informazioni tecniche.
Aceso a todas as informações técnicas.
Dostęp do wszystkich informacji technicznych.
Доступ ко всей технической информации.



7296063 022020

Virutex[®]

Virutex, S.A.
Av. de la Llana, 57
08191 Rubí (Barcelona) (Spain)

www.virutex.com