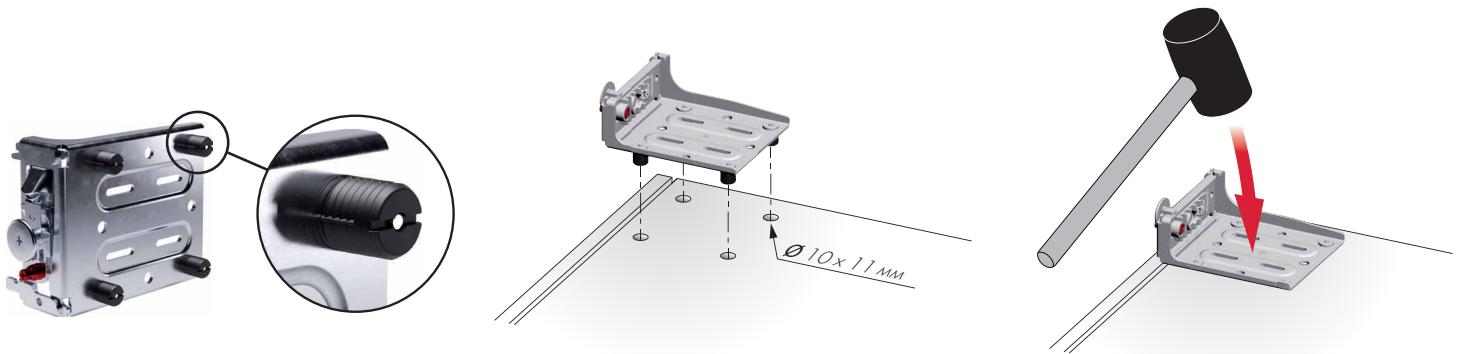


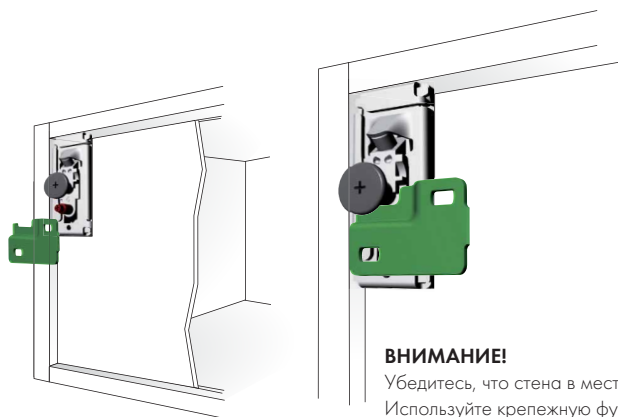
LIBRA H11

УСТАНОВКА LIBRA H11. ВЕРСИЯ С ПРЕДУСТАНОВЛЕННЫМИ ФУТОРКАМИ И ВИНТАМИ.

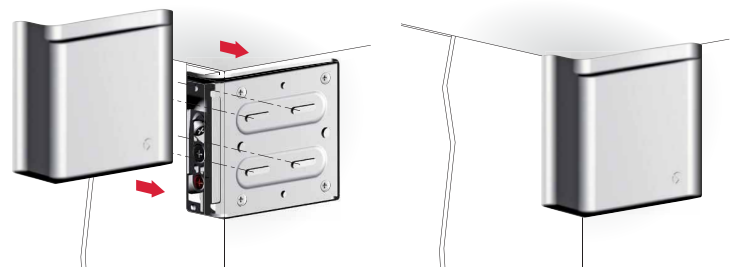
Подходит для сборки автоматическим инструментом



УСТАНОВКА НА СТЕНУ



УСТАНОВКА ЗАГЛУШКИ (ОПЦИОНАЛЬНО)



ВНИМАНИЕ!

Убедитесь, что стена в месте фиксации навеса приемлемого качества.
Используйте крепежную фурнитуру, соответствующую конструкции стены.

РЕГУЛИРОВКИ

1
ВЕРТИКАЛЬНАЯ РЕГУЛИРОВКА
12 мм

2
РЕГУЛИРОВКА ПО ГЛУБИНЕ
10 мм

3
БЛОКИРОВКА СИСТЕМЫ
ПРОТИВ ОПРОКИДЫВАНИЯ
Прекратите закручивать красный болт,
когда он касается планки

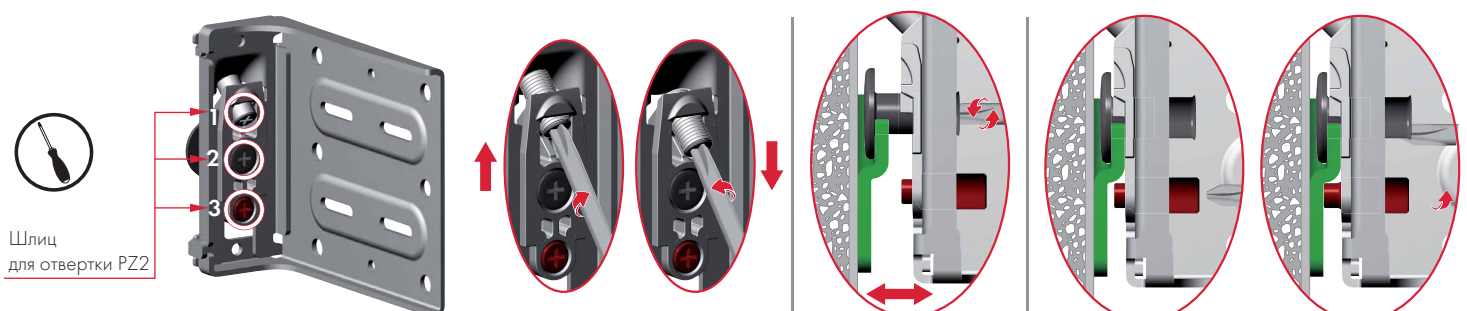
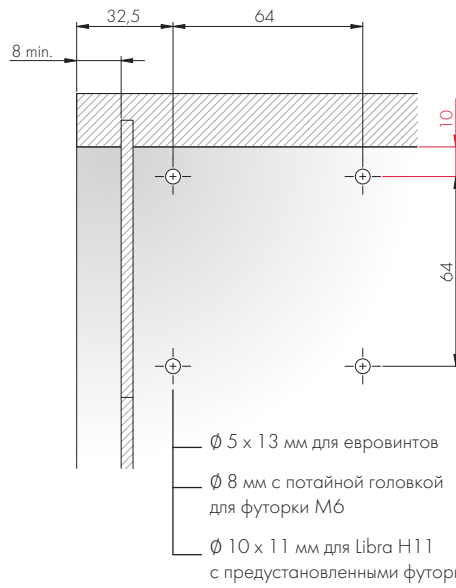


СХЕМА СВЕРЛЕНИЯ БЕЗ ЗАГЛУШКИ



Боковая панель и сервисный зазор



Задняя панель

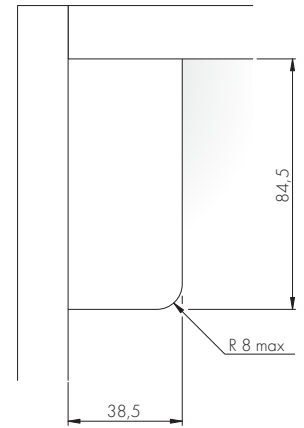
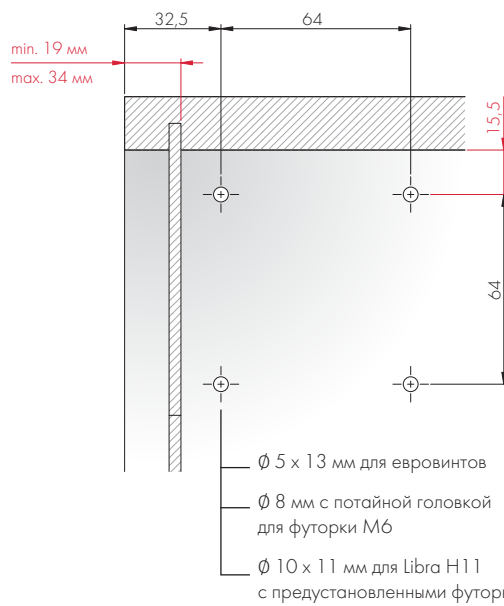


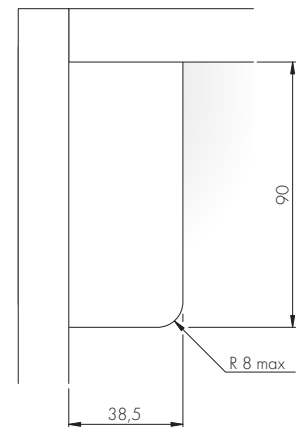
СХЕМА СВЕРЛЕНИЯ С ЗАГЛУШКОЙ



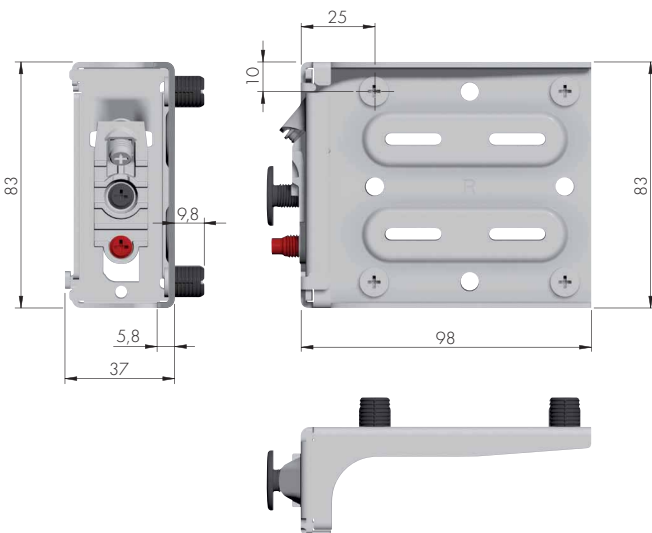
Боковая панель и сервисный зазор



Задняя панель



LIBRA H11 С ПРЕДУСТАНОВЛЕННЫМИ ФУТОРКАМИ И ВИНТАМИ



6 34250 33 ZN
левый



6 34250 43 ZN
правый

