

MANUAL DE INSTRUCCIONES  
OPERATING INSTRUCTIONS  
MODE D' EMPLOI  
GEBRAUCHSANWEISUNG  
MANUALE D'ISTRUZIONI  
MANUAL DE INSTRUÇÕES  
ИНСТРУКЦИЯ ПО ЭКСПЛУАТАЦИИ

**Virutex**<sup>®</sup>



**TM33W / TS33W**



**Tronzadora abatible  
Tiltable mitre saw  
Scie à onglet inclinable  
Schwenkbare Gehrungssäge  
Troncatrice inclinabile  
Serra de esquadria inclinavel  
Пила поворотная маятниковая**



MANUAL DE INSTRUCCIONES  
 OPERATING INSTRUCTIONS  
 MODE D'EMPLOI  
 GEBRAUCHSANWEISUNG  
 MANUALE D'ISTRUZIONI  
 MANUAL DE INSTRUÇÕES  
 ИНСТРУКЦИЯ ПО ЭКСПЛУАТАЦИИ



página/page  
 seite/pagina  
 страница

ESPAÑOL	Tronzadora abatible TM33W-TS33W	2
ENGLISH	TM33W-TS33W Tilttable mitre saw	8
FRANÇAIS	Scie à onglet inclinable TM33W-TS33W	13
DEUTSCH	Schwenkbare Gehrungssäge TM33W-TS33W	19
ITALIANO	Troncatrice inclinabile TM33W-TS33W	25
PORTUGUÊS	Serra esquadria inclinavel TM33W-TS33W	30
РУССКИЙ	Пила поворотная маятниковая TM33W-TS33W	36

## ESPAÑOL

### TRONZADORA ABATIBLE TM33W-TS33W


#### Nota importante










Antes de utilizar la máquina lea atentamente el FOLLETO DE INSTRUCCIONES GENERALES DE SEGURIDAD que se adjunta con la documentación de la misma. Conservar adecuadamente el FOLLETO indicado y el presente MANUAL DE INSTRUCCIONES para posibles consultas posteriores.

#### SÍMBOLOS

Los símbolos mostrados a continuación pueden ser de importancia en el uso de la herramienta eléctrica. Es importante que retenga en su memoria estos símbolos y su significado. La interpretación correcta de estos símbolos le ayudará a manejar mejor, y de forma más segura, la herramienta eléctrica.

Simbología	Significado
	No oriente el rayo láser contra personas ni animales, ni mire directamente hacia el rayo láser. Esta herramienta eléctrica genera radiación láser de la clase 3 según EN60825-1. Esta radiación puede cegar a las personas.

Simbología	Significado
	Orificio de salida del láser
	Sólo para los países de la UE: ¡No arroje las herramientas eléctricas a la basura! Conforme a la Directiva Europea 2002/96/CE sobre aparatos eléctricos y electrónicos inservibles, tras su transposición en ley nacional, deberán acumularse por separado las herramientas eléctricas para ser sometidas a un reciclaje ecológico.
	Utilice gafas de protección.
	Utilice protectores auditivos. El ruido intenso puede provocar sordera.
	Utilice mascarilla antipolvo.
	¡Área de peligro! Mantenga alejados de este área las manos, dedos o brazos.

Simbología	Significado
	Símbolo para indicar el uso de la tronzadora como ingletadora.
	Símbolo para indicar el uso de la tronzadora como sierra circular de mesa.

## 1. CARACTERÍSTICAS TÉCNICAS

Potencia absorbida.....	1500 W
Motor.....	50/60 Hz
Revoluciones en vacío.....	3700/min
Tipo láser.....	650 nm
	<5 mW
Clase láser.....	3 R
Dimensiones disco de sierra:	
diámetro exterior.....	300 mm
diámetro interior.....	30 mm
Plato giratorio:	
Orientable a derecha e izquierda hasta 45° con enclave fijo a: 0°- 15°- 22,5°- 30° y 45°.	
Cabezal basculante:	
Abatible desde 90° a 45° respecto a la base y en cualquier posición de giro del plato desde 0° hasta 45° en sentido izquierdo del mismo.	
Peso.....	20 Kg
Dimensiones embalaje.....	590x580x450 mm
Nivel de Presión acústica Ponderado A.....	96 dBA
Nivel de Potencia acústica Ponderada A.....	107 dBA
Incertidumbre de la medición.....	K = 3 dBA



**¡Usar protectores auditivos!**

Nivel total de emisión de vibraciones..... $a_{hv}$ :	3 m/s <sup>2</sup>
Incertidumbre de la medición.....	K: 1,5 m/s <sup>2</sup>

## 2. CAPACIDADES MÁXIMAS DE CORTE

-Corte a 0° x 0° (Fig. 25).....	160x95 mm (con suplemento de 36 mm).....	200x45 mm
-Corte a 0° x 45° (Fig. 26).....	160x64 mm	
-Corte a 45° x 0° (Fig. 27).....	110x95 mm	
-Corte a 45° x 45° (Fig. 28).....	75x64 mm	
-Corte sobre la mesa superior (*).....	máx. 55 mm	

(\*) Únicamente modelo TM33W

## 3. ELEMENTOS DE SEGURIDAD

### 3.1 INTERRUPTOR

La máquina dispone de un interruptor pulsador situado en la empuñadura y un pulsador de enclavamiento para el trabajo con mesa superior.

Para el trabajo de tronzado presionar sobre el botón de puesta en marcha del interruptor a la vez que accionamos la palanca B1 (Fig. 1) de modo que al cesar la presión sobre esta la máquina se para automáticamente. Este dispositivo

de seguridad permite no tener que estar presionando sobre el botón del interruptor mientras se realiza la operación de tronzado y de este modo realizar mas cómodamente dicha operación.

Para el trabajo de corte con mesa superior enclavar el pulsador E1 (Fig. 8) y actuar sobre los botones de paro marcha del interruptor. El pulsador se desclavará automáticamente al llevar la máquina a su posición de tronzado.

### 3.2 PROTECTORES MECÁNICOS

En la posición de reposo, la hoja de sierra queda totalmente recubierta por los protectores y la máquina bloqueada en esta posición. La palanca B1 (Fig. 1) permite el desbloqueo de la máquina previo al descenso.



**Asegúrese de que la hoja de sierra queda totalmente cubierta por los protectores en la posición de reposo de la máquina. Conserve siempre éstos en buen estado.**

### 3.3 PROTECCIÓN CONTRA PUESTAS EN MARCHA ACCIDENTALES POR CORTES DEL SUMINISTRO ELÉCTRICO

La máquina está provista de un dispositivo que en caso de caída de tensión o fallo del suministro eléctrico, interrumpe el circuito e impide la puesta en marcha accidental de la máquina cuando retorna la corriente, aunque el botón de enclave del pulsador se mantenga accionado.

Para la nueva puesta en marcha de la máquina presionar sobre el botón de marcha del interruptor.

### 3.4 PROTECCIÓN CONTRA CORTOCIRCUITOS

El circuito de la máquina incorpora un fusible T1 (Fig. 8) que la protege contra cortocircuitos y sobrecargas.

El fusible se encuentra en la empuñadura de la máquina. En caso de que fuese necesario sustituirlo por estar fuera de servicio, proceda a desenroscar el tapón del portafusible y extraiga el fusible deteriorado. Sustituyalo por otro del mismo calibre (5x20 10A Clase T).

### 4. DESEMBALAJE DE LA MÁQUINA

En el interior de la caja Ud. encontrará los elementos siguientes:

- Tronzadora abatible según modelo (TM33W o TS33W)
- Llave allen e/c 8 mm.
- Conjunto tope regulación madera
- Empujador madera (solo TM33W)
- Manual de Instrucciones y hojas de despiece.
- Folleto de instrucciones generales de seguridad
- Documentación diversa

### 5. PREPARACIÓN Y PUESTA A PUNTO



**Asegúrese que la máquina está desconectada de la red eléctrica antes de realizar cualquier operación de preparación o mantenimiento de la misma.**

## 5.1 INSTALACIÓN

Una vez desembalada la máquina, fijar su empuñadura al brazo basculante según el esquema de la etiqueta sujeta a la misma.

Para el empleo de la máquina en puesto fijo, recomendamos su fijación sobre una mesa o banco de trabajo, con una altura aproximada de 90 cm, mediante los agujeros C previstos en la base (Fig. 2). Se recomienda la utilización de nuestro accesorio MESA DE TRABAJO TRANSPORTABLE MT58K (Ref. 5800100) (Fig. 29). La máquina esta prevista exclusivamente para trabajos en el interior por lo que no debe ser expuesta a la lluvia ni a los ambientes húmedos.

## 5.2 EMPUÑADURA

Para situar la empuñadura de la máquina en posición de trabajo, aflojar el pomo A (Fig. 8), bascular la empuñadura y volver a fijar el pomo A (la posición mas baja está pensada para el corte con mesa superior).

## 5.3 DESBLOQUEO DEL CABEZAL

Presionar ligeramente sobre la empuñadura en el sentido de tronzado y girar el eje fijación transporte B (Fig. 6) en el sentido de las agujas del reloj hasta llevarlo a tope, a continuación acompañar la máquina en sus movimiento de elevación hasta su enclave en la posición de reposo.

## 5.4 COMPROBACIONES

Antes de conectar la máquina a la red, asegúrese del buen estado de funcionamiento de los protectores y mecanismos de seguridad.

Así mismo compruebe que la tensión y frecuencia de la red corresponden con lo indicado en la placa de características de la máquina.

En el caso de que se utilice un cable de prolongación, verifique que la sección de los conductores del mismo sea adecuada a la intensidad nominal de la máquina.

## 6. REGULACIONES



**Asegúrese que la máquina está desconectada de la red eléctrica antes de realizar cualquier manipulación.**

La tronzadora sale ajustada de fábrica, no obstante dispone de los mecanismos indicados a continuación para ulteriores reajustes.

### 6.1 AJUSTE DEL CABEZAL ABATIBLE

Para ajustar la hoja de sierra a 90° respecto a la mesa de la máquina, situar una escuadra de comprobación entre ambas y seguir el siguiente proceso:

Aflojar la maneta D (Fig. 2) y corregir por el tornillo E la posible desviación. Igualmente puede ajustarse el cabezal abatido a 45° respecto a la base, actuando en este caso sobre el tornillo F (Fig. 2).

### 6.2 AJUSTE DEL PLATO GIRATORIO

La máquina dispone de un enclave automático a 0°, 15°, 22.5°, 30° y 45° por lo que raramente deberá reajustarse en estas posiciones. En caso necesario enclavar la máquina a 0°, y aflojando los tornillos G que sujetan el regle H, desplazar éste hasta situarlo perfectamente perpendicular a la sierra (Fig. 10).

### 6.3 AJUSTE DE LA PROFUNDIDAD DE CORTE MÁXIMA

El tope de profundidad de corte viene dado por el tornillo regulable I (Fig. 2). Éste deberá reajustarse cada vez que se cambie el disco de sierra o se proceda a su afilado.



- Comprobar que la sierra no toque en el fondo del plato una vez ajustado el tope de bajada.
- Cambiar la tapeta del plato cuando esté deteriorada o rota.

### 6.4 AJUSTE DE LA QUILLA

Para realizar el ajuste de la quilla se procederá de la siguiente forma:

- Quitar la tapa V por medio de los tornillos W (Fig. 9).
- Aflojar los tornillos X (Fig. 7), ajustar la quilla y volver a apretar los tornillos que la fijan, a continuación montar de nuevo la tapa V.



- La distancia entre los dientes de la hoja de sierra y la quilla nunca deberá superar los 5 mm.
- Utilice solamente hojas de sierra cuyo cuerpo sea más delgado que el espesor de la quilla y que a la vez la anchura de los dientes sea superior a dicho espesor.

### 6.5 AJUSTE DEL TOPE DE SUBIDA

Para ajustar el tope de subida actuaremos sobre el tornillo Y (Fig. 2), teniendo en cuenta que la máquina enclave en la posición de reposo.

### 6.6 GUÍA LASER

La máquina va provista de una guía láser solidaria al disco de sierra la cual proyecta un haz de luz sobre el material a cortar que indica con gran precisión la línea sobre la cual incidirá el disco de sierra. Haga coincidir el haz de luz con el trazo que haya realizado previamente al corte.

La guía láser esta provista de un interruptor de inercia, por lo cual solo se activa al girar el disco de sierra.



**La guía láser incorpora también un interruptor On/off T1 (Fig. 22) para activar o desactivar su funcionamiento. Es imprescindible poner el interruptor en la posición Off para el corte con mesa superior.**

La herramienta eléctrica se suministra de serie con una señal de advertencia en español R (Fig. 18).

Antes de la primera puesta en marcha, pegue encima de la señal de aviso la etiqueta adjunta redactada en su idioma.



## 7. APLICACIONES DE TRONZADO. CONDICIONES DE USO PREVISTAS

Esta máquina permite el tronzo con eficacia y precisión de piezas de madera, plástico y perfiles de aluminio.

El regle de la máquina va provisto de unas ranuras que permiten la rápida colocación de un apoyo de madera R2 para evitar el astillado del material a cortar (Fig. 18). Siendo muy recomendable su utilización al cortar materiales frágiles o de poco grosor.



**Es imprescindible el uso de prensos (ver apartado 10) para el tronzo de perfiles de aluminio, plástico y piezas largas (Fig. 20).**

No iniciar el corte hasta que la hoja no haya alcanzado la plena velocidad de giro.

### 7.1 CORTE A 0° x 0°

Proceder como indica la (Fig. 18), realizando el corte con la ayuda de la guía láser. El tope de apoyo de la madera va provisto de una regla milimetrada S1 (Fig. 19) para facilitar la operación de corte. La regla marca la longitud del sobrante que se corta.

### 7.2 CORTE A 0° x 45°

Aflojar la maneta D (Fig. 2) y abatir el cabezal hasta el tope de 45° o a cualquier otro ángulo intermedio que se desee, con ayuda del indicador de ángulo Z1 (Fig. 15), apretar de nuevo la maneta D en la posición seleccionada

### 7.3 CORTE A 45° x 0°

Presionar sobre la palanca E2 (Fig. 5) y girar el plato hacia la izquierda o la derecha hasta que el índice señale los 45° o cualquiera de las posiciones fijas (15°, 22°30', 30°, 45°). Si se desea realizar un corte el cual no coincida con ninguna de las posiciones fijas del plato pulsar sobre la palanca E2 (Fig. 3) y seguidamente presionar hacia dentro el gatillo E3 (Fig. 3) esto permite desbloquear el plato consiguiendo de esta manera regular el ángulo exacto que se precise, posteriormente fijar el plato mediante el pomo K (Fig. 3)

### 7.4 CORTE A 45° x 45°

Presionar sobre la palanca E2 (Fig. 4) y girar el plato hacia la izquierda hasta su enclave automático a 45°. Aflojar la maneta D y abatir el cabezal hasta el tope de 45° o ángulo intermedio deseado, y fijarlo de nuevo (Fig. 4).

La máquina permite asimismo el abatimiento del cabezal en cualquier posición del plato (solo en el giro a izquierdas del mismo).



**Asegúrese que el brazo basculante quede perfectamente fijado en su posición cuando se hagan cortes a inglete.**

### 7.5 CORTE ESPECIAL 200 x 45 mm

Esta máquina permite cortar en la posición de 0°x0° hasta un máximo de 200x45 mm. Para ello sólo se tendrá que colocar sobre la mesa inferior los suplementos N2 ref. 3346388 Juego suplementos para corte 200 mm (accesorio opcional) y proceder normalmente al tronzo. Esto es posible gracias al protector sierra retráctil R (Fig. 16) que va retirándose a medida que se va avanzando en el corte.

### 7.6 CORTE DE PIEZAS EN SERIE

Para el corte de piezas en serie se montará el tope de longitudes A1, regulándolo y bloqueándolo a la medida deseada (Fig. 5).

## 8. CORTE SOBRE MESA SUPERIOR. CONDICIONES DE USO PREVISTAS

(solo para modelo TM33W)



**La guía láser incorpora también un interruptor On/off T1 (Fig. 22) para activar o desactivar su funcionamiento. Es imprescindible poner el interruptor en la posición Off para el corte con mesa superior.**



**Sobre la mesa superior sólo puede cortarse madera o plástico, no utilizarla nunca para cortar aluminio o perfiles.**

Para utilizar la máquina en esta modalidad de corte, primero se debe proceder a colocar sobre la máquina el carenado Inferior K1 (Fig. 6) que impide cualquier contacto accidental con el disco de sierra por debajo de la mesa. Para ello encajar primero la parte derecha del carenado sobre la máquina y a continuación la parte izquierda. Una vez estén encajadas ambas partes proceder a unir las mediante las grapas de cierre D1 (Fig. 6). A continuación bloquear la máquina en posición de transporte por medio del eje B (Fig. 6), comprobando que el carenado quede perfectamente encajado e inmovilizado. Seguidamente aflojar el pomo A y bajar la empuñadura hasta su posición inferior (Fig. 8). Aflojar el pomo L, retirar el perfil de aluminio superior que encierra el protector de la hoja y utilizarlo como guía lateral de corte bloqueándolo a la

distancia de la hoja deseada (Fig. 11), este protector dispone en su lateral de una ranura que incorpora dos tuercas E4 (Fig. 11) previstas para fijar un listón de madera que llegue hasta el eje vertical del centro de la hoja de la sierra. La colocación de este listón (Fig. 17) es conveniente para realizar cortes de pequeña longitud (tarugos y zoquetes) ya que en este tipo de cortes la pieza cortada al salir del centro de la hoja si no encuentra una cierta holgura en su salida queda retenida por el sentido de giro de la hoja pudiendo provocar una expulsión incontrolada de la pieza.

La salida de la hoja respecto a la mesa se regulará aflojando los pomos M (Fig. 1) y situando la mesa a la altura de corte deseada mediante el pomo de ajuste de altura M2, procurando que la hoja salga del material a cortar solo la altura del diente, apretar firmemente los pomos a la altura seleccionada.

Enclavar el pulsador E1 en posición para corte con mesa superior (Fig. 8).

Terminado el trabajo de corte sobre la mesa colocar de nuevo el perfil de aluminio en su posición protectora antes de usar la máquina en su función de tronzado.



**No utilizar la mesa superior sin colocar el carenado de aspiración.**

**No trabaje nunca sin el protector superior.**

**Usar el bastón de empuje E5 que se suministra con la máquina para alimentar la pieza cuando pase por la hoja de sierra (Fig. 21).**

**En uno de los laterales de la mesa superior, la máquina dispone de dos soportes de anclaje previstos para colocar el bastón de empuje E5 durante su transporte.**

**Usar correctamente la protección superior de la hoja.**

**Asegúrese que el brazo basculante queda perfectamente fijado en su posición cuando trabaje con la mesa superior.**

## 9. SALIDA ASPIRACIÓN

Esta máquina va provista en su parte posterior de una salida de aspiración de 38 mm de diámetro, mediante la cual es posible la conexión a un tubo flexible que puede a su vez ser adaptado a un aspirador industrial o a cualquier sistema de aspiración centralizado para la recogida de viruta y polvo. Se recomienda la conexión a nuestros aspiradores AS182K, AS282K.

Para el trabajo sobre la mesa superior, además de realizar la conexión anterior, el carenado va provisto de la boquilla D2 (Fig. 6) sobre la cual es necesario conectar el acoplamiento de aspiración standard (ref. 6446073 2,25 m / ref. 1746245 5 m) para una perfecta evacuación de la viruta.

Es aconsejable conectar siempre la máquina a un dispositivo de recogida de polvo y viruta.

## 10. ACCESORIOS OPCIONALES

Ref. 3345416 Juego 2 prensos (Fig. 20). Su uso es imprescindible para el tronzado de perfiles de aluminio y plásticos.

Ref. 3345470 Juego asas laterales (Fig. 19)

Ref. 7246098 Escuadra mesa superior

Ref. 5800100 Mesa de trabajo transportable MT58K (Fig. 29)

Ref. 8200100 Aspirador industrial AS182K

Ref. 8200200 Aspirador industrial AS282K

## 11. MANTENIMIENTO Y LIMPIEZA



**Asegúrese que la máquina esté desconectada de la red eléctrica antes de realizar cualquier manipulación.**

### 11.1 CAMBIO DE LA HOJA DE SIERRA

Aflojar los pomos M (Fig. 1) y levantar la mesa a su posición máxima. Seguidamente, presionar el botón O y girar la sierra lentamente hasta que ésta se enclave (Fig. 1). A continuación aflojar el tornillo P (Fig. 12), mediante la llave de servicio que se suministra, en el sentido de las agujas del reloj. Una vez suelta la hoja de sierra, desplazarla hacia arriba para después poder extraerla hacia abajo, por el lateral del cabezal de la máquina, salvando la protección.

Seguir el proceso inverso para montar la nueva hoja de sierra, orientando la flecha de ésta con la misma dirección de la existente en la protección basculante y comprobando la perfecta limpieza de los asientos de los elementos y asegurándose que el patillo laser de sujeción exterior encaja perfectamente en los rebajes del extremo del eje.

Una vez efectuado el montaje del disco, mover este ligeramente hasta que el botón de bloqueo quede liberado.



**- Asegúrese que nueva hoja de sierra que se monte tenga el mismo diámetro que la sustituida.**

**- No usar hojas de sierra que estén dañadas o deformadas.**

**- Seleccionar las hojas de sierra en relación al material que se vaya a cortar.**

**- Usar sólo las hojas de sierra que cumplan las condiciones expresadas en este manual y en cualquier caso asegúrese de que la hoja tenga el cuerpo más delgado que el espesor de la quilla y que a la vez la anchura de los dientes sea superior al espesor de ésta.**

### 11.2 CAMBIO DE LAS CORREAS

Para cambiar las correas de la máquina se procederá del modo siguiente:

-Aflojar los tornillos S (Fig. 13) y quitar la tapa transmisión.

-Quitar las correas rotas o desgastadas y sustituirlas por otras nuevas, teniendo en cuenta que siempre deberá montarse en primer lugar la correa interior, con lo cual el tren de poleas trasero quedará montado en el brazo basculante de la máquina (Fig. 13). A continuación se montará la correa exterior, para lo cual deberá tenerse en cuenta que ésta engrane perfectamente en las poleas, y ayudándose de la llave de servicio que se utiliza para el cambio de sierra,

se hará girar lentamente el eje al mismo tiempo que se empuja la tapa de transmisión hacia el brazo basculante. Es importante asegurar que los pivotes de centraje T entren suavemente en sus encajes.

NOTA: El ensamblaje de la tapa de transmisión con el brazo basculante se tendrá que realizar de una forma manual y sin golpear o forzar en ningún caso ninguna de las piezas, ya que en tal caso no se aseguraría su perfecto funcionamiento.

### 11.3 CAMBIO DE ESCOBILLAS

Las escobillas deben ser sustituidas cuando tengan una longitud mínima de 5 mm. Para ello, quitar los tapones U (Fig. 14) que las protegen y sustituirlas por otra originales VIRUTEX, asegurándose de que deslicen suavemente en el interior de las guías.

Es aconsejable dejar la máquina en marcha en vacío durante algunos minutos después de un cambio de escobillas.

Aproveche el cambio de escobillas para verificar el estado del colector. Si éste presentase quemaduras o resaltes es aconsejable llevarlo a reparar a un servicio técnico VIRUTEX.

### 11.4 FRENO MOTOR

La máquina va provista de un freno mecánico centrífugo que posibilita que el tiempo transcurrido desde que se desactiva el pulsador del Interruptor hasta la completa inmovilización de la hoja de sierra sea inferior a diez segundos.

Para su seguridad, y debido a la complejidad de la operación, recomendamos que cuando por desgaste de las pastillas observe que el tiempo de parada de la hoja supera ese margen de tiempo, se dirija a un Servicio Oficial de Asistencia Técnica VIRUTEX para proceder a su sustitución.

### 11.5 SUSTITUCIÓN DE LAS PILAS DE LA GUÍA LASER

Una vez agotadas las pilas de la guía láser sustituirlas por unas nuevas del siguiente modo:

Aflojar los tornillos R1 (Fig. 23) retirar la cubierta portapilas y extraer las pilas agotadas de su alojamiento sustituyéndolas por unas nuevas. Proceder en sentido inverso para su montaje teniendo en cuenta que el polo positivo de las pilas debe quedar hacia la cara exterior del portapilas (Fig. 24)



**Utilizar exclusivamente pilas del tipo LR44.  
No utilizar pilas recargables.**

### 11.6 LUBRICACIÓN Y LIMPIEZA

La máquina se entrega totalmente lubricada de fábrica no precisando cuidados especiales a lo largo de su vida útil, siendo suficiente con limpiar y engrasar periódicamente con aceite las articulaciones mecánicas.

Es importante limpiar siempre cuidadosamente la máquina después de su utilización mediante un chorro de aire seco. Mantener el cable de alimentación en perfectas condiciones de uso.

## 12. NIVEL DE RUIDO Y VIBRACIONES

Los niveles de ruido y vibraciones de esta herramienta eléctrica han sido medidos de acuerdo con la Norma Europea EN 61029-1 y EN 61029-2-11 (TM33W) y EN 61029-2-9 (TS33W) y sirven como base de comparación con máquinas de semejante aplicación.

El nivel de vibraciones indicado ha sido determinado para las aplicaciones principales de la herramienta, y puede ser utilizado como valor de partida para la evaluación de la exposición al riesgo de las vibraciones. Sin embargo, el nivel de vibraciones puede llegar a ser muy diferente al valor declarado en otras condiciones de aplicación, con otros útiles de trabajo o con un mantenimiento insuficiente de la herramienta eléctrica y sus útiles, pudiendo llegar a resultar un valor mucho más elevado debido a su ciclo de trabajo y modo de uso de la herramienta eléctrica.

Por tanto, es necesario fijar medidas de seguridad de protección al usuario contra el efecto de las vibraciones, como pueden ser mantener la herramienta y útiles de trabajo en perfecto estado y la organización de los tiempos de los ciclos de trabajo (tales como tiempos de marcha con la herramienta bajo carga, y tiempos de marcha de la herramienta en vacío y sin ser utilizada realmente ya que la reducción de estos últimos puede disminuir de forma sustancial el valor total de exposición)

## 13. GARANTÍA

Todas las máquinas VIRUTEX tienen una garantía válida de 12 meses a partir del día de suministro, quedando excluidas todas las manipulaciones o daños ocasionados por manejos inadecuados o por desgaste natural de la máquina. Para cualquier reparación dirigirse al Servicio Oficial de Asistencia Técnica VIRUTEX.

## 14. RECICLAJE DE LAS HERRAMIENTAS ELÉCTRICAS

Nunca tire la herramienta eléctrica con el resto de residuos domésticos. Recicle las herramientas, accesorios y embalajes de forma respetuosa con el medio ambiente. Respete la normativa vigente de su país.

Aplicable en la Unión Europea y en países europeos con sistemas de recogida selectiva de residuos:

La presencia de esta marca en el producto o en el material informativo que lo acompaña, indica que al finalizar su vida útil no deberá eliminarse junto con otros residuos domésticos.



Conforme a la Directiva Europea 2002/96/CE los usuarios pueden contactar con el establecimiento donde adquirieron el producto, o con las autoridades locales pertinentes, para informarse sobre cómo y dónde pueden llevarlo para que sea sometido a un reciclaje ecológico y seguro.



En la inquietud continua por la mejora y actualización de sus productos, VIRUTEX se reserva el derecho de modificarlos sin previo aviso.

## ENGLISH

### TILTABLE MITRE SAW TM33W-TS33W






#### Important note




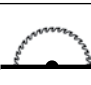


Before using the machine carefully read the GENERAL SAFETY INSTRUCTIONS LEAFLET, which is included in the machine documentation. Keep the leaflet safely along with this INSTRUCTION MANUAL for possible future consultations.

#### SYMBOLS

The following symbols can be important for the operation of your power tool. Please memorise the symbols and their meanings. The correct interpretation of the symbols helps you operate the power tool better and more secure.

Symbol	Meaning
	Do not direct the laser beam at persons or animals and do not stare into the laser beam yourself, not even from a distance. This power tool produces class 3 laser radiation according to EN60825-1. This radiation can lead to persons being blinded.
	Laser output hole
	Only for European Union countries: Do not dispose of power tools into household waste! According to the European directive 2002/96/EC for waste electrical and electronic equipment and its implementation into national laws, power tools that are no longer usable must be collected separately and disposed of in an environmentally correct manner.
	Wear safety goggles.
	Wear ear protectors. Exposure to noise can cause hearing loss.

Symbol	Meaning
	Wear a dust protection mask.
	Danger area! Keep hands, fingers or arms away from this area.
	Symbol for use of the mitre saw as a chop and mitre saw.
	Symbol for use of the mitre saw as a table saw.

#### 1. TECHNICAL CHARACTERISTICS

Input power.....1500 W  
 Motor.....50/60 Hz  
 No-load speed.....3700/min  
 Type of laser.....650 nm  
 <5 mW

Laser class.....3 R

Dimensions of saw disc:

External diameter.....300 mm

Internal diameter.....30 mm

Revolving table:

Adjustable, right and left to 45° with fixed stops at 0°, 15°, 22.5°, 30° and 45°.

Tilting head:

Can tilt from 90 to 45° at any position of the revolving table from 0° to 45° to the left of the same.

Weight.....20 kg

Packing dimensions.....590x580x450 mm

Weighted equivalent continuous

acoustic pressure level A.....96 dB(A)

Acoustic power level A.....107 dB(A)

Uncertainty.....K = 3 dB(A)



**Wear ear protection!**

Vibration total values..... $a_h$ : 3 m/s<sup>2</sup>

Uncertainty.....K: 1.5 m/s<sup>2</sup>

#### 2. MAXIMUM CUTTING CAPACITY

-Cut at 0°x 0° (Fig. 25).....160x95 mm

(with 36 mm supplement).....200x45 mm

-Cut at 0°x45° (Fig. 26).....160x64 mm

-Cut at 45°x0° (Fig. 27).....110x95 mm

-Cut at 45°x45° (Fig. 28).....75x64 mm

-Cut on upper table (\*).....max 55 mm

(\*) Only for model TM33W



### 3. SAFETY ELEMENTS

#### 3.1 ON/OFF BUTTON

The machine has a push-button switch located on the handle and a locking button for work with a raised table. For parting purposes, press the switch button while activating lever B1 (Fig. 1) so that when pressure is stopped, the machine comes to an automatic halt. This safety device eliminates the need for pressing the switch button continually while the parting process is in progress, thus facilitating your work. For cutting with the raised table, lock button E1 (Fig. 8) and press the stop-start buttons on the switch. The button will unlock automatically when the machine is set as a parting tool.

#### 3.2 MECHANICAL PROTECTION

When the saw blade is not in use it is totally covered by the protectors and the machine is locked in this position. Lever B1 (Fig. 1) releases the machine before it is lowered.



Ensure that the saw blade is totally covered by the protectors when not in use. Always keep the protectors in good condition.

#### 3.3 PROTECTION AGAINST ACCIDENTAL STARTING RESULTING FROM CUT OFF OF ELECTRICITY

This interrupts the circuit and prevents the machine from being accidentally switched on when power is restored, even though the locking switch may still be on. To restart the machine, press the start switch.

#### 3.4 PROTECTION AGAINST SHORT CIRCUITS

The machine's circuit includes a T1 fuse (Fig. 8) which protects it from short-circuiting and overloading. The fuse is located on the machine handle. Should it have to be replaced, unscrew the lid of the fuse box and remove the burnt-out fuse. Replace it with another one of the same type (5x20 10A, type T).

### 4. UNPACKING THE MACHINE

Contained in the case you will find the following elements:

- Tiltable mitre saw according to model (TM33W-TS33W)
- 8 mm size Allen key
- Wood regulation stop equipment
- Pusher (only TM33W)
- Instruction manual and parts sheets
- General safety instruction leaflet
- Other documentation

### 5. PREPARING YOUR MACHINE



Ensure that the machine is disconnected from the mains before carrying out any preparation or maintenance work on the machine.

### 5.1 INSTALLATION

Once you have unpacked the machine, fasten its handle to the swinging arm as shown in the diagram on the attached label. When using the machine in a fixed location we recommend that it be secured to a table or workbench at a height of approximately 90 cm using the holes C located in the base (Fig. 2). To facilitate your work, we recommend using our MOVABLE WORKING TABLE MT58K (ref 5800100) (Fig. 29). The machine is designed exclusively for interior working and as such should not be exposed to rain or humid environments.

#### 5.2 HANDLE

Place the handle of the machine in working position by releasing the knob A (Fig. 8). Rotate the handle to the top position and tighten knob A.

#### 5.3 UNLOCKING THE HEAD

Lightly press the handle in the direction of the cut and turn the transport locking catch B (Fig. 6) clockwise until it reaches the stop, then follow the machine as it moves up to until it is locked in resting position.

#### 5.4 CHECKS

Before connecting to the mains ensure that the protectors and safety mechanisms on the machine are working correctly and check that the voltage corresponds to that shown on the characteristics plate. If an extension cable is being used check that the cross section of the wires are suitable for the nominal current of the machine.

### 6. ADJUSTING THE MACHINE



Ensure that the machine is disconnected from the mains before carrying out any adjustments.

The mitre saw leaves the factory adjusted; however further adjustments can be made with the mechanisms described below.

#### 6.1 ADJUSTING THE TILTING HEAD

To adjust the saw blade to 90° with respect to the machine table, place a square between the two and proceed as follows: Release the handle D (Fig. 2) and correct any deviation using screw E. The head can also be adjusted to 45° with respect to the table by turning screw F (Fig. 2).

#### 6.2 ADJUSTING THE REVOLVING PLATE

The machine is equipped with an automatic lock at 0°, 15°, 22.5°, 30° and 45° so that these positions should only rarely need adjustment. If this is necessary, lock the machine at 0° and release screws G which hold in place rule H; move the rule until it is perpendicular to the saw (Fig. 10).

### 6.3 ADJUSTING THE MAXIMUM CUTTING DEPTH

The maximum cutting depth is determined by the adjusting screw I (Fig. 2). This should be readjusted every time the saw blade is changed or sharpened.



- Check that the saw is not touching the bottom of the plate once the maximum depth has been adjusted.
- Change the cover on the plate when it is worn or broken.

### 6.4 ADJUSTING THE KEEL

To adjust the keel proceed as follows:

- Remove cover V using screws W (Fig. 9).
- Release screws X (Fig. 7), adjust the keel and tighten up the screws which secure it; then replace the cover V.



- The distance between the teeth of the saw blade and the keel must never be greater than 5 mm.
- Use only saw blades whose body is thinner than the thickness of the keel and at the same time whose teeth are wider than this thickness.

### 6.5 ADJUSTING THE MAXIMUM RAISED POSITION

To adjust the maximum raised position turn screw Y (Fig. 2) remembering that the machine locks into resting position.

### 6.6 LASER GUIDE

The machine is fitted with a laser guide that works in conjunction with the saw blade, projecting a light beam onto the material to be cut, indicating the line for the saw blade with great precision. Match the light beam up with the line previously drawn for cutting.

The laser guide has an inertia switch, so it is only activated when the saw blade is turning.



The laser guide also includes an On/off switch T1 (Fig. 22) to activate or deactivate it. The switch must be turned to 'Off' for cutting on the upper table.

The electric tool is supplied as standard with a warning sign in Spanish R (Fig. 18).

Before starting for the first time, stick the attached label written in your language over the warning sign.



Laser radiation  
Avoid direct eye  
exposure.  
Laser class 3R  
EN 60825-1  
< 5mW, 650nm

### 7. APPLICATIONS OF MITERING, INTENDED CONDITIONS OF USE

This machine enables you to cut pieces of wood, plastic and aluminium angles efficiently and precisely.

The rule on the machine is grooved which allows you to quickly position a wood R2 support to prevent any splintering of the material being cut (Fig. 18). Use of the knobs is strongly recommended when cutting fragile or thin materials.



It is essential to use clamps (see section 10) for cutting aluminium angles, plastic or long pieces (Fig. 20).

Do not start any cut until the blade has reached its full speed of rotation.

#### 7.1 CUTTING AT 0° x 0°

Continue as shown in (Fig. 18), making the cut with the assistance of the laser guide. The wood support stop is fitted with a millimeter ruler S1 (Fig. 19) to facilitate the cutting operation. The ruler marks the excess length to be cut.

#### 7.2 CUTTING AT 0° x 45°

Release handle D (Fig. 2), lower the head to the 45° stop or any other intermediate angle as required, using the angle indicator Z1 (Fig. 15); and tighten handle D in the selected position.

#### 7.3 CUTTING AT 45° x 0°

Press down lever E2 (Fig. 5) and turn the plate towards the left or right until the index marks 45° or any of the standard positions (15°, 22°30', 30°, 45°).

Should you wish to make a cut that does not match any of the plate's standard positions, push down lever E2 (Fig. 3) and then push it towards trigger E3 (Fig. 3). This will unlock the plate, enabling you to regulate the exact angle you require. Then lock the plate using knobs K (Fig. 3).

#### 7.4 CUTTING AT 45° x 45°

Press down lever E2 (Fig. 4) and turn the plate towards the left until it locks into place at 45°. Loosen handle D and lower the head to the stop at 45° or the intermediate angle you wish. Lock it in place once again (Fig. 4).

The machine also enables you to tilt the head to any position on the plate (only by turning it to the left).



**Ensure that the moving arm is well secured in position when mitering.**

### 7.5 SPECIAL CUTS 200 x 45 mm

In the 0°x0° position this machine can make cuts up to 200 x 45 mm. For these cuts must be placed on the lower table to do this, just fit supplements N2 ref. 3346388 supplements for 200 mm cuts (optional accessory) to the bottom table and then the cut can be made as normal. This is possible due to the retractable saw protector R (Fig. 16) which retracts as the cut is made.

### 7.6 MULTIPLE CUTS

To make multiple cuts the length stop A1 must be installed and regulated to the required measurement (Fig. 5)

### 8. CUTS ON THE UPPER TABLE, INTENDED CONDITIONS OF USE

(only with models TM33W)



**The laser guide also includes an On/Off switch T1 (Fig. 22) to activate or deactivate it. The switch must be turned to 'Off' for cutting on the upper table.**



**On the upper table only plastics and wood can be cut, never aluminium or angles.**

To use the machine in this cutting mode the lower cover K1 (Fig. 6) should be positioned on the machine which prevents any accidental contact of the saw disc under the table. Fit the right-hand side of the fairing onto the machine first, followed by the left-hand side. Once both parts are fitted on, proceed to join them using closure clamps D1 (Fig. 6). Then lock the machine in its transporting position using catch B (Fig. 6), checking that the cover is perfectly in place and fixed. Release knob A and lower the handle (Fig. 8). Release knob L, withdraw the upper aluminium angle which covers the blade protector and use it as a lateral cutting guide, locking it again at the required distance from the saw (Fig. 11), this protector has a side slot that includes two nuts E4 (Fig. 11) designed to lock the wooden fillet that extends up to the vertical axis of the centre of the saw blade. Placing this wooden fillet (Fig. 17) is necessary when making short cuts (dowels or stocks). This is because in this type of cutting, when the cut piece is ejected from the centre of the leaf, if it lacks space in coming out, the turning of the blade, which could cause the accidental expulsion of the part, will retain it.

The exit position of the saw with respect to the table is regulated by releasing knobs M (Fig. 1) and placing the table at the required cutting height, using the height adjustment knob M2, ensuring that the blade overhangs the material to be cut only at the level of the tooth, tighten up the knobs at the selected height.

Lock button E1 in place for cutting with a raised table (Fig. 8). Once the cutting work on the table is finished replace the aluminium angle in the protection position before using the machine as a mitre saw again.



**Do not use the upper table without putting the lower protecting cover in position. Never work without the upper protector. Use push stick E5 supplied with this machine to feed in the part to the saw blade (Fig. 21). The machine is equipped on one of the sides of the upper table with two fastening supports with which to attach the E5 thrust rod during transport. Use the upper protector of the upper blade correctly. Ensure that the tilting arm is well secured in position when working on the upper table.**

### 9. DUST COLLECTION OUTLET

On the rear of this machine there is a Ø 38 mm dust collection outlet, where it is possible to connect up a flexible tube, adapting an industrial aspirator or any system of centralised aspiration for collecting dust and shavings. We recommend connection to our aspirators AS182K, AS282K.

For work on the upper table, and in addition to the connection mentioned above, the fairing is provided with a nozzle D2 (Fig. 6) to which the standard dust collector attachment (Ref. 6446073 2.25 m / Ref. 1746245 5 m) must be connected for perfect collection of the shavings.

We recommend you keep the machine permanently connected to a dust and shavings collection system.

### 10. OPTIONAL ACCESSORIES

Ref. 3345416 Set of two pressers (Fig. 20). It is indispensable for cutting aluminium and plastic profiles.

Ref. 3345470 Set of side handles (Fig. 19)

Ref. 7246098 Square for upper table

Ref. 5800100 Movable working table MT58K (Fig. 29)

Ref. 8200100 Aspirator AS182K

Ref. 8200200 Aspirator AS282K

### 11. MAINTENANCE AND CLEANING



**Ensure that the machine is disconnected from the mains before carrying out any of these operations.**

#### 11.1 CHANGING THE SAW BLADE

Release knobs M (Fig. 1) and raise the table to its maximum position. Then, press button O and slowly turn the saw until it is locked (Fig. 1). Next, release screw P (Fig. 12) clockwise using the service key supplied. Once the saw blade is released move it upwards and then remove it down through the side of the head of the machine, avoiding the protector.

Do the reverse of this operation to insert the new saw blade, positioning the arrow on the blade in the same direction as that on the tilting protector, checking that the element seatings are perfectly clean and ensuring that the external securing disc laser fits perfectly into the recess at the end of the shaft.

Once the disc has been mounted, move it gently until the locking button has been released.



- Ensure that the replacement saw blade has the same diameter than the old one.
- Do not use damaged or deformed saw blades.
- Select the correct saw blade for the type of material to be cut.
- Only use the saw blades which comply with the conditions contained in this manual and in every case ensure that the body of the saw blade is thinner than the thickness of the riving knife and at the same time the teeth are wider than this thickness.

### 11.2 CHANGING THE BELTS

To change the belts on the machine proceed as follows:

- Release screws S (Fig. 13) and remove the transmission cap.  
- Remove the broken or worn belts and replace them with new ones, remembering that the inner belt must always be fitted first, so that the rear pulley equipment will be fitted on the tilting arm on the machine (Fig. 13). Next, the outer belt is fitted, ensuring that it is correctly engaged in the pulleys, and using the service key also used for changing the saw, slowly turn the axle while pushing the transmission cap towards the tilting arm. It is important to ensure that centering pivots T are gently inserted into their positions. NOTE: The operation of assembling the transmission cap with the tilting arm must be carried out manually without ever hitting or forcing any of the parts, as in this circumstance the machine cannot be guaranteed to work correctly.

### 11.3 CHANGING THE BRUSHES

The brushes must be replaced when they have a minimum length of 5 mm. To replace them, remove plugs U (Fig. 14) which protect them and replace them with new original VIRUTEX spares, ensuring that they slide smoothly through the guides.

We recommend running the machine without load for a few minutes after changing the brushes. Whilst changing the brushes take the opportunity to check the state of the collector. If it shows any burn marks or unevenness take it to a VIRUTEX technical service centre for repa.

### 11.4 MOTOR BRAKE

The machine is equipped with a mechanical, centrifugal brake which ensures that the time between release of the switch pushbutton and complete stopping of the saw blade is less than ten seconds.

For your safety, and owing to the complexity of the operation,

we recommend that, if due to wear of the brake linings the time to stop the saw blade is observed to exceed the above mentioned value, the machine should be taken to an Official VIRUTEX technical service centre for changing of the brake linings.

### 11.5 REPLACING THE BATTERIES FOR THE LASER GUIDE

Once the laser guide batteries are dead, replace them with new ones in the following way: loosen the screws R1 (Fig. 23), remove the battery compartment cover, remove the dead batteries and replace them with new ones. Proceed in reverse to reassemble, taking into account that the positive pole of the batteries should be on the outer side of the compartment (Fig. 24).



Use LR44 type batteries only.  
Do not use rechargeable batteries.

### 11.6 LUBRICATION AND CLEANING

The machine has been delivered fully lubricated from the factory and should not require any special care during its working life. It is sufficient to periodically clean and grease the mechanical articulations with oil.

It is important to always carefully clean the machine after each use using compressed air.

Keep the electrical cable in perfect condition.

### 12. NOISE AND VIBRATION LEVEL

The noise and vibration levels of this device have been measured in accordance with European standard EN 61029-1 and EN 61029-2-11 (TM33W) and EN 61029-2-9 (TS33W) and serve as a basis for comparison with other machines with similar applications.

The indicated vibration level has been determined for the device's main applications and may be used as an initial value for evaluating the risk presented by exposure to vibrations. However, vibrations may reach levels that are quite different from the declared value under other application conditions, with other tools or with insufficient maintenance of the electrical device or its accessories, reaching a much higher value as a result of the work cycle or the manner in which the electrical device is used.

Therefore, it is necessary to establish safety measures to protect the user from the effects of vibrations, such as maintaining both the device and its tools in perfect condition and organising the duration of work cycles (such as operating times when the machine is subjected to loads, and operating times when working with no-load, in effect, not in use, as reducing the latter may have a considerable effect upon the overall exposure value).

### 13. GUARANTEE

All of VIRUTEX machines are guaranteed for 12 months from the date of supply, excluding any damage which is a result of incorrect use or of natural wear and tear of the

machine. All repairs should be carried out by an official VIRUTEX technical assistance service.

#### 14. RECYCLING ELECTRICAL EQUIPMENT

Never dispose of electrical equipment with domestic waste. Recycle equipment, accessories and packaging in ways that minimise any adverse effect on the environment. Comply with the current regulations in your country.

Applicable in the European Union and in European countries with selective waste collection systems:

If this symbol appears on the product or in the accompanying information, at the end of the product's useful life it must not be disposed of with other domestic waste.



In accordance with European Directive 2002/96/EC, users may contact the establishment where they purchased the product or the relevant local authority to find out where and how they can take the product for environmentally friendly and safe recycling.

Due to continuous improvement and updating of its products, VIRUTEX reserves the right to modify its products without prior notice.

### FRANÇAIS

#### SCIE A ONGLET INCLINABLE TM33W-TS33W

##### Remarque importante



Avant d'utiliser la machine, lire attentivement la BROCHURE D'INSTRUCTIONS GÉNÉRALES DE SÉCURITÉ jointe à la documentation de la machine. Garder dans un endroit sûr la BROCHURE indiquée et le présent MANUEL D'INSTRUCTIONS pour toutes consultations postérieures.

#### SYMBOLES

Les symboles suivants peuvent être importants pour l'utilisation de votre outil électroportatif. Veuillez mémoriser les symboles et leur signification. L'interprétation correcte des symboles vous permettra de mieux utiliser votre outil électroportatif et en toute sécurité.

Symbole	Signification
	Ne pas diriger le rayon laser vers des personnes ou des animaux et ne jamais regarder soi-même dans le rayon laser. Cet outil électroportatif génère des radiations laser classe 3 suivant la norme EN60825-1. Cette radiation peut aveugler les personnes
	Orifice de sortie du laser
	Seulement pour les pays de l'Union Européenne: Ne jetez pas votre appareil électroportatif avec les ordures ménagères! Conformément à la directive européenne 2002/96/CE relative aux déchets d'équipements électriques et électroniques et sa réalisation dans les lois nationales, les outils électroportatifs dont on ne peut plus se servir doivent être séparés et suivre une voie de recyclage appropriée.
	Porter des lunettes de protection.
	Porter des protections auditives. L'exposition aux bruits peut provoquer une perte de l'audition.
	Porter un masque anti-poussière.
	Zone dangereuse! Maintenir les mains, doigts ou bras éloignés de cette zone.
	Symbole pour la utilisation de la scie comme scie à onglets.
	Symbole pour une utilisation de la scie comme scie circulaire de table.

#### 1. CARACTÉRISTIQUES TECHNIQUES

Puissance absorbée.....	1500 W
Moteur.....	50/60 Hz
Tours à vide.....	3700/min
Type laser.....	650 nm
	<5 mW
Classe laser.....	3 R

Dimensions disque de scie:  
 Diamètre extérieur.....300 mm  
 Diamètre intérieur.....30 mm  
 Plateau giratoire:  
 Orientable à droite et à gauche jusqu'à 45° avec blocage fixe à: 0°, 15°, 22,5°, 30° et 45°.  
 Tête basculante:  
 Inclinable de 90 à 45° par rapport à la base et dans toutes les positions de rotation du plateau de 0 à 45° sur la gauche de celui-ci.  
 Poids.....20 kg  
 Dimensions emballage.....590x580x450 mm

Niveau de pression acoustique continu équivalent pondéré A.....96 dBA  
 Niveau de puissance acoustique A.....107 dBA  
 Incertitude.....K = 3 dbA



**Porter une protection acoustique!**

Valeurs totales des vibrations..... $a_n$ : 3 m/s<sup>2</sup>  
 Incertitude.....K: 1,5 m/s<sup>2</sup>

## 2. CAPACITÉS MAXIMUMS DE COUPE

- Coupe à 0°x0° (Fig. 25).....160 x 95 mm (avec élément supplémentaire de 36 mm).200 x 45 mm  
 - Coupe à 0°x45° (Fig. 26).....160 x 64 mm  
 - Coupe à 45°x0° (Fig. 27).....110 x 95 mm  
 - Coupe à 45°x45° (Fig. 28).....75 x 64 mm  
 - Coupe sur table supérieure (\*).....max. 55 mm  
 (\*) Uniquement modèle TM33W

## 3. ÉLÉMENTS DE SÉCURITÉ

### 3.1 INTERRUPTEUR

La machine dispose d'un interrupteur à bouton-poussoir situé sur la poignée et d'un bouton de blocage pour le travail avec table supérieure.

Pour le travail de tronçonnage, presser le bouton de mise en marche de l'interrupteur tout en actionnant le levier B1 (Fig. 1) de manière qu'en cessant d'appuyer sur celui-ci la machine s'arrête automatiquement. Ce dispositif de sécurité permet de réaliser l'opération plus commodément sans avoir à presser le bouton de l'interrupteur pendant l'opération de tronçonnage.

Pour le travail de coupe avec table supérieure, bloquer le bouton E1 (Fig. 8) et agir sur les boutons de marche-arrêt de l'interrupteur. Le bouton se débloquent automatiquement lorsque la machine sera mise en position de tronçonnage.

### 3.2 PROTECTEURS MÉCANIQUES

En position de repos, la lame de scie est complètement recouverte par les protecteurs, et la machine reste bloquée dans cette position. Le levier B1 (Fig. 1) permet le déblocage de la machine avant la descente.



**Vérifier si la lame de scie est complètement couverte par les protecteurs en position de repos de la machine. Les protecteurs doivent toujours être en bon état.**

### 3.3 PROTECTION CONTRE LES MISES EN MARCHÉ ACCIDENTELLES LORS DE COUPURES DE COURANT

La machine est pourvue d'un dispositif qui, en cas de baisse de tension ou de coupure de courant, interrompt (Fig. 8) et empêche le démarrage accidentel de la machine lorsque le courant est rétabli, même si le bouton de blocage est maintenu actionné.

Pour faire redémarrer la machine, presser le bouton de marche de l'interrupteur.

### 3.4 PROTECTION CONTRE LES COURTS-CIRCUITS

Le circuit de machine incorpore un fusible T1 (Fig. 8) qui la protège des courts-circuits et des surcharges.

Le fusible se trouve dans la poignée de la machine. Pour changer le fusible, au cas où il serait fondu, dévissez le bouchon du porte-fusible et enlevez le fusible détérioré. Remplacez-le par un autre du même calibre (5x20 10A classe T).

### 4. DÉBALLAGE DE LA MACHINE

À l'intérieur de la caisse, vous trouverez les éléments suivants:

- Scie à onglet inclinable selon modèle (TM33W ou TS33W)
- Clé allen o/c 8 mm
- Ensemble butée réglage bois
- Poussoir (seulement TM33W)
- Manuel d'instructions et vues éclatées
- Brochure d'instructions générales de sécurité
- Documentation diverse

## 5. PRÉPARATION ET MISE AU POINT



**Vérifier si la machine est débranchée du secteur, avant de réaliser toute opération de préparation ou entretien de celle-ci.**

### 5.1 INSTALLATION

Une fois la machine déballée, fixer sa poignée au bras basculant comme indiqué sur le schéma de l'étiquette appliquée sur cette dernière.

Pour l'emploi de la machine en poste fixe, il est recommandé de la fixer sur une table ou un établi de travail, à une hauteur d'environ 90 cm, à l'aide des trous C prévus sur la base (Fig. 2). Il est recommandé d'utiliser notre accessoire TABLE DE TRAVAIL TRANSPORTABLE MT58K (réf. 5800100) (Fig. 29). La machine est exclusivement conçue pour travailler à l'intérieur, ne pas l'exposer à la pluie ni aux ambiances humides.

### 5.2 POIGNÉE

Pour situer la poignée de la machine en position de travail,

desserrer le bouton A (Fig. 8), faire basculer la poignée dans sa position la plus haute et bloquer à nouveau le bouton A.

### 5.3 DÉBLOCAGE DE LA TÊTE

Appuyer légèrement sur la poignée dans le sens de coupe et tourner l'axe de fixation transport B (Fig. 6) dans le sens des aiguilles d'une montre jusqu'à arriver à la butée, ensuite accompagner la machine dans son mouvement vers le haut jusqu'au blocage en position de repos.

### 5.4 VÉRIFICATIONS

Avant de brancher la machine sur le secteur, vérifier le bon état de fonctionnement des protecteurs et des mécanismes de sécurité.

De même, vérifier si la tension et la fréquence du secteur correspondent à ce qui est indiqué sur la plaque des caractéristiques de la machine.

Si on utilise une rallonge, vérifier que la section des conducteurs de celle-ci est adaptée à l'intensité nominale de la machine.

## 6. RÉGLAGES



**Vérifier si la machine est débranchée du secteur avant de réaliser toute manipulation.**

La scie à onglet est réglée d'origine, cependant elle dispose des mécanismes indiqués, ci-dessous, pour des réglages postérieurs.

### 6.1 RÉGLAGE DE LA TÊTE INCLINABLE

Pour régler la lame de scie à 90° par rapport à la table de la machine, situer une équerre de vérification entre les deux et procéder de la façon suivante:

Desserrer la manette D (Fig. 2) et corriger à l'aide de la vis E l'écart éventuel. On peut également régler la tête inclinable à 45° par rapport à la table, en utilisant dans ce cas la vis F (Fig. 2).

### 6.2 RÉGLAGE DU PLATEAU GIRATOIRE

La machine dispose d'un blocage automatique à 0°, 15°, 22,5°, 30° et 45°, c'est pourquoi on ne devra régler ces positions que dans des cas exceptionnels. Si besoin est, bloquer la machine à 0°, et en dévissant les vis G qui fixent la règle H, déplacer celle-ci jusqu'à ce qu'elle soit située parfaitement perpendiculaire à la scie (Fig. 10).

### 6.3 RÉGLAGE DE LA PROFONDEUR DE COUPE MAXIMUM

La butée de profondeur de coupe est donnée par la vis réglable I (Fig. 2). On devra la régler chaque fois qu'on change le disque de la scie, ou quand on procède à l'affûtage.



- Vérifier si la scie ne touche pas le fond du plateau après avoir réglé la butée de descente.  
- Changer le couvercle du plateau quand il est abîmé ou cassé.

### 6.4 RÉGLAGE DE LA QUILLE

Pour régler la quille, on procédera de la façon suivante:

- Enlever le couvercle V à l'aide des vis W, (Fig. 9).  
- Dévisser les vis X (Fig. 7), régler la quille et revisser les vis qui la fixent, ensuite monter à nouveau le couvercle V.



- L'écart, entre les dents de la lame de scie et la quille, ne doit jamais être supérieur à 5 mm.  
- N'utiliser que des lames de scie dont le corps est plus mince que l'épaisseur de la quille et dont la largeur des dents est supérieure à cette épaisseur.

### 6.5 RÉGLAGE DE LA BUTÉE DE MONTÉE

Pour régler la butée de montée, on utilisera la vis Y (Fig. 2), en tenant compte du fait que la machine se bloque en position de repos.

### 6.6 GUIDAGE LASER

La machine est équipée d'un guidage laser solidaire du disque de scie qui projette un faisceau de lumière sur le matériau à couper pour indiquer avec une grande précision la ligne que devra suivre le disque de scie. Faire coïncider le faisceau de lumière avec le trait repère réalisé avant la coupe. Le guidage laser est muni d'un interrupteur à inertie qui lui permet de n'être activé que lorsque le disque de scie tourne.



**Le guidage laser comprend également un interrupteur On/off T1 (Fig. 22) pour en activer ou en désactiver le fonctionnement. Pour la coupe sur table supérieure, il est indispensable de mettre l'interrupteur en position Off.**

L'outil électrique est fourni en série avec une plaque signalétique d'avertissement en espagnol R (Fig. 18).

Avant la première mise en marche, coller sur la plaque signalétique d'avertissement l'étiquette ci-jointe rédigée dans la langue voulue.



**Radiation laser**  
Éviter l'exposition directe aux yeux.  
Laser classe 3R  
EN 60825-1  
< 5mW, 650nm



## 7. APPLICATIONS DE TRONÇONNAGE, CONDITIONS D'UTILISATION PRÉVUES

Cette machine permet le tronçonnage efficace et précis de pièces en bois, plastique et de profils d'aluminium.

La règle de la machine est pourvue de rainures qui permettent la mise en place rapide d'un appui en bois R2 pour éviter l'éclatement du matériel à couper (Fig. 18). Il est recommandé de les utiliser pour couper des matériaux fragiles ou peu épais.



**Il faut absolument utiliser les presseurs (voir paragraphe 10) pour le tronçonnage de profils d'aluminium, plastique et pièces longues (Fig. 20).**

Ne pas commencer la coupe tant que la lame n'a pas atteint le plein régime de la vitesse de rotation.

### 7.1 COUPE A 0° X 0°

Procéder comme il est indiqué sur la (Fig. 18), en réalisant la coupe à l'aide du guidage laser. La butée d'appui du panneau en bois comporte une règle millimétrée S1 (Fig. 19) pour faciliter l'opération de coupe. La règle marque la longueur de l'excédent à couper.

### 7.2 COUPE A 0° X 45°

Desserrer la manette D (Fig. 2) et incliner la tête jusqu'à la butée de 45° ou à l'angle intermédiaire souhaité, à l'aide de l'indicateur d'angle Z1 (Fig. 15), visser à nouveau la manette D dans la position sélectionnée.

### 7.3 COUPE A 45° X 0°

Appuyer sur le levier E2 (Fig. 5) et faire tourner le plateau vers la gauche ou la droite jusqu'à ce que l'indicateur marque 45° ou n'importe laquelle des positions fixes (15°, 22°30', 30°, 45°).

Si vous souhaitez faire une coupe ne coïncidant pas avec l'une des positions fixes du plateau, appuyez sur le levier E2 (Fig. 3) puis pressez la gâchette E3 (Fig. 3): cela permet de débloquer le plateau et ainsi de régler l'angle exact voulu; ensuite, fixez le plateau à l'aide des pommeaux K (Fig. 3).

### 7.4 COUPE A 45° X 45°

Appuyer sur le levier E2 (Fig. 4) et faire tourner le plateau vers la gauche jusqu'à son blocage automatique à 45°. Relâcher la manette D et rabattre la tête jusqu'à la butée de 45° ou l'angle intermédiaire voulu, puis le refixer (Fig. 4). La machine permet également l'inclinaison de la tête dans n'importe quelle position du plateau (uniquement en le tournant vers la gauche).



**Vérifier si le bras à bascule est parfaitement fixé dans sa position quand on biseaute.**

### 7.5 COUPE SPÉCIALE 200 X 45 mm

Cette machine permet de couper dans la position de 0°x0° jusqu'à un maximum de 200x45 mm. Pour ce faire, il n'y aura qu'à placer sur la table inférieure les accessoires N2 réf. 3346388 jeu d'accessoires de coupe 200 mm (accessoire en option) et nous procéderons au tronçonnage normalement. Ceci est possible grâce à son protecteur de scie rétractile R (Fig. 16) qui recule au fur et à mesure qu'avance la coupe.

### 7.6 COUPE DE PIÈCES EN SÉRIE

Pour la coupe de pièces en série, on montera la butée de longueurs A1, en la réglant à la mesure souhaitée (Fig. 5).

## 8. COUPES SUR TABLE SUPÉRIEURE, CONDITIONS D'UTILISATION PRÉVUES

(Uniquement pour le modèle TM33W)



**Le guidage laser comprend également un interrupteur On/off T1 (Fig. 22) pour en activer ou en désactiver le fonctionnement. Pour la coupe sur table supérieure, il est indispensable de mettre l'interrupteur en position Off.**



**Sur la table supérieure, on ne peut couper que du bois et du plastique, jamais de l'aluminium ou des profils.**

Pour utiliser la machine dans cette modalité de coupe, il faut d'abord placer sur la machine le carénage inférieur K1 (Fig. 6) qui empêche tout contact accidentel avec le disque de scie sous la table. Pour ce faire, emboîter tout d'abord la partie droite du carénage sur la machine et ensuite, la partie gauche. Quand les deux parties sont emboîtées, les assembler avec les goupilles de fermeture D1 (Fig. 6). Ensuite bloquer la machine en position de transport à l'aide de l'axe B (Fig. 6), en s'assurant que le carénage est bien emboîté et immobilisé. Ensuite desserrer le bouton A et baisser la poignée jusqu'à sa position inférieure (Fig. 8). Desserrer le bouton L, enlever le profil d'aluminium supérieur qui renferme le protecteur de la lame et l'utiliser comme guide latéral de coupe, en le bloquant à la distance souhaitée de la lame (Fig. 11).

Ce protecteur dispose sur le côté d'une fente avec deux boulons incorporés E4 (Fig. 11) qui sont prévus pour fixer une baguette de bois jusqu'à l'axe vertical du centre de la lame de scie. Il convient de poser cette baguette (Fig. 17) pour faire des coupes de petite longueur (cales et morceaux de bois). En effet, dans ce type de coupes, si la pièce coupée ne sort pas du centre de la lame avec une certaine aisance, elle reste retenue par le sens de rotation de la lame, ceci pouvant provoquer une expulsion incontrôlée de la pièce. Le dépassement de la lame par rapport à la table peut être réglé en desserrant les boutons M (Fig. 1) et en situant la table à la hauteur souhaitée à l'aide du bouton de réglage de la hauteur M2, en faisant en sorte que la lame ne dépasse

du matériel à couper que de la hauteur de la dent, visser fortement les boutons à la hauteur sélectionnée. Bloquer le bouton E1 en position de coupe avec table supérieure (Fig. 8). Quand le travail de coupe sur la table est terminé, replacer le profil d'aluminium dans sa position de protection de la scie avant d'utiliser à nouveau la machine comme tronçonneuse.



**Ne pas utiliser la table supérieure sans placer le carénage inférieur de protection.**

**Ne jamais travailler sans le protecteur supérieur.**

**Employer le bâton pousseur E5 fourni avec la machine pour charger la pièce lorsqu'elle passe par la lame de scie (Fig. 21). Sur l'un des côtés de la table supérieure, la machine dispose de deux supports d'ancrage prévus pour ranger la tige de poussée E5 pendant le transport.**

**Utiliser correctement la protection supérieure de la scie.**

**Vérifier si le bras à bascule est parfaitement fixé dans sa position quand on travaille avec la table supérieure.**

## 9. SORTIE D'ASPIRATION

Cette machine est pourvue dans sa partie postérieure d'une sortie d'aspiration de 38 mm de diamètre, où l'on peut brancher un tube flexible pour adapter un aspirateur industriel ou tout autre système d'aspiration centralisé pour le recueil de copeaux et de poussières. Il est recommandé le branchement de nos aspirateurs AS182K, AS282K.

Pour le travail sur la table supérieure, en plus de faire la connexion qui précède, il faut connecter l'accouplement d'aspiration standard (Réf. 6446073 2,25 m / Réf. 1746245 5 m) sur la buse D2 (Fig. 6) du carénage, pour une parfaite évacuation des copeaux.

Nous recommandons de toujours brancher la machine à un dispositif de recueil de poussière et copeaux.

## 10. ACCESSOIRES OPTIONNELS

Réf. 3345416 Jeu de deux presseurs (Fig. 20). Leur emploi est indispensable pour la coupe de profilés d'aluminium et de matières plastiques.

Réf. 3345470 Jeu de poignées de transport (Fig. 19)

Réf. 7246098 Équerre table supérieure

Réf. 5800100 Table de travail transportable MT58K (Fig. 29)

Réf. 8200100 Aspirateur AS182K.

Réf. 8200200 Aspirateur AS282K.

## 11. ENTRETIEN ET NETTOYAGE



**Vérifier si la machine est débranchée du secteur, avant d'effectuer toute manipulation.**

## 11.1 REMPLACEMENT DE LA LAME DE SCIE

Dévisser les boutons M (Fig. 1) et relever la table jusqu'à sa position maximum. Ensuite, appuyer sur le bouton O et faire tourner lentement la scie jusqu'à ce qu'elle se bloque (Fig. 1). Ensuite dévisser la vis P (Fig. 12), à l'aide de la clé de service fournie, dans le sens des aiguilles d'une montre. Quand la lame de scie est libérée, la déplacer vers le haut pour pouvoir ensuite l'extraire vers le bas, sur le côté de la tête de la machine, en évitant la protection.

Suivre le processus inverse pour monter la nouvelle lame de scie, en orientant la flèche de celle-ci dans la même direction que celle existant sur la protection basculante et en vérifiant que les sièges des éléments sont parfaitement propres et en s'assurant que la plaque de fixation extérieure s'emboîte bien sur les feuillures de l'extrémité de l'axe.

Après avoir monté le disque, le déplacer légèrement pour libérer le bouton de blocage.



**- Vérifier si la nouvelle lame de scie que l'on monte est du même diamètre que celle qu'on a remplacée.**

**- Ne jamais utiliser de lames de scie abîmées ou déformées.**

**- Sélectionner les lames de scie en fonction du matériel que l'on va couper.**

**- N'utiliser que des lames de scie respectant les conditions fournies dans ce manuel et en tout cas, s'assurer que la lame a le corps plus mince que l'épaisseur de la quille et que la largeur des dents est supérieure à l'épaisseur de celle-ci.**

## 11.2 REMPLACEMENT DES COURROIES

Pour remplacer les courroies de la machine, on procédera de la façon suivante:

- Dévisser les vis S (Fig. 13) et enlever le couvercle de transmission.

- Enlever les courroies cassées ou usées et les remplacer par des nouvelles, en tenant compte du fait qu'il faudra toujours monter d'abord la courroie intérieure, de manière à ce que le train de poulies arrière soit monté sur le bras à bascule de la machine (Fig. 13). Ensuite on montera la courroie extérieure, pour cela on fera en sorte qu'elle s'engrène parfaitement sur les poulies et en s'aidant de la clé de service utilisée pour le changement de la scie, on fera tourner lentement l'axe tout en poussant le couvercle de transmission vers le bras à bascule. Il est important de s'assurer que les pivots de centrage T entrent doucement dans leurs emboîtements.

NOTA: L'assemblage du couvercle de transmission avec le bras à bascule devra être fait manuellement et sans taper ou forcer les pièces en aucune façon, car sinon on ne pourrait pas assurer un fonctionnement parfait.

## 11.3 CHANGEMENT DES BALAIS

Les balais doivent être remplacés quand ils ont une longueur minimum de 5 mm. Pour ce faire, enlever les bouchons U (Fig. 14) qui les protègent et les remplacer par des balais

d'origine VIRUTEX en contrôlant qu'ils glissent doucement à l'intérieur des guidages.

Il est recommandé de laisser la machine en marche à vide pendant quelques minutes après un changement de balais. Profiter du changement des balais pour vérifier l'état du collecteur. S'il présente des brûlures ou des ressauts, il est conseillé de le faire réparer par un service technique VIRUTEX.

### 11.4 FREIN MOTEUR

La machine est pourvue d'un frein mécanique centrifuge qui fait en sorte que le temps entre la désactivation du bouton de l'interrupteur et l'immobilisation complète de la lame de scie soit inférieure à dix secondes.

Pour votre sécurité et en raison de la complexité de l'opération, nous recommandons, si vous observez, quand les plaquettes sont usées, que le temps d'arrêt de la lame dépasse cette marge de temps, de vous adresser à un Service Officiel d'Assistance Technique VIRUTEX pour les remplacer.

### 11.5 REMPLACEMENT DES PILES DU GUIDAGE LASER

Lorsque les piles du guidage laser sont épuisées, les remplacer par des piles neuves comme suit: desserrer les vis R1 (Fig. 23), retirer le couvercle du logement des piles, puis enlever les piles épuisées et les remplacer par des piles neuves. Procéder dans le sens inverse pour la repose, en veillant à placer le pôle positif des piles contre la face externe du boîtier (Fig. 24).



**N'utiliser que des piles du type LR44.  
Ne pas utiliser de piles rechargeables.**

### 11.6 LUBRIFICATION ET NETTOYAGE

La machine est lubrifiée d'origine, elle n'a pas besoin d'entretiens particuliers au long de sa durée de vie, il suffit de nettoyer et de graisser périodiquement avec de l'huile les articulations mécaniques.

Il est important de toujours nettoyer soigneusement la machine après l'avoir utilisée avec un souffle d'air sec. Garder le câble d'alimentation dans de parfaites conditions d'utilisation.

### 12. NIVEAU DE BRUIT

Les niveaux de bruit et de vibrations de cet appareil électrique ont été mesurés conformément à la norme européenne EN 61029-1 et EN 61029-2-11 (TM33W) et EN 61029-2-9 (TS33W) et font office de base de comparaison avec des machines aux applications semblables.

Le niveau de vibrations indiqué a été déterminé pour les principales applications de l'appareil, et il peut être pris comme valeur de base pour l'évaluation du risque lié à l'exposition aux vibrations. Toutefois, dans d'autres conditions d'application, avec d'autres outils de travail ou lorsque l'entretien de l'appareil électrique et de ses outils est insuffisant, il peut arriver que le niveau de vibrations soit très différent de la valeur déclarée, voire même beaucoup plus élevé en raison du cycle de travail et du mode d'utilisation de l'appareil électrique.

Il est donc nécessaire de fixer des mesures de sécurité pour protéger l'utilisateur contre les effets des vibrations, notamment garder l'appareil et les outils de travail en parfait état et organiser les temps des cycles de travail (temps de fonctionnement avec l'appareil en service, temps de fonctionnement avec l'appareil à vide, sans être utilisé réellement), car la diminution de ces temps peut réduire substantiellement la valeur totale d'exposition.

### 13. GARANTIE

Toutes les machines VIRUTEX ont une garantie valable 12 mois à partir du jour de la fourniture, étant exclus toutes les manipulations ou les dommages causés par des managements incorrects ou provenant de l'usure naturelle de la machine. Pour toute réparation, s'adresser au Service Officiel d'Assistance Technique VIRUTEX.

### 14. RECYCLAGE DES OUTILS ÉLECTRIQUES

Ne jetez jamais un outil électrique avec le reste des déchets ménagers. Recyclez les outils, les accessoires et les emballages dans le respect de l'environnement. Veuillez respecter la réglementation en vigueur dans votre pays.

Applicable au sein de l'Union Européenne et dans les pays européens dotés de centres de tri sélectif des déchets:

Ce symbole présent sur le produit ou sur la documentation informative qui l'accompagne, indique qu'en fin de vie, ce produit ne doit en aucun cas être éliminé avec le reste des déchets ménagers.




Conformément à la directive européenne 2002/96/CE, tout utilisateur peut contacter l'établissement dans lequel il a acheté le produit, ou les autorités locales compétentes, pour se renseigner sur la façon d'éliminer le produit et le lieu où il doit être déposé pour être soumis à un recyclage écologique, en toute sécurité.

Afin d'améliorer et d'actualiser continuellement ses produits, VIRUTEX se réserve le droit de faire des modifications sans avis préalable.







**SCHWENKBARE GEHRUNGSSÄGE  
TM33W - TS33W**




**Wichtiger Hinweis**

 **Lesen Sie bitte vor der Arbeit mit der Maschine aufmerksam die BROSCHÜRE MIT ALLGEMEINEN SICHERHEITSHINWEISEN, die den Unterlagen der Maschine beiliegt. Bewahren Sie die erwähnte BROSCHÜRE und diese BEDIENUNGSANLEITUNG an einem geeigneten Ort auf, damit Sie später darin nachlesen können.**

**SYMBOLE**

Die nachfolgenden Symbole können für den Gebrauch Ihres Elektrowerkzeugs von Bedeutung sein. Prägen Sie sich bitte die Symbole und ihre Bedeutung ein. Die richtige Interpretation der Symbole hilft Ihnen, das Elektrowerkzeug besser und sicherer zu gebrauchen.

Symbol	Bedeutung
	Richten Sie den Laserstrahl nicht auf Personen oder Tiere und blicken Sie nicht selbst in den Laserstrahl. Dieses Elektrowerkzeug erzeugt Laserstrahlung der Laserklasse 3 gemäß EN60825-1. Dadurch können Sie Personen blenden.
	Laser-Ausgangsöffnung
	Nur für EU-Länder: Werfen Sie Elektrowerkzeuge nicht in den Hausmüll! Gemäß der Europäischen Richtlinie 2002/96/EG über Elektro- und Elektronik-Altgeräte und ihrer Umsetzung in nationales Recht müssen nicht mehr gebrauchsfähige Elektrowerkzeuge getrennt gesammelt und einer umweltgerechten Wiederverwertung zugeführt werden.
	Tragen Sie eine Schutzbrille.
	Tragen Sie Gehörschutz. Die Einwirkung von Lärm kann Gehörverlust bewirken.
	Tragen Sie eine Staubschutzmaske.

Symbol	Bedeutung
	Gefahrenbereich! Halten Sie möglichst Hände, Finger oder Arme von diesem Bereich fern.
	Symbol für den Gebrauch der Kombinationssäge als Kapp-/Gehrungssäge
	Symbol für den Gebrauch der Kombinationssäge als Tischkreissäge

**1. TECHNISCHE DATEN**

Leistungsaufnahme.....1500 W  
 Motor.....50/60 Hz  
 Umdrehungen im Leerlauf.....3700/Min  
 Lasertyp.....650 nm  
 <5 mW

Laserklasse.....3 R

Abmessungen der Säge Scheibe:

Außendurchmesser.....300 mm

Innendurchmesser.....30 mm

Drehteller:

Nach rechts und links bis 45° verstellbar; feste Einrastung bei 0°, 15°, 22,5°, 30° und 45°.

Schwenkkopf:

Schwenkbar von 90 bis 45° zum Unterteil und in allen Drehpositionen des Tellers von 0 bis 45° nach links

Gewicht.....20 kg

Abmessungen der Verpackung.....590x580x450 mm

Gewichteter akustischer Dauerdruckpegel A.....96 dBA

Akustischer Druckpegel A.....107 dBA

Unsicherheit.....K = 3 dBA



Gehörschutz tragen!

Schwingungsgesamtwerte.....a<sub>h</sub>: 3 m/s<sup>2</sup>

Unsicherheit.....K = 1,5 m/s<sup>2</sup>

**2. MAXIMALE SÄGELEISTUNG**

Sägen mit 0°x0° (Abb. 25).....160 x 95 mm

(mit 36 mm-Zusatzteil).....200 x 45 mm

Sägen mit 0°x45° (Abb. 26).....160 x 64 mm

Sägen mit 45°x0° (Abb. 27).....110 x 95 mm

Sägen mit 45°x45° (Abb. 28).....75 x 64 mm

Sägen auf dem Obertisch (\*).....max. 55 mm

(\*) Nur beim Modell TM33W

**3. SICHERHEITSELEMENTE**

**3.1 SCHALTER**

Die Maschine verfügt über einen Druckschalter am Griff und über einen Verriegelungsknopf für das Arbeiten am Obertisch.

Zum Ablängen sind der Einschaltknopf und der Hebel B1 (Abb. 1) gleichzeitig zu betätigen, sodass sich die Maschine bei nachlassendem Druck auf den Hebel automatisch abschaltet. Diese Sicherheitsvorrichtung erlaubt eine bequemere Ausführung von Ablängschnitten, da es nicht mehr notwendig ist, den Schaltknopf während des Arbeitens ständig gedrückt zu halten.

Für das Arbeiten am Obertisch ist der Druckknopf E1 (Abb. 8) zu verriegeln und der Ein- und Ausschaltknopf der Maschine zu betätigen. Der Druckknopf entriegelt sich automatisch, wenn die Maschine in die Ablängposition gebracht wird.

### 3.2 MECHANISCHE SCHUTZVORRICHTUNGEN

In Ruhestellung decken die Schutzvorrichtungen das Sägeblatt ganz ab, und die Maschine ist in dieser Position blockiert. Mit dem Hebel B1 (Abb. 1) kann die Blockierung vor dem Herunterdrücken aufgehoben werden.



**Versichern Sie sich, daß das Sägeblatt in der Ruhestellung ganz von den Schutzvorrichtungen abgedeckt wird. Sorgen Sie dafür, daß die Schutzvorrichtungen immer in gutem Zustand sind.**

### 3.3 SCHUTZ GEGEN ZUFÄLLIGE INBETRIEBSETZUNGEN BEI STROMAUSFÄLLEN

Die Maschine ist mit einer Vorrichtung ausgestattet, Unterbricht den Stromkreis und verhindert ein ungewolltes Einschalten der Maschine, wenn die Stromzufuhr wieder in Gang kommt, auch wenn der Verriegelungsknopf des Druckschalters weiter gedrückt wird.

Für ein erneutes Einschalten der Maschine ist der Einschaltknopf zu betätigen.

### 3.4 KURZSCHLUSSSICHERUNG

Der Stromkreis der Maschine enthält eine Sicherung T1 (Abb. 8) zum Schutz vor Kurzschluss und Netzüberlastung. Die Sicherung befindet sich im Griff der Maschine. Zum Austauschen der Sicherung aufgrund von Beschädigung o.ä. schrauben Sie den Verschluss des Sicherungshalters ab, entnehmen Sie die beschädigte Sicherung und ersetzen Sie sie durch eine neue der gleichen Art (5x20 10A Klasse T).

### 4. AUSPACKEN DER MASCHINE

Der Karton enthält:

- Schwenkbare Gehrungssäge je nach Modell (TM33W-TS33W)
- Inbus-Schraubenschlüssel, Weite: 8 mm
- Regelungsanschlag für Holz
- Schieber (nur TM33W)
- Bedienungsanleitung und Einzelteilzeichnung
- Broschüre mit allgemeinen Sicherheitshinweisen
- Verschiedene Unterlagen

### 5. EINSTELLUNG DER MASCHINE



**Versichern Sie sich, daß der Netzstecker gezogen ist, bevor sie die Maschine vorbereiten oder warten.**

#### 5.1 INSTALLATION

Nach dem Auspacken der Maschine befestigen Sie den Griff am Schwenkarm, so wie es auf dem an der Maschine angebrachten Etikett dargestellt wird.

Wenn Sie an einem festen Standort mit der Maschine arbeiten möchten, empfehlen wir, sie auf einer Höhe von ca. 90 cm auf einem Tisch oder einer Werkbank zu befestigen. Dazu sind im Unterteil die Löcher C vorgesehen (Abb. 2). Es empfiehlt sich, den TRANSPORTABLER ARBEITSTISCH MT58K (Bestellnummer: 5800100) zu verwenden (Abb. 29). Die Maschine ist ausschließlich für Arbeiten in Innenräumen vorgesehen, sie darf nicht im Regen oder in einer feuchten Umgebung verwendet werden.

#### 5.2 GRIFF

Bringen Sie den Griff der Maschine in die Arbeitsposition, indem Sie den Knauf A (Abb. 8) lockern, den Griff in seine höchste Position schwenken und den Knauf A wieder feststellen.

#### 5.3 ENTRIEGELN DES KOPFS

Drücken Sie in Sägerichtung leicht auf den Griff und drehen die Achse zur Feststellung beim Transport B (Abb.6) im Uhrzeigersinn bis zum Anschlag. Machen Sie dann die Bewegung der Maschine nach oben mit, bis sie in der Ruhestellung einrastet.

#### 5.4 ÜBERPRÜFUNGEN

Versichern Sie sich, daß sich die Schutz- und Sicherheitsvorrichtungen in einem guten, funktionsfähigen Zustand befinden, bevor Sie die Maschine ans Netz anschließen. Überprüfen Sie auch, daß die Netzspannung und -frequenz den Angaben auf dem Typenschild entsprechen.

Wird ein Verlängerungskabel verwendet, überprüfen Sie, daß der Leiterquerschnitt für die Nennstromstärke der Maschine angemessen ist.

### 6. REGELUNGEN



**Versichern Sie sich, daß der Netzstecker gezogen ist, bevor Sie an der Maschine arbeiten.**

Die Gehrungssäge ist ab Werk fertig eingestellt, verfügt aber zum späteren Nachstellen über die nachstehend beschriebenen Mechanismen.

#### 6.1 EINSTELLUNG DES SCHWENKKOPFS

Für die Einstellung des Sägeblatts auf 90° zum Tisch der

Maschine, einen Prüfwinkel zwischen Sägeblatt und Tisch anlegen und wie folgt vorgehen:

Den Hebel D (Abb. 2) lockern und mit der Schraube E mögliche Abweichungen korrigieren. Der Schwenkkopf kann auch auf 45° zum Unterteil eingestellt werden, wobei die Schraube F (Abb. 2) zu Hilfe genommen wird.

## 6.2 EINSTELLUNG DES DREHTELLERS

Die Maschine hat für 0°, 15°, 22,5°, 30° und 45° automatische Einrastungen, so daß diese Positionen so gut wie nie nachgestellt werden müssen. Sollte eine Nachstellung notwendig werden, die Maschine bei 0° einrasten lassen, die Schrauben G, die zur Befestigung der Leiste H dienen, lockern, und die Leiste so verschieben, daß sie in eine senkrechte Position zur Sägleiste kommt (Abb. 10).

## 6.3 EINSTELLUNG DER MAXIMALEN SCHNITTIEFE

Die einstellbare Schraube I (Abb. 2) dient als Anschlag für die Schnitttiefe. Jedesmal wenn die Sägescheibe ausgetauscht oder geschliffen wird, muß diese Schraube neu eingestellt werden.



- Überprüfen Sie, wenn der untere Anschlag eingestellt ist, daß die Säge keinen Kontakt mit dem Tellerboden hat.
- Tauschen Sie die Abdeckung des Tellers aus, wenn sie beschädigt oder zerrissen ist.

## 6.4 EINSTELLUNG DES KIELS

Der Kiel wird wie folgt eingestellt:

- Die Abdeckung V mit Hilfe der Schrauben W abnehmen (Abb. 9).
- Die Schrauben X lockern (Abb. 7), den Kiel einstellen und die Schrauben, die ihn festhalten, wieder anziehen, dann die Abdeckung V wieder anbringen.



- Der Abstand zwischen den Zähnen des Sägeblatts und dem Kiel darf nie mehr als 5 mm betragen.
- Verwenden Sie nur Sägeblätter, die dünner als der Kiel sind und die gleichzeitig Zähne mit einer größeren Breite als die Kielstärke haben.

## 6.5 EINSTELLUNG DES OBEREN ANSCHLAGS

Zur Einstellung des oberen Anschlags die Schraube Y (Abb. 2) betätigen und dabei darauf achten, daß die Maschine in der Ruhestellung einrastet.

## 6.6 LASERFÜHRUNG

Die Maschine verfügt über eine mit der Sägescheibe fest verbundene Laserführung, die einen Lichtstrahl auf das zu schneidende Material wirft. Dieser zeigt hochgenau die Linie an, auf der die Sägescheibe eindringt. Lassen Sie den

Lichtstrahl mit der Linie zusammenfallen, die Sie vor dem Schnitt gezeichnet haben.

Die Laserführung verfügt über einen Trägheitsschalter; sie kann deshalb nur durch Drehen der Sägescheibe eingeschaltet werden.



Zur Laserführung gehört auch ein On-/Off-Schalter T1 (Abb. 22), mit dem der Betrieb ein- bzw. ausgeschaltet wird. Für das Schneiden mit dem oberen Tisch muss der Schalter unbedingt in der Position Off stehen.

Das Elektrowerkzeug wird serienmäßig mit einem Warnschild in spanischer Sprache R (Abb. 18) geliefert.

Überleben Sie dieses Schild vor der ersten Inbetriebnahme mit dem beigefügten Etikett in Ihrer Sprache.



Laserstrahlung  
Nicht in den Strahl  
blicken.  
Laser Klasse 3R  
EN 60825-1  
< 5mW, 650nm

## 7. EINSATZMÖGLICHKEITEN DER GEHRUNGSSÄGE UND VORGESEHENE ARBEITSBEDINGUNGEN

Diese Maschine ermöglicht leistungsfähiges und präzises Gehrungssägen von Holz- und Kunststoffteilen und Aluminiumprofilen.

An der Leiste der Maschine sind Kerben vorhanden, so daß man schnell eine Auflage aus Holz R2 anbringen kann, um das Splittern des zu sägenden Materials zu vermeiden (Abb. 18). Ihre Verwendung ist beim Sägen von spröden oder dünnen Materialien sehr zu empfehlen.



Für das Gehrungssägen von Aluminiumprofilen, Kunststoff und langen Werkstücken unbedingt die Spannvorrichtungen (siehe Abschnitt 10) verwenden (Abb.20).

Beginnen Sie erst mit dem Sägen, wenn das Blatt seine volle Drehgeschwindigkeit erreicht hat.

### 7.1 SÄGEN MIT 0° x 0°

Gehen Sie nach den Anweisungen (Abb. 18) vor, wenn Sie den Schnitt mit Hilfe der Laserführung ausführen. Der Anschlag aus Holz verfügt zur Vereinfachung des Schneidevorgangs über eine Millimeterskala S1 (Abb. 19). Die Skala markiert die Länge des geschnittenen Überstands.

### 7.2 SÄGEN MIT 0° x 45°

Lockern Sie den Hebel D (Abb. 2) und schwenken Sie den

Kopf bis zum 45°-Anschlag oder jedem gewünschten Winkel dazwischen mit Hilfe der Winkelanzeige Z1 (Abb. 15). Ziehen Sie dann den Hebel D in der gewählten Position wieder fest.

### 7.3 SÄGEN MIT 45° x 0°

Drücken Sie den Hebel E2 (Abb. 5) und drehen Sie die Scheibe nach rechts oder links, bis die Anzeige auf 45° oder auf irgendeiner der vorgegebenen Positionen (15°, 22°30', 30°, 45°) steht.

Falls Sie mit einem Winkel schneiden wollen, der nicht auf der Scheibe vorgegeben ist, drücken Sie den Hebel E2 (Abb. 3) und anschließend den Abzug E3 (Abb. 3) nach innen. So können Sie die Scheibe entriegeln und den gewünschten Winkel exakt einstellen. Danach fixieren Sie die Scheibe mit Hilfe der Knäufe K (Abb. 3).

### 7.4 SÄGEN MIT 45° x 45°

Drücken Sie den Hebel E2 (Abb. 4) und drehen Sie die Scheibe nach links bis zu ihrer automatischen Verriegelung bei 45°. Lösen Sie den Hebel D und schwenken Sie das Kopfstück bis zum Anschlag bei 45° oder bis zu dem gewünschten kleineren Winkel und fixieren Sie es wieder in dieser Position (Abb. 4). Die Maschine ermöglicht das Schwenken des Kopfs bei allen Tellerpositionen (nur wenn der Teller nach links gedreht wird).



**Versichern Sie sich, daß der Schwenkarm fest in seiner Position ist, wenn abgeschrägt wird.**

### 7.5 SPEZIALSÄGEARBEITEN, 200 x 45 mm

Wenn sich die Maschine in der 0° x 0°-Stellung befindet, kann man maximal 200 x 45 mm sägen. Dazu müssen lediglich auf dem unteren Zusatzteil die Tischaufsätze N2, Artikel-Nr. 3346388, Satz Aufsätze für 200 mm Schnitte (optionales Zubehör), angebracht werden. Dann kann normal gesägt werden. Dies ist dadurch möglich, daß sich die Schutzvorrichtung der Säge R (Abb. 16) beim Sägen immer weiter zurückzieht.

### 7.6 SERIENMÄSSIGES SÄGEN VON WERKSTÜCKEN

Zum serienmäßigen Sägen von Werkstücken wird der Längenanschlag A1 angebracht, auf das gewünschte Maß eingestellt und blockiert (Abb. 5).

## 8. SÄGEN AUF DEM OBERTISCH/VORGESEHENE ARBEITSBEDINGUNGEN

(Nur für das Modell TM33W)



**Zur Laserführung gehört auch ein On-/Off-Schalter T1 (Abb. 22), mit dem der Betrieb ein- bzw. ausgeschaltet wird. Für das Schneiden mit dem oberen Tisch muss der Schalter unbedingt in der Position Off stehen.**



**Auf dem Obertisch kann man nur Holz und Kunststoff sägen, niemals Aluminium oder Profile.**

Hierzu muß zunächst die untere Verkleidung K1 (Abb. 6), die jeglichen zufälligen Kontakt mit der Sägescheibe unter dem Tisch verhindert, an der Maschine angebracht werden. Dazu wird zuerst die rechte Seite der Verkleidung über der Maschine und im Anschluß die linke aufgesetzt. Wenn beide Seiten aufgesetzt sind, werden diese mittels Verschlussklammern D1 verbunden (Abb. 6). Blockieren Sie dann die Maschine mit Hilfe der Achse B in Transportposition (Abb. 6) und überprüfen Sie, daß die Verkleidung richtig sitzt und sich nicht bewegen kann. Lockern Sie dann den Knauf A und drücken Sie den Griff bis in seine untere Position herunter (Abb. 8). Lockern Sie den Knauf L, nehmen Sie dann das obere Aluminiumprofil ab, in dem sich die Schutzvorrichtung für das Sägeblatt befindet und benutzen Sie es als seitliche Sägeföhrung, indem Sie es im gewünschten Abstand zum Sägeblatt blockieren (Abb. 11). Diese Schutzvorrichtung verfügt an ihrer Seite über eine Nut mit zwei Schraubenmuttern E4 (Abb. 11) zur Befestigung einer Holzleiste, die bis zur vertikalen Achse der Mitte des Sägeblattes reicht. Die Befestigung der Holzleiste (Abb. 17) wird besonders beim Anfertigen von kurzen Stücken (Holzklötzen und -pflocken) empfohlen, da bei dieser Art von Schnitten das abgesägte Stück, falls der Auswurf nicht etwas Spiel lässt, beim Auslauf aus dem Zentrum des Sägeblattes von der Drehrichtung des Sägeblattes zurückgehalten wird und dies den unkontrollierten Auswurf des abgesägten Stückes verursachen kann.

Wie weit das Sägeblatt über den Tisch hinausragt, wird dadurch eingestellt, dass man die Knäufe M lockert (Abb. 1) und den Tisch mit dem Einstellgriff M2 auf die gewünschte Sägehöhe bringt. Dabei ist darauf zu achten, dass das Sägeblatt nur auf Höhe des Sägezahns aus dem zu sägenden Material herausragt. Die Knäufe sind auf der gewählten Höhe fest anzuziehen. Verriegeln Sie den Druckknopf E1 in der Position für das Sägen am Obertisch (Abb. 8).

Nach Beenden der Schneidearbeit auf dem Tisch bringen Sie das Aluminiumprofil wieder in seine Schutzposition, bevor Sie die Maschine zum Ablängen benutzen.





**Arbeiten Sie nie mit dem oberen Tisch, ohne vorher die untere Schutzverkleidung angebracht zu haben.**

**Arbeiten Sie nie ohne die obere Schutzvorrichtung.**

**Benutzen Sie den im Lieferumfang der Maschine enthaltenen Stab E5, um das zu schneidende Stück dem Sägeblatt gefahrlos zuzuführen (Abb. 21). Die Maschine verfügt an einer der Seitenwände des Obertisches über zwei Halterungen, die der Befestigung des Schubstabes E5 während des Transportes dienen.**

**Verwenden Sie die obere Schutzvorrichtung der Säge richtig.**

**Versichern Sie sich, daß der Schwenkarm beim Arbeiten mit Obertisch fest in seiner Position ist.**

## 9. SAUGAUSLASS

Auf der Rückseite der Maschine befindet sich ein Saugauslass mit einem Durchmesser von 38 mm. Hier kann ein Schlauch und damit ein Industriesauger oder irgendein anderes Zentralabsaugsystem angeschlossen werden, um Späne und Staub aufzufangen. Wir empfehlen, unseren Sauger AS182K, AS282K anzuschließen.

Für die Arbeit auf dem Obertisch ist außer der Herstellung der vorher genannten Verbindung die Verkleidung mit einem Stutzen D2 (Abb. 6) versehen, auf den zur perfekten Absaugung der Späne der Anschluß des Standardsaugers (Best.-Nr. 6446073 2,25 m / Ref. 1746245 5 m) aufgesteckt werden muß.

Es ist ratsam, die Maschine immer an eine Staubauffangvorrichtung anzuschließen.

## 10. WEITERES ZUBEHÖR

Best.-Nr. 3345416 Set bestehend aus 2 Spannvorrichtungen (Abb. 20). Ihr Gebrauch ist unbedingt notwendig zum Ablängen von Aluminium- und Kunststoffprofilen.

Best.-Nr. 3345470 Set Seitenbügel (Abb. 19)

Best.-Nr. 7246098 Obertischwinkel

Best.-Nr. 5800100 Transportabler Arbeitstisch MT58K (Abb. 29)

Best.-Nr. 8200100: Sauger AS182K

Best.-Nr. 8200200: Sauger AS282K

## 11. WARTUNG UND REINIGUNG



**Stellen Sie sicher, daß der Netzstecker gezogen wurde, bevor Sie irgendwelche Arbeiten an der Maschine vornehmen.**

### 11.1 WECHSELN DES SÄGEBLATTS

Lockern Sie die Knäufe M (Abb. 1) und heben Sie den Tisch so weit es geht an. Entfernen, drücken Sie den Knopf O und

drehen Sie die Säge langsam bis sie einrastet (Abb. 1). Jetzt mit dem mitgelieferten Bedienungsschlüssel die Schraube P durch Drehen im Uhrzeigersinn lockern (Abb. 12). Wenn das Sägeblatt gelöst ist, muß es nach oben bewegt werden, damit man es dann von der Seite des Kopfes her unter Umgehung der Schutzvorrichtung nach unten herausziehen kann.

Beim Montieren des neuen Sägeblatts umgekehrt vorgehen und dabei den Pfeil auf diesem Blatt genauso ausrichten wie der Pfeil auf der Schwenkschutzvorrichtung. Überprüfen Sie, daß die Sitze der verschiedenen Elemente ganz sauber sind und daß die äußere Befestigungsscheibe genau in die Aussparungen am Ende der Achse paßt.

Drehen Sie die Scheibe nach der Montage etwas, bis der Arretierknopf freigibt.



**– Versichern Sie sich, daß ein Sägeblatt mit dem gleichen Durchmesser wie das ersetzte montiert wird.**

**– Verwenden Sie keine beschädigten oder verbogenen Sägeblätter.**

**– Wählen sie die Sägeblätter je nach zu verarbeitendem Material aus.**

**– Verwenden Sie nur Sägeblätter, die die in dieser Anleitung beschriebenen Bedingungen erfüllen. Achten Sie auf jeden Fall darauf, daß das Sägeblatt dünner als der Kiel ist und gleichzeitig die Breite der Zähne größer als die Kielstärke.**

### 11.2 AUSWECHSELN DER RIEMEN

Wechseln Sie die Riemen der Maschine wie folgt aus:

– Lockern Sie die Schrauben S (Abb. 13) und nehmen Sie Abdeckung des Antriebs ab.

– Entfernen Sie die gerissenen oder verschleißten Riemen, und ersetzen Sie sie durch neue. Achten Sie dabei darauf, daß immer erst der innere Riemen aufgezo-gen wird, so daß der hintere Riemenscheibenzug am Schwenkarm der Maschine montiert wird (Abb. 13). Dann den äußeren Riemen aufziehen und dabei beachten, daß dieser Riemen und die Riemenscheiben perfekt ineinandergreifen. Mit Hilfe des zum Austausch der Säge verwendeten Bedienungsschlüssels dreht man langsam die Achse und schiebt gleichzeitig die Antriebsabdeckung zum Schwenkarm. Es ist wichtig, dabei sicherzustellen, daß die Zentrierstifte T sanft in ihren Sitz einrasten.

HINWEIS: Das Zusammensetzen von Antriebsabdeckung und Schwenkarm muß manuell erfolgen, ohne irgendein Teil durch Schläge oder ähnliches in seine Position zu zwingen, da anderenfalls ein perfektes Funktionieren nicht gewährleistet ist.

### 11.3 AUSWECHSELN DER BÜRSTEN

Die Bürsten müssen bei einer Mindestlänge von 5 mm ausgewechselt werden. Nehmen Sie dazu die Stopfen U (Abb. 14), die sie schützen, ab und ersetzen Sie sie durch Original-VIRUTEX-Bürsten. Versichern Sie sich, daß sie sanft in ihren Führungen gleiten.

Es ist ratsam, die Maschine nach dem Auswechseln der Bürsten einige Minuten lang im Leerlauf laufen zu lassen. Nutzen Sie den Bürstenwechsel, um den Zustand des Schleifrings zu überprüfen. Sollte er Brandspuren oder abgesprungene Stellen aufweisen, raten wir, ihn zur Reparatur zum VIRUTEX-Kundendienst zu bringen.

#### 11.4 MOTORBREMSE

Die Maschine ist mit einer mechanischen Zentrifugalbremse ausgestattet, dank derer die Zeit zwischen der Desaktivierung des Druckknopfs am Schalter und dem völligen Stillstand des Sägeblatts weniger als zehn Sekunden beträgt.

Wenn Sie feststellen, daß es aufgrund des Verschleißes der Beläge länger dauert, bis das Sägeblatt zum Stillstand kommt, empfehlen wir Ihnen zu Ihrer eigenen Sicherheit und weil es sich um eine komplexe Arbeit handelt, sich für den Wechsel an den zugelassenen Kundendienst von VIRUTEX zu wenden.

#### 11.5 AUSTAUSCHEN DER BATTERIEN DER LASERFÜHRUNG

Wenn die Batterien der Laserführung aufgebraucht sind, werden sie wie folgt ersetzt: Lösen Sie die Schrauben A (Abb. 23), nehmen Sie den Deckel des Batteriehalters ab, entnehmen Sie die aufgebrauchten Batterien und ersetzen Sie diese durch neue. Beim Einbau gehen Sie in umgekehrter Reihenfolge vor. Achten Sie darauf, dass der positive Pol der Batterien im Batteriehalter nach außen zeigt (Abb. 24).



**Verwenden Sie ausschließlich Batterien des Typs LR44.**  
**Verwenden Sie keine wiederaufladbaren Batterien.**

#### 11.6 SCHMIERUNG UND REINIGUNG

Die Maschine wird ab Werk vollständig geschmiert geliefert und erfordert während ihrer Nutzungsdauer keine besondere Pflege. Es reicht, sie regelmäßig zu reinigen und die mechanischen Gelenke mit Öl zu schmieren.

Es ist wichtig, die Maschine nach jedem Gebrauch sorgfältig mit einem trockenen Luftstrahl zu reinigen.

Sorgen Sie dafür, daß die Netzzuleitung immer in einwandfreiem Zustand ist.

#### 12. LÄRMPEGEL

Die Lärm- und Vibrationswerte dieses Elektrowerkzeugs wurden in Übereinstimmung mit der europäischen Norm EN 61029-1 und EN 61029-2-11 (TM33W) und EN 61029-2-9 (TS33W) gemessen und dienen als Vergleichsgrundlage bei Maschinen für ähnliche Anwendungen.

Der angegebene Vibrationspegel wurde für die wesentlichen Einsatzzwecke des Werkzeugs ermittelt und kann bei der Beurteilung der Gefahren durch die Aussetzung unter Vibrationen als Ausgangswert benutzt werden. Die Vibrationswerte können sich jedoch unter anderen Einsatzbedingungen, mit anderen Arbeitswerkzeugen oder bei einer

ungenügenden Wartung des Elektrowerkzeugs oder seiner Werkzeuge stark vom angegebenen Wert unterscheiden und aufgrund des Arbeitszyklus und der Einsatzweise des Elektrowerkzeugs einen bedeutend höheren Wert aufweisen. Es ist daher erforderlich, Sicherheitsmaßnahmen zum Schutz des Anwenders vor den Vibrationen festzulegen. Dazu können die Aufrechterhaltung des einwandfreien Zustands des Werkzeugs und der Arbeitsutensilien sowie die Festlegung der Zeiten der Arbeitszyklen gehören (wie Laufzeiten des Werkzeugs unter Last und im Leerlauf, ohne tatsächlich eingesetzt zu werden, wodurch die Gesamtzeit der Vibrationsauswirkungen bedeutend verringert werden kann).

#### 13. GARANTIE

Alle VIRUTEX-Geräte haben eine Garantie von 12 Monaten ab dem Lieferdatum. Hiervon ausgeschlossen sind alle Eingriffe oder Schäden aufgrund von unsachgemäßem Gebrauch oder natürlicher Abnutzung des Geräts. Wenden Sie sich im Falle einer Reparatur immer an den zugelassenen Kundendienst von VIRUTEX.

#### 14. RECYCLN VON ELEKTROWERKZEUGEN

Entsorgen Sie Elektrowerkzeuge nie zusammen mit den restlichen Hausabfällen. Recyceln Sie die Werkzeuge, das Zubehör und die Verpackungen umweltgerecht. Beachten Sie die geltenden Rechtsvorschriften Ihres Landes.

Anwendbar in der Europäischen Union und in Ländern mit Mülltrennsystemen:

Das Vorhandensein dieser Kennzeichnung auf dem Produkt oder im beiliegenden Informationsmaterial bedeutet, dass das Produkt nach seiner Nutzungsdauer nicht zusammen mit anderen Haushaltsabfällen entsorgt werden darf.




Gemäß der EU-Richtlinie 2002/96/EG können sich die Nutzer an die Verkaufsstelle, bei der sie das Produkt erworben haben, oder an die zuständigen örtlichen Behörden wenden, um in Erfahrung zu bringen, wohin Sie das Produkt zur umweltgerechten und sicheren Entsorgung bringen können.

Da VIRUTEX ständig bestrebt ist, die Produkte der Firma zu verbessern und auf den neuesten Stand zu bringen, behält sie sich das Recht vor, sie ohne vorherige Ankündigung zu verändern.






**TRONCATRICE INCLINABILE TM33W - TS33W**




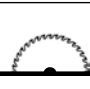
**Importante**

 Prima di utilizzare la macchina, leggere attentamente l'OPUSCOLO DI ISTRUZIONI GENERALI DI SICUREZZA fornito insieme alla documentazione della stessa. Conservare con cura tale OPUSCOLO e il presente MANUALE DI ISTRUZIONI per poterli consultare in seguito.

**SIMBOLI**

I seguenti simboli possono essere molto importanti per l'utilizzo dell'elettrotensile in dotazione. È importante imprimerli bene nella mente i simboli ed il rispettivo significato. Un'interpretazione cor-retta dei simboli contribuisce ad utilizzare meglio ed in modo più sicuro l'elettrotensile.

Simbolo	Significato
	Non dirigere mai il raggio laser verso persone oppure animali ed evitare di guardare direttamente il raggio laser. Questo elettrotensile genera un raggio laser della classe 3 conforme alla norma EN60825-1. Vi è dunque il pericolo di abbagliare altre persone.
	Foro d'uscita del laser
	Solo per i paesi della Unione Europea: Non gettare elettrotensili dismessi tra i rifiuti domestici! Conformemente alla norma della direttiva 2002/96/CE sui rifiuti di apparecchiature elettriche ed elettroniche (RAEE) ed all'attuazione del recepimento nel diritto nazionale, gli elettrotensili diventati inservibili devono essere raccolti separatamente ed essere inviati ad una riutilizzazione ecologica.
	Indossare degli occhiali di protezione.
	Portare cuffie di protezione. L'effetto del rumore può provocare la perdita dell'udito.

Simbolo	Significato
	Indossare una maschera di protezione contro la polvere.
	Area di pericolo! Non avvicinare mai a questa zona né le mani, né le dita e neppure le braccia.
	Simbolo per l'uso della sega come sega troncatrice/segga per tagli obliqui.
	Simbolo per l'uso della sega come sega circolare da tavolo.

**1. CARATTERISTICHE TECNICHE**

Potenza assorbita.....	1500 W
Motore.....	50/60 Hz
Velocità a vuoto.....	3700 giri/min
Tipo di laser.....	650 nm <5 mW
Classe laser.....	3 R
Dimensioni disco sega:	
diametro interno.....	300 mm
diametro esterno.....	30 mm
Piatto girevole:	
orientabile a destra e a sinistra fino a 45°, con posizioni fisse a: 0°, 15°, 22.5°, 30° e 45°.	
Testa mobile:	
inclinabile da 90° a 45° rispetto alla base e in qualsiasi posizione di rotazione del piatto da 0° a 45° nel senso sinistro dello stesso.	
Peso.....	20 Kg
Ingombro imballaggio.....	590x580x450 mm

Livello di pressione acustica continuo equivalente ponderato A.....	96 dBA
Livello di potenza acustica A.....	107 dBA
Incertezza della misura.....	K = 3 dBA



**Usare la protezione acustica!**

Valori totali delle vibrazioni.....	$a_{hv}$ : 3 m/s <sup>2</sup>
Incertezza della misura.....	K: 1,5 m/s <sup>2</sup>

**2. CAPACITA MASSIME DI TAGLIO**

-Taglio a 0° x 0° (Fig. 25).....	160 x 95 mm
con rialzo di 36 mm.....	200 x 45 mm
-Taglio a 0° x 45° (Fig. 26).....	160 x 64 mm
-Taglio a 45° x 0° (Fig. 27).....	110 x 95 mm
-Taglio a 45° x 45° (Fig. 28).....	75 x 64 mm
-Taglio sopra la tavola superiore (*).....	max. 55 mm

(\*) solo il modello TM33W

### 3. ELEMENTI DI SICUREZZA

#### 3.1 INTERRUOTTORE

La macchina dispone di un interruttore a pulsante situato nell'impugnatura e di un bottone di blocco per lavorare con il banco superiore.

Per i lavori di tranciatura, premere il pulsante di avviamento dell'interruttore e nello stesso tempo azionare la leva B1 (Fig. 1), in modo che quando si smette di esercitare pressione su questa leva la macchina si fermi automaticamente. Questo dispositivo di sicurezza permette di non dover tenere premuto ininterrottamente il pulsante dell'interruttore mentre si realizza l'operazione di tranciatura, e in tal modo questa operazione può essere realizzata più comodamente.

Per il lavoro di taglio con banco superiore, bloccare il pulsante E1 (Fig. 8) e agire sui pulsanti ON/OFF dell'interruttore. Il pulsante si sblocca automaticamente quando si mette la macchina in posizione di tranciatura.

#### 3.2 PROTEZIONI MECCANICHE

In posizione di riposo la lama della sega è completamente coperta dalle protezioni e la macchina rimane bloccata in tale posizione. La leva B1 (Fig. 1) permette di sbloccare la macchina prima che esegua la discesa.



**Controllare che la lama della sega sia coperta completamente dalle protezioni quando la macchina si trova in posizione di riposo. Tali protezioni devono essere mantenute sempre in buone condizioni.**

#### 3.3 PROTEZIONE CONTRO GLI AVVIAMENTI ACCIDENTALI CONSEGUENTI ALLA MANCANZA DI ENERGIA ELETTRICA

La macchina è dotata di un dispositivo che in caso di cali di tensione o di interruzione dell'erogazione di energia elettrica interrompe il circuito e impedisce l'avviamento accidentale della macchina quando ritorna la corrente, anche se il bottone di blocco del pulsante è azionato.

Per riavviare la macchina, premere il pulsante ON dell'interruttore.

#### 3.4 PROTEZIONE CONTRO I CORTOCIRCUITI

Il circuito della macchina è dotato di un fusibile T1 (Fig. 8) che la protegge contro i cortocircuiti e le sovracorrenti. Il fusibile si trova nell'impugnatura della macchina. Qualora fosse necessario sostituirlo perché bruciato, svitare il tappo del portafusibili ed estrarre il vecchio fusibile. Sostituirelo con uno nuovo dello stesso calibro (5x20 10A Classe T).

#### 4. DISIMBALLAGGIO DELLA MACCHINA

All'interno della cassa troverete i seguenti elementi:  
Troncatrice inclinabile TM33W o TS33W, secondo il modello.  
Chiave per brugole da 8 mm  
Gruppo limite di regolazione per legno

Spingitoio (solo TM33W)

Manuale di istruzioni e viste esplose

Opuscolo delle istruzioni generali di sicurezza

Documentazione varia

### 5. PREPARAZIONE E MESSA A PUNTO



**Prima di eseguire qualsiasi intervento di preparazione o di manutenzione, è necessario accertarsi che la macchina non sia collegata alla rete elettrica.**

#### 5.1 INSTALLAZIONE

Dopo aver tolto la macchina dall'imballaggio, fissarne l'impugnatura al braccio basculante secondo lo schema dell'etichetta attaccata sulla stessa.

Per utilizzare la macchina in un luogo fisso, consigliamo di fissarla su una tavola o un banco da lavoro di circa cm 90 d'altezza, per mezzo degli appositi fori C della base (Fig. 2). Si raccomanda di usare il nostro accessorio BANCO DA LAVORO TRASPORTABILE MT58K (cod. 5800100) (Fig. 29). La macchina è stata progettata per eseguire lavori soltanto in ambienti chiusi; non deve perciò venire utilizzata sotto la pioggia né in ambienti umidi.

#### 5.2 IMPUGNATURA

Per sistemare l'impugnatura della macchina in posizione di lavoro, allentare la manopola A (Fig. 8), muovere l'impugnatura portandola nella posizione più alta e quindi bloccare di nuovo la manopola A.

#### 5.3 COME SBLOCCARE LA TESTA

Premere leggermente sull'impugnatura nel senso della troncatrice e girare l'asse di bloccaggio per il trasporto B (Fig. 6) in senso orario fino in fondo, quindi accompagnare la macchina nel movimento di salita finché non si blocca in posizione di riposo.

#### 5.4 VERIFICHE

Prima di collegare la macchina alla rete elettrica, verificare il corretto funzionamento delle protezioni e dei meccanismi di sicurezza.

Controllare inoltre che il voltaggio e la frequenza corrispondano a quanto indicato nella targhetta delle caratteristiche della macchina.

Se si fa uso di una prolunga, controllare che la sezione dei fili conduttori della stessa sia adeguata all'intensità nominale della macchina.

### 6. REGOLAZIONI



**Prima di eseguire qualsiasi intervento sulla macchina, controllare che non sia collegata alla rete elettrica.**

La troncatrice viene fornita già regolata; è comunque dotata dei meccanismi indicati qui di seguito per eseguire ulteriori regolazioni.

### 6.1 REGOLAZIONE DELLA TESTATA INCLINABILE

Per disporre la lama della sega a 90° rispetto alla tavola della macchina bisognerà mettervi in mezzo una squadra da controllo e realizzare le seguenti operazioni:  
Allentare la maniglia D (Fig. 2) e correggere l'eventuale scarto per mezzo della vite E. E anche possibile regolare la testa inclinata a 45° rispetto alla base: in questo caso, agire sulla vite F (Fig. 2).

### 6.2 REGOLAZIONE DEL PIATTO GIREVOLE

La macchina è dotata di un blocco automatico a 0°, 15°, 22,5°, 30° e 45°, per cui queste posizioni dovranno essere regolate raramente. Qualora ciò fosse necessario, bloccare la macchina a 0°, allentare le viti G che fissano il regolo H e spostare quest'ultimo finché non è perfettamente perpendicolare alla sega (Fig. 10).

### 6.3 REGOLAZIONE DELLA PROFONDITÀ MASSIMA DI TAGLIO

Il limite della profondità di taglio viene determinato per mezzo della vite regolabile I (Fig. 2). Dovrà essere regolato tutte le volte che si provvede a sostituire o ad affilare il disco della sega.



- Controllare che la sega non tocchi sul fondo del piatto dopo aver regolato il limite di discesa.
- Sostituire la copertura del piatto quando è deteriorata o rotta.

### 6.4 REGOLAZIONE DELLA CHIGLIA

Per eseguire la regolazione della chiglia, realizzare le seguenti operazioni:

- Togliere il coperchio V per mezzo delle viti W (Fig. 9).
- Allentare le viti X (Fig. 7), regolare la chiglia e stringere nuovamente le viti che la mantengono fissa; quindi, rimontare il coperchio V.



- La separazione tra i denti della lama della sega e la chiglia non dovrà mai essere superiore a 5 mm.
- Usare unicamente lame il cui corpo sia più sottile dello spessore della chiglia, mentre la larghezza dei denti dovrà essere superiore a tale spessore.

### 6.5 REGOLAZIONE DEL LIMITE DI SALITA

Per regolare il limite di salita bisogna agire sulla vite Y (Fig. 2); la macchina dovrà rimanere bloccata in posizione di riposo.

### 6.6 GUIDA LASER

La macchina è dotata di una guida laser accoppiata al disco di taglio la quale proietta un fascio di luce sul materiale da tagliare; tale fascio indica con grande precisione la linea lungo quale inciderà il disco della sega. Far coincidere il fascio di luce con il segno tracciato prima del taglio.

La guida laser è dotata di un interruttore d'inerzia, per cui si attiva soltanto quando il disco di taglio gira.



**La guida laser ha anche un interruttore On/off T1 (Fig. 22) per attivarne o disattivarne il funzionamento. È indispensabile posizionare l'interruttore su Off per il taglio con tavola superiore.**

L'apparecchiatura elettrica è fornita di serie con un contrassegno d'avvertenza R in spagnolo (Fig. 18).

Prima del primo avviamento, incollare sul contrassegno d'avvertenza l'etichetta allegata e redatta nella propria lingua.



### 7. TIPI DI TRONCATURA CONDIZIONI DI UTILIZZO PREVISTE

Questa macchina permette di troncare con efficacia e precisione legno, plastica e profilati di alluminio.

Il regolo della macchina è dotato di scanalature che permettono di collocare rapidamente un appoggio di legno R2 con cui evitare che il materiale da tagliare si scheggi (Fig. 18). Se ne raccomanda l'uso quando bisogna tagliare materiali fragili o di spessore limitato.



**È indispensabile fare uso dei morsetti (vedere capitolo 10) quando bisogna troncare profilati di alluminio, plastica oppure pezzi di una certa lunghezza (Fig. 20).**

Non iniziare a tagliare finché la macchina non ha raggiunto la velocità massima di rotazione.

### 7.1 TAGLIO A 0° x 0°

Procedere come indicato nella (Fig. 18), eseguendo il taglio con l'aiuto della guida laser. Il fermo d'appoggio del legno è provvisto di un righello millimetrato S1 (Fig. 19) per agevolare le operazioni di taglio. Il righello indica la lunghezza del pezzo in eccesso da tagliare.

## 7.2 TAGLIO A 0° x 45°

Allentare la levetta D (Fig. 2) e inclinare la testa fino al fermo a 45° o qualsiasi altro angolo intermedio, aiutandosi con l'indicatore d'inclinazione Z1 (Fig. 15); dopodiché stringere di nuovo la levetta D nella posizione selezionata.

## 7.3 TAGLIO A 45° x 0°

Premere la leva E2 (Fig. 5) e girare il piatto verso sinistra o verso destra finché l'indice segnala 45° o qualsiasi posizione fissa (15°, 22°30', 30°, 45°).

Se si desidera realizzare un taglio che non coincida con nessuna delle posizioni fisse del piatto, premere la leva E2 (Fig. 3) e quindi premere all'interno il grilletto E3 (Fig. 3). In questo modo si può sbloccare il piatto e di conseguenza regolare il taglio sull'angolo esatto desiderato; quindi, fissare di nuovo il piatto mediante le manopole K (Fig. 3).

## 7.4 TAGLIO A 45° x 45°

Premere la leva E2 (Fig. 4) e girare il piatto verso sinistra, finché si blocca automaticamente a 45°. Allentare la maniglia D e abbattere la testa fino al valore massimo di 45° o all'angolo intermedio desiderato, quindi fissarla di nuovo (Fig. 4).

Con questa macchina è anche possibile inclinare la testa in qualsiasi posizione del piatto (solo quando gira a sinistra).



**Verificare che il braccio mobile sia saldamente fissato nella sua posizione quando si eseguono dei tagli a sbieco.**

## 7.5 TAGLIO SPECIALE mm 200 x 45

Con questa macchina è possibile eseguire tagli nella posizione 0° x 0° fino a un massimo di mm 200 x 45. A tale scopo basterà sistemare sulla tavola inferiore i supplementi N2 cod. 3346388 Kit d'aggiunte per taglio di 200 mm (accessorio opzionale) e procedere normalmente alla troncatura. Ciò è possibile grazie alla protezione retrattile R della sega (Fig. 16), che si ritira man mano che si va avanti col taglio.

## 7.6 TAGLIO DI PEZZI IN SERIE

Per tagliare dei pezzi in serie bisognerà montare il limitatore di lunghezza A1, regolarlo e bloccarlo alla misura desiderata (Fig. 5).

## 8. TAGLI SU TAVOLA SUPERIORE. CONDIZIONI DI UTILIZZO PREVISTE

(solo per il modello TM33W)



**La guida laser ha anche un interruttore On/off T1 (Fig. 22) per attivarne o disattivarne il funzionamento. È indispensabile posizionare l'interruttore su Off per il taglio con tavola superiore.**



**Sulla tavola superiore si può tagliare solo legno e plastica, mai alluminio o profilati.**

Per utilizzare la macchina con questa modalità di taglio, per prima cosa bisogna sistemare sulla macchina il carter inferiore K1 (Fig. 6), che impedisce qualsiasi contatto accidentale con il disco della sega sotto la tavola. Sarà necessario incastrare sulla macchina prima la parte destra della carenatura, poi la parte sinistra. Dopo aver sistemato entrambe le parti, unirle per mezzo delle graffe di chiusura D1 (Fig. 6). Quindi, bloccare la macchina nella posizione di trasporto per mezzo dell'asse B (Fig. 6), accertandosi che il carter rimanga perfettamente incastrato e immobilizzato. In seguito, allentare la manopola A e abbassare l'impugnatura fino alla posizione inferiore (Fig. 8). Allentare la manopola L, togliere il profilato di alluminio superiore che racchiude la protezione della sega e utilizzarlo come guida laterale per il taglio, bloccandolo alla distanza desiderata dalla lama (Fig. 11). Questa protezione ha sul lato una scanalatura con due dadi E4 (Fig. 11), che servono per fissare un'asta di legno che arriva fino all'asse verticale del centro del disco della sega. È utile mettere quest'asta (Fig. 17) quando bisogna eseguire dei tagli di poca lunghezza (cavicchi e tasselli): infatti in questo tipo di tagli, quando il pezzo tagliato esce dal centro del disco della sega, se non trova un certo gioco all'uscita rimane bloccato dal senso di rotazione della sega, cosa che può provocare un'espulsione incontrollata del pezzo.

L'uscita della lama rispetto alla tavola si regola allentando le manopole M (Fig. 1) e sistemando la tavola all'altezza di taglio desiderata mediante la manopola di regolazione dell'altezza M2, facendo in modo che la lama fuoriesca dal materiale da tagliare soltanto all'altezza del dente, quindi stringere forte le manopole all'altezza scelta.

Bloccare il pulsante E1 nella posizione di taglio con banco superiore (Fig. 8). Finito il lavoro di taglio su banco, sistemare di nuovo il profilato di alluminio nella posizione di protezione prima di usare la macchina per tranciare.



**Non utilizzare la tavola superiore se prima non è stato collocato il carter inferiore di protezione.**

**Non lavorare mai senza la protezione superiore.**

**Usare il bastone di spinta E5 fornito insieme alla macchina per alimentare il pezzo quando passa dal disco della sega (Fig. 21). In uno dei lati del piano superiore la macchina è dotata di due supporti di fissaggio per sistemare l'asta di spinta E5 durante il trasporto. Utilizzare correttamente la protezione superiore della sega.**

**Verificare che il braccio mobile sia saldamente fissato nella sua posizione quando si lavora con la tavola superiore.**

**ti dovrà essere superiore a tale spessore.**

## 9. ATTACCO PER ASPIRAZIONE

Questa macchina è dotata nella parte superiore di un attacco per aspirazione di 38 mm di diametro, al quale è possibile applicare un tubo flessibile da adattare a un aspiratore industriale o a qualsiasi altro sistema di aspirazione centralizzato per trucioli e polvere. Consigliamo di applicare i nostri aspiratori AS182K, AS282K.

Per lavorare sul banco superiore, oltre a eseguire il precedente collegamento bisognerà dotare la carenatura dell'ugello D2 (Fig. 6), su cui andrà collegato il kit aspiratore standard (cod. 6446073 2,25 m / cod. 1746245 5 m) per ottenere una perfetta espulsione della segatura.

È consigliabile collegare sempre la macchina a un dispositivo per la raccolta di polvere e trucioli.

## 10. ACCESSORI A RICHIESTA

3345416 Set 2 pressori (Fig. 20). Il loro uso è indispensabile per tranciare profilati di alluminio e plastica.

3345470 Set manici laterali (Fig. 19).

7246098 Squadra tavola superiore.

5800100 Banco da lavoro trasportabile MT58K (Fig. 29)

8200100 Aspiratore industriale AS182K.

8200200 Aspiratore industriale AS282K.

## 11. MANUTENZIONE E PULIZIA



**Prima di eseguire qualsiasi intervento sulla macchina, accertarsi che non sia collegata alla rete elettrica.**

### 11.1 CAMBIO DELLA LAMA DELLA SEGA

Allentare le manopole M (Fig. 1) e sollevare al massimo la tavola. Quindi, premere il pulsante O e girare la sega lentamente, finché si blocca (Fig. 1). In seguito allentare le viti P (Fig. 12) con l'apposita chiave in dotazione, girando in senso orario. Quando la sega sarà libera, spostarla verso l'alto per poi poterla estrarre dal basso, facendola passare dalla parte laterale della testa della macchina, evitando la protezione. Eseguire le stesse operazioni in ordine inverso per montare la nuova lama, orientando la freccia di quest'ultima nella stessa direzione di quella che si trova nella protezione mobile, verificando che le sedi dei componenti siano perfettamente pulite e controllando che il piattino di ritegno esterno si incastrerà perfettamente con le scanalature dell'estremità dell'asse.

Una volta effettuato il montaggio del disco, muoverlo leggermente finché il pulsante di bloccaggio si liberi.



**-Verificare che la lama della sega che viene montata sia dello stesso diametro di quella sostituita.**



- Non fare uso di lame deteriorate o deformate.
- Scegliere le lame adeguate per il materiale da tagliare.
- Utilizzare solo le lame che riuniscono le caratteristiche indicate in questo manuale; accertarsi in ogni caso che il corpo della lama sia più sottile dello spessore della chiglia, e che al tempo stesso la larghezza dei denti sia superiore allo spessore della chiglia.

### 11.2 CAMBIO DELLE CINGHIE

Per cambiare le cinghie della macchina, realizzare le seguenti operazioni:

- Allentare le viti S (Fig. 13) e togliere il coperchio della trasmissione.

- Togliere le cinghie rotte o consumate e sostituirle con cinghie nuove, ricordando di montare sempre per prima la cinghia interna: in questo modo la serie posteriore di pulegge sarà montata sul braccio mobile della macchina (Fig. 13). Quindi montare la cinghia esterna, tenendo presente che deve ingranare perfettamente con le pulegge e, facendo uso della stessa chiave fornita in dotazione per cambiare la sega, far girare lentamente l'asse e contemporaneamente spingere il coperchio della trasmissione verso il braccio mobile. Occorre accertarsi che i perni di centraggio T entrino senza difficoltà nelle loro sedi.

NOTA: L'assemblaggio del coperchio della trasmissione con il braccio mobile dovrà essere eseguito manualmente, e senza battere né forzare in nessun caso i pezzi, altrimenti non se ne potrà più garantire il perfetto funzionamento.

### 11.3 CAMBIO DELLE SPAZZOLE

Le spazzole devono essere sostituite quando la loro lunghezza minima è di 5 mm. Per sostituirle, togliere i tappi di protezione U (Fig. 14) e montare delle spazzole originali VIRUTEX, accertandosi che si inseriscano senza difficoltà all'interno delle guide.

Si consiglia di far funzionare la macchina a vuoto per alcuni minuti dopo aver effettuato la sostituzione delle spazzole. Approfittare del cambio delle spazzole per controllare lo stato del collettore. Se quest'ultimo è bruciato o deformato, sarà opportuno farlo riparare presso un centro di assistenza tecnica VIRUTEX.

### 11.4 FRENO MOTORE

La macchina è dotata di un freno meccanico centrifugo la cui funzione è far sì che da quando si rilascia il pulsante dell'interruttore a quando la lama della sega si ferma del tutto trascorra un periodo inferiore a dieci secondi.

Per maggior sicurezza, e data la complessità dell'operazione, consigliamo di rivolgersi a un centro di assistenza tecnica VIRUTEX per la sostituzione delle pastiglie consumate quando si nota che il tempo di arresto della lama supera tale periodo.



## 11.5 SOSTITUZIONE DELLE PILE DELLA GUIDA LASER

Una volta consumate, sostituire le pile della guida laser con pile nuove procedendo come segue: Allentare le viti R1 (Fig. 23), rimuovere il coperchio del portapile ed estrarre le pile consumate dal loro alloggiamento sostituendole con pile nuove. Per mettere le pile eseguire le operazioni al contrario, tenendo presente che il polo positivo delle pile deve essere rivolto verso il lato esterno del portapile (Fig. 24).



**Utilizzare esclusivamente pile del tipo LR44.  
Non utilizzare pile ricaricabili.**

## 11.6 LUBRIFICAZIONE E PULIZIA

Prima della consegna, la macchina viene lubrificata completamente in fabbrica e durante la sua vita utile non necessita di cure particolari. Sarà sufficiente pulire e lubrificare periodicamente con olio le articolazioni meccaniche.

È raccomandabile pulire sempre accuratamente la macchina dopo l'uso con un getto d'aria secca.

Mantenere il cavo di alimentazione in perfette condizioni.

## 12. LIVELLO DI RUMORE

I livelli di rumore e vibrazioni di questo apparato elettrico sono stati misurati in conformità con la Norma Europea EN 61029-1 e EN 61029-2-11 (TM33W) e EN 61029-2-9 (TS33W) e fungono da base di confronto con macchine per applicazioni simili.

Il livello di vibrazioni indicato è stato determinato per le principali applicazioni dell'apparato e può essere utilizzato come punto di partenza per la valutazione dell'esposizione al rischio delle vibrazioni. Ciononostante, il livello di vibrazioni può variare notevolmente rispetto al valore dichiarato in altre condizioni di applicazione, con altri strumenti di lavoro o in caso di manutenzione insufficiente dell'apparato elettrico e dei suoi strumenti, e può aumentare notevolmente come conseguenza del ciclo di lavoro e del modo d'uso dell'apparato elettrico.

Pertanto è necessario stabilire misure di sicurezza per la protezione dell'utente dall'effetto delle vibrazioni, ad esempio mantenendo l'apparato e gli strumenti di lavoro in perfetto stato e pianificando i tempi dei cicli lavorativi (ad esempio i tempi di funzionamento dell'apparato sotto carico e i tempi di funzionamento a vuoto quando l'apparato non viene realmente utilizzato, dato che la riduzione di questi ultimi può ridurre in modo sostanziale il valore totale dell'esposizione).

## 13. GARANZIA

Tutte le macchine VIRUTEX sono coperte da garanzia per un periodo di 12 mesi dalla data d'acquisto. La garanzia non comprende le manomissioni o i guasti causati da interventi impropri o dall'usura normale della macchina. Per qualsiasi riparazione rivolgersi al servizio ufficiale VIRUTEX di assistenza tecnica.

## 14. SMALTIMENTO DI APPARECCHI ELETTRICI

Non buttare mai gli apparecchi elettrici con il resto dei rifiuti domestici. Smaltire gli apparecchi, gli accessori e gli imballaggi nel rispetto dell'ambiente. Rispettare la normativa vigente nazionale.

Applicabile nell'Unione Europea e nei paesi europei con sistemi di raccolta differenziata dei rifiuti:

La presenza di questo marchio sul prodotto o sul materiale informativo che lo accompagna indica che, al termine della sua vita utile, non dovrà essere eliminato insieme ad altri rifiuti domestici.



Conformemente alla Direttiva Europea 2002/96/CE, gli utenti possono contattare il punto vendita presso cui è stato acquistato il prodotto, o le autorità locali pertinenti, per informarsi su come e dove portarlo per il suo smaltimento ecologico e sicuro.

Dato il processo continuo di miglioramento e di aggiornamento dei propri prodotti, la VIRUTEX si riserva il diritto di modificare questi ultimi senza preavviso.

## PORTUGUÊS

### SERRA DE ESQUADRIA INCLINAVEL TM33W - TS33W

#### Nota importante









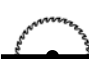


**Antes de utilizar a máquina, leia atentamente o FOLHETO DE INSTRUÇÕES GERAIS DE SEGURANÇA que se anexa à documentação da mesma.**

**Conserve adequadamente o citado FOLHETO e o presente MANUAL DE INSTRUÇÕES, para possíveis consultas posteriores.**

#### SÍMBOLOS

Os seguintes símbolos podem ser importantes para a utilização da sua ferramenta eléctrica. Os símbolos e os seus significados devem ser memorizados. A interpretação correcta dos símbolos facilita a utilização segura e aprimorada da ferramenta eléctrica.

Símbolo	Significado
	Não apontar o raio laser na direcção de pessoas nem de animais e não olhar directamente para o raio laser. Esta ferramenta eléctrica produz raios laser da classe 3, conforme EN60825-1. Desta forma poderá cegar outras pessoas.
	Orifício de saída do laser
	Somente para países da União Europeia: Não deitar ferramentas eléctricas no lixo doméstico! De acordo com a directiva europeia 2002/96/CE para aparelhos eléctricos e electrónicos velhos, e com as respectivas realizações nas leis nacionais, as ferramentas eléctricas que não ser-vem mais para a utilização, devem ser enviadas separadamente a uma reciclagem ecológica.
	Usar óculos de protecção.
	Usar protecção auricular. Um ruído excessivo pode provocar a surdez.
	Usar máscara de protecção contra pó.
	Área perigosa! Manter as mãos, os dedos e os braços afastados desta área.
	Símbolo para a utilização da serra como serra de corte/de meia esquadria.
	Símbolo para a utilização da serra como serra circular de bancada.

## 1. CARACTERÍSTICAS TÉCNICAS

Potência absorvida.....	1.500 W
Motor.....	50/60 Hz
Rotações em vazio.....	3.700 r.p.m
Tipo laser.....	650 nm
	<5 mW
Classe laser.....	3 R
Dimensões do disco de serra:	
Diâmetro exterior.....	300 mm

Diâmetro interior.....	30 mm
Prato giratório:	
Orientável da direita para a esquerda até 45°, com enca-ramento fixo a 0°, 15°, 22,5°, 30° e 45°.	
Cabeçal basculante:	
Inclinável de 90° a 45° em relação à base, e em qualquer posição de rotação do prato de 0° até 45° no sentido esquerdo do mesmo.	
Peso.....	20 Kg
Dimensões da embalagem.....	590x580x450 mm

Nível de pressão acústica contínuo equivalente ponderado A.....	96 dBA
Nível de potência acústica A.....	107 dBA
Incerteza.....	K = 3 dBA



Usar protecção auricular!

Valores totais de vibração.....	a <sub>v</sub> : 3 m/s <sup>2</sup>
Incerteza.....	K: 1,5 m/s <sup>2</sup>

## 2. CAPACIDADES MÁXIMAS DE CORTE

-Corte a 0° x 0° (Fig. 25).....	160 x 95 mm
(com suplemento de 36 mm).....	200 x 45 mm
-Corte a 0° x 45° (Fig. 26).....	160 x 64 mm
-Corte a 45° x 0° (Fig. 27).....	110 x 95 mm
-Corte a 45° x 45° (Fig. 28).....	75 x 64 mm
-Corte sobre a mesa superior (*).....	máx. 55 mm
(*) Unicamente modelo TM33W.	

## 3. ELEMENTOS DE SEGURANÇA

### 3.1 INTERRUPTOR

A máquina dispõe de um interruptor de botão situado no punho e de um interruptor de prisão para o trabalho com mesa superior.

Para o trabalho de corte, carregar no botão de arranque do interruptor, ao mesmo tempo que se acciona a alavanca B1 (Fig. 1), de modo que, ao cessar a pressão feita sobre esta, a máquina pára automaticamente. Este dispositivo de segurança não obriga a carregar no botão do interruptor enquanto se realiza a operação de corte, pelo que esta se efectua assim mais comodamente.

Para o trabalho de corte com mesa superior, prender o interruptor E1 (Fig. 8) e carregar nos botões de arranque e de paragem do interruptor. O interruptor soltar-se-á automaticamente ao levar a máquina à sua posição de corte.

### 3.2 PROTECTORES MECANICOS

Encontrando-se na posição de repouso, a folha de serra fica totalmente coberta pelos protectores e a máquina fica bloqueada nesta posição. A alavanca B1 (Fig. 1), permite o desbloqueio da máquina prévio à descida.



Assegure-se de que a folha de serra fique completamente coberta pelos protectores, quando a máquina estiver na posição de repouso. Conserve estes sempre em bom estado.

### 3.3 PROTECÇÃO CONTRA ARRANQUE ACIDENTAIS DEVIDOS A CORTES NO FORNECIMENTO DE ENERGIA ELECTRICA

A máquina é provida de um dispositivo que, no caso de uma queda de tensão ou de uma falha no fornecimento eléctrico, interrompe o circuito e impede o arranque acidental da máquina quando volta a corrente, mesmo que o botão de pressão do interruptor se mantenha accionado. Para pôr novamente a máquina em funcionamento, carregar no botão de arranque do interruptor.

### 3.4 PROTECÇÃO CONTRA CURTO-CIRCUITOS

O circuito da máquina contém um fusível T1 (Fig. 8) que a protege contra curto-circuitos e surtos de corrente. O fusível encontra-se no punho da máquina. Caso seja necessário substituí-lo, por estar queimado, tem que se desenroscar a tampa do seu compartimento e seguidamente extrai-lo. Substituir por outro do mesmo calibre (5 x 2010A Classe T).

### 4. DESEMBALAGEM DA MAQUINA

No interior da caixa Você encontrará os seguintes elementos:  
Serra de esquadria inclinável (TM33W ou TS33W).  
Chave Allen de 8 mm.  
Conjunto topo de regulação da madeira.  
Empurrador (somente TM33W)  
Manual de instruções e folhas de desmontagem.  
Folheto de instruções gerais de segurança.  
Documentação diversa.

### 5. PREPARAÇÃO E ENTRADA EM FUNCIONAMENTO



Antes de realizar qualquer operação de preparação ou de manutenção na máquina, assegure-se de que a rede de corrente eléctrica está desligada.

#### 5.1 INSTALAÇÃO

Uma vez desembalada a máquina, fixar o seu punho ao braço basculante, conforme o esquema da etiqueta colada sobre ele. Para o emprego da máquina num lugar fixo, recomendamos a sua fixação numa mesa ou bancada de trabalho de uma altura aproximada de 90 cm, por meio dos orifícios C previstos na base (Fig. 2). Recomenda-se a utilização do nosso acessório MESA DE TRABALHO TRANSPORTÁVEL MT58K (Ref. 5800100) (Fig. 29). A máquina foi concebida para trabalhos exclusivamente no interior, motivo pelo qual não deve ser exposta à chuva nem a ambientes húmidos.

#### 5.2 EMPUNHADURA

A fim de situar a empunhadura da máquina na posição de trabalho, há que afrouxar a manete A (Fig. 8), elevar a empunhadura para a sua posição mais alta e voltar a fixar a manete A.

#### 5.3 DESBLOQUEIO DO CABEÇAL

Fazer uma ligeira pressão na empunhadura no sentido do corte e girar o eixo fixação transporte B (Fig. 6) no sentido dos ponteiros do relógio, até levá-lo ao topo; a seguir, acompanhar a máquina no seu movimento de elevação, até ao seu encravamento na posição de repouso.

#### 5.4 VERIFICAÇÕES

Antes de ligar a máquina à corrente eléctrica, assegure-se do bom estado de funcionamento dos protectores e dos mecanismos de segurança.

Além disso, verifique se a tensão e a frequência da rede eléctrica são iguais às que se encontram indicadas na placa de características da máquina.

No caso que tiver de utilizar um prolongamento do fio, verifique se a secção dos condutores do mesmo é a adequada para a intensidade nominal da máquina.

### 6. REGULACOES



Antes de realizar qualquer manipulação, assegure-se de que a máquina esteja desligada da corrente eléctrica.

A serra de esquadria já vem regulada da fábrica; no entanto, dispõe dos mecanismos que, a seguir, se indicam, para posteriores regulações.

#### 6.1 REGULACAO DO CABEÇAL INCLINAVEL

A fim de regular a folha de serra a 90° em relação à mesa da máquina, há que colocar uma esquadria de verificação entre ambas e proceder de seguinte maneira:

Afrouxar a manete D (Fig. 2) e corrigir o possível desvio por meio do parafuso E. Igualmente pode regular-se o cabeçal inclinável a 45° em relação à base, actuando, neste caso, no parafuso F (Fig. 2).

#### 6.2 REGULACAO DO PRATO GIRATORIO

A máquina dispõe de um encravamento automático a 0°, a 15°, a 22,5°, a 30° e a 45°, motivo pelo qual só raramente se deverão regular estas posições. Mas, no caso de ser necessário, há que encravar a máquina a 0° e, afrouxando os parafusos G que agarram a régua H, deslocar esta até colocá-la perfeitamente perpendicular à serra (Fig. 10).

#### 6.3 REGULACAO DA PROFUNDIDADE MAXIMA DE CORTE

O topo de profundidade de corte é determinado pelo para-

fuso regulável I (Fig. 2). Este deverá ser regulado em cada vez que se substituir o disco de serra, ou então quando se proceder a afiá-lo.



- Verificar que a serra não toque no fundo do prato, depois de regulado o topo de descida.
- Substituir a tampa de plástico do prato, quando esta se encontrar deteriorada ou quebrada.

#### 6.4 REGULAÇÃO DA QUILHA

A fim de poder realizar a regulação da quilha, proceder-se-á da seguinte forma:

- Tirar a tampa V, por meio dos parafusos W (Fig. 9).
- Afrouxar os parafusos X (Fig. 7), regular a quilha e voltar a apertar os parafusos que a fixam; a seguir, montar de novo a tampa V.



- A distância entre os dentes da folha de serra e a quilha jamais deverá ser superior a 5 mm.
- Utilize somente folhas de serra cujo corpo seja menos grosso do que a espessura da quilha e que, ao mesmo tempo, a largura dos dentes seja superior à dita espessura.

#### 6.5 REGULAÇÃO DO TOPO DE ELEVAÇÃO

A fim de poder regular o topo de elevação, actuaremos no parafuso Y (Fig. 2), tendo em linha de conta de que a máquina se deve encravar na posição de repouso.

#### 6.6 GUIA LASER

A máquina está dotada de uma guia laser acoplada ao disco da serra. A guia projecta um feixe de luz sobre o material a cortar que indica com grande precisão a linha sobre a qual incidirá o disco da serra. Faça coincidir o feixe de luz com o traço realizado previamente ao corte.

A guia laser está dotada de um interruptor de inércia, o qual só é accionado ao girar o disco da serra.



- Aguia laser tem ainda um interruptor On/off T1 (Fig. 22) para ligar ou desligar a mesma. É essencial colocar o interruptor na posição Off para o corte com mesa superior.

A ferramenta eléctrica é fornecida de série com um sinal de advertência em espanhol R (Fig. 18).

Antes da primeira posta em funcionamento, colar por cima do sinal de advertência a etiqueta adjunta no idioma utilizado.



#### 7. APLICAÇÕES DE CORTE A ESQUADRIA. CONDIÇÕES DE USO PREVISTAS

Esta máquina permite o corte à esquadria, com eficácia e precisão, de peças de madeira, de plástico e de perfis de alumínio.

A régua da máquina é provida de umas ranhuras, as quais permitem a rápida colocação de um apoio de madeira R2, a fim de poder evitar que o material a cortar se possa estilhaar (Fig. 18). Sendo muito recomendável a sua utilização ao cortar materiais frágeis ou de pouca grossura.



- É imprescindível o uso de prensores (ver o ponto 10) para o corte à esquadria de perfis de alumínio, de plástico e de peças longas (Fig. 20).

Só se deve dar início ao corte quando a folha tiver atingido a plena velocidade de rotação.

#### 7.1 CORTE A 0° x 0°

Proceder tal como se indica na (Fig. 18), realizando o corte com a ajuda da guia laser. A extremidade de apoio da madeira está dotada de uma régua graduada em milímetros S1 (Fig. 19) para facilitar a operação de corte. A régua marca o comprimento do excedente da secção cortada.

#### 7.2 CORTE A 05°

Afrouxar a manete D (Fig. 2) e inclinar o cabeçal até ao topo de 45° ou a qualquer outro ângulo intermédio que se desejar, com a ajuda do indicador de ângulo Z1 (Fig. 15); apertar de novo a manete D na posição seleccionada.

#### 7.3 CORTE A 45° x 0°

Carregar na alavanca E2 (Fig. 5) e girar o prato para a esquerda ou para a direita até que o transferidor marque 45° ou qualquer uma das posições fixas (15°, 22°30', 30°, 45°). Para um corte que não coincida com nenhuma das posições fixas do prato, carregar na alavanca E2 (Fig. 3) e em seguida pressionar para dentro o gatilho E3 (Fig. 3). Este procedimento permite desbloquear o prato, conseguindo-se deste modo obter exactamente o ângulo desejado, devendo depois fixar-se o prato por meio das pegas K (Fig. 3).

#### 7.4 CORTE A 45° x 45°

Carregar na alavanca E2 (Fig. 4) e girar o prato para a

esquerda até ao seu encaixe automático a 45°. Desapertar o manípulo D e baixar o cabeçal até ao máximo dos 45° ou do ângulo intermédio desejado, voltando a fixá-lo (Fig. 4). A máquina também permite a inclinação do cabeçal em qualquer posição do prato (só na rotação do mesmo para a esquerda).



**Ao biselar, assegure-se de que o braço basculante fique perfeitamente fixado na sua posição.**

### 7.5 CORTE ESPECIAL 200 x 45 mm.

Na sua posição de 0° x 0°, esta máquina permite poder cortar até um máximo de 200 x 45 mm. Para tal, colocar sobre a mesa inferior os suplementos N2 ref. 3346388 Jogo de suplementos para corte de 200 mm (acessório opcional) e proceder normalmente ao corte à esquadria. Isto torna-se possível graças ao seu protector de serra retráctil R (Fig. 16), o qual se retira à medida que o corte for avançando.

### 7.6 CORTE EM SERIE DE PEÇAS

Para o corte em série de peças montar-se-á o topo de comprimento A1, regulando-o e bloqueando-o à medida desejada (Fig. 5).

### 8. CORTE NA MESA SUPERIOR. CONDIÇÕES DE USO PREVISTAS.

(Só para o modelo TM33W).



A guia laser possui também um interruptor On/off T1 (Fig. 22) para ligar ou desligar a mesma. É essencial colocar o interruptor na posição Off para o corte com mesa superior.



Encima da mesa superior só se podem cortar madeira ou plástico; não utilizá-la jamais para cortar alumínio ou perfis.

A fim de poder utilizar a máquina nesta modalidade de corte, em primeiro lugar deve proceder-se a colocar na mesma a Cobertura inferior K1 (Fig. 6) que impede qualquer contacto accidental com o disco de serra por debaixo da mesa. Para isso, encaixar primeiro a parte direita do querenado sobre a máquina e, a seguir, a parte esquerda. Depois de encaixadas ambas as partes, proceder à sua união por meio de grampos de fechamento D1 (Fig. 6). A seguir, bloquear a máquina na posição de transporte por meio do eixo B (Fig. 6), verificando que a Cobertura fique perfeitamente encaixada e imobilizada. A seguir, afrouxar a manete A e descer a empunhadura até à sua posição inferior (Fig. 8). Afrouxar a manete L, retirar o perfil de alumínio superior que encerra o protector da folha e utilizá-lo como guia lateral de corte, bloqueando-o à distância que se desejar da folha de serra (Fig. 11).

Este protector dispõe lateralmente de uma ranhura que incorpora duas porcas E4 (Fig. 11), destinadas a prender

uma ripa de madeira que chegue até ao eixo vertical do centro da folha da serra. A colocação desta ripa (Fig. 17) é conveniente para realizar cortes de pequeno comprimento (cunhas e tacos), uma vez que a peça serrada neste tipo de cortes, se não encontrar um certo espaço ao sair do centro da folha, fica retida pelo movimento giratório desta, podendo daí resultar a sua expulsão descontrolada.

A saída da lâmina em relação à mesa regula-se afrouxando as manetes M (Fig. 1) e situando a mesa à altura de corte desejada com a manete de ajuste de altura M2, procurando que a altura da lâmina que sai do material a cortar não exceda a altura dos dentes da mesma, e apertar firmemente as manetes à altura pretendida.

Prender o interruptor E1 em posição de corte com mesa superior (Fig. 8).

Terminado o trabalho de corte sobre a mesa, colocar novamente o perfil de alumínio na sua posição protectora antes de utilizar a máquina na sua função de corte.



**Não utilizar a mesa superior sem antes colocar a cobertura inferior de protecção. Não trabalhar jamais sem o protector superior.**

**Utilizar o bastão de empurrar E5, fornecido com a máquina, para alimentar a peça ao passar pela folha da serra (Fig. 21). Num dos lados da mesa superior, a máquina dispõe de dois suportes de fixação destinados a colocar o bastão de empurrar E5, durante o seu transporte**

**Usar correctamente a protecção superior da folha de serra.**

**Assegurar que o braço basculante fique perfeitamente fixado na sua posição, quando se trabalhar com a mesa superior.**

### 9. SAIDA DE ASPIRAÇÃO

Na sua parte traseira, esta máquina é provida de uma saída de aspiração de 38 mm de diâmetro, por meio da qual se torna possível a ligação a um tubo flexível que, por sua vez, possa ser adaptado a um aspirador industrial ou a qualquer sistema de aspiração centralizado, para recolher as aparas e o pó. Torna-se recomendável a ligação ao nossos Aspiradores AS182K, AS282K.

Para o trabalho sobre a mesa superior, além de realizar a ligação anterior, o querenado é provido da boquilha D2 (Fig. 6) sobre a qual é necessário colocar o acoplamento standard de aspiração (ref. 6446073 2,25 m / ref. 1746245 5 m) a fim de se obter uma perfeita evacuação das aparas. É aconselhável ligar sempre a máquina a um dispositivo recolhedor de pó e de aparas.

### 10. ACESSÓRIOS DE OPÇÃO

Ref. 3345416 Jogo de 2 prensos (Fig. 20). A sua utilização é imprescindível para o corte de perfis de alumínio e plásticos.

Ref. 3345470 Jogo de asas laterais (Fig. 19)

Ref. 7246098 Esquadria mesa superior.

Ref. 5800100 Mesa de trabalho transportável MT58K (Fig. 29)

Ref. 8200100 Aspirador industrial AS182K.

Ref. 8200200 Aspirador industrial AS282K.

## 11. MANUTENÇÃO E LIMPEZA



**Antes de realizar qualquer manipulação, assegure-se de que a máquina esteja desligada da corrente eléctrica.**

### 11.1 SUBSTITUIÇÃO DA FOLHA DE SERRA

Afrouxar as manetes M (Fig. 1) e levantar a mesa até à sua posição máxima. A seguir, premir o botão O e girar lentamente a serra até esta ficar encravada (Fig. 1). Seguidamente, afrouxar o parafuso P (Fig. 12) por meio da chave de serviço que se fornece, no sentido dos ponteiros do relógio. Depois de solta a folha de serra, há que deslocá-la para cima a fim de depois poder extrai-la para baixo, pelo lateral do cabeçal da máquina, evitando a protecção.

Seguir o processo inverso para a montagem da nova folha de serra, orientando a seta desta com a mesma direcção da existente na Protecção Basculante e verificando a perfeita limpeza dos assentamentos dos elementos, e assegurando-se que o prato de sujeição exterior encaixe perfeitamente nos entalhos do extremo do eixo.

Uma vez efectuada a montagem do disco, mova-o ligeiramente até que o botão de bloqueio fique solto.



- Assegurar que a nova folha de serra que se monta seja do mesmo diâmetro da que se substitui.
- Não usar folhas de serra que estiverem danificadas ou deformadas.
- Seleccionar as folhas de serra em função do material que se pretender cortar.



- Usar somente as folhas de serra que cumprirem as condições expressas neste manual e, em qualquer caso, assegurar que a folha tenha o corpo menos grosso do que a espessura da quilha e que, ao mesmo tempo, a largura dos dentes seja superior à espessura desta.

### 11.2 SUBSTITUIÇÃO DAS CORREIAS

Para substituir as correias da máquina, proceder-se-á do seguinte modo:

- Afrouxar os parafusos S (Fig. 13) e tirar a tampa de transmissão.

- Tirar as correias quebradas ou desgastadas e substituí-las por outras novas, tendo em linha de conta que sempre se montará, em primeiro lugar, a correia interior, com o qual o conjunto de polias traseiro ficará montado no braço basculante da máquina (Fig. 13). A seguir, montar-se-á a correia exterior; para isso, ter-se-á em atenção que esta tenha uma

perfeita engrenagem com as polias e, com a ajuda da chave de serviço que se usa para a substituição da serra, far-se-á girar lentamente o eixo, ao mesmo tempo que se empurra a tampa de transmissão no sentido do braço oscilante. É importante assegurar que as cavilhas de centragem T entrem suavemente nos seus alojamentos.

NOTA: A união da tampa de transmissão com o braço basculante ter-se-á que realizar de uma forma manual e sem dar pancadas nem forçar, em nenhum caso, nenhuma das peças, visto que, de não ser assim, não se poderia assegurar o seu perfeito funcionamento.

### 11.3 SUBSTITUIÇÃO DAS ESCOVAS

As escovas devem ser substituídas quando apresentarem um comprimento mínimo de 5 mm. Para isso, tirar os tampões U (Fig. 14) que as protegem, e substituí-las por outras originais VIRUTEX, assegurando-se que elas deslizem suavemente no interior das guias.

É aconselhável deixar a máquina em funcionamento, em vazio, durante alguns minutos, depois de uma substituição de escovas. Aproveite a substituição das escovas para poder verificar o estado do colector. Se este apresentar queimaduras ou saliências, torna-se aconselhável repará-lo num Serviço Técnico VIRUTEX.

### 11.4 TRAVÃO DO MOTOR

A máquina é provida de um travão mecânico centrífugo que possibilita que o tempo decorrido, desde que se desactiva o botão do interruptor até à completa imobilização da folha de serra, seja inferior a dez segundos.

Para a sua segurança, e devido à complexidade da operação, recomendamos que, quando por desgaste das pastilhas, observar que o tempo de paragem da folha de serra ultrapassa este limite de tempo, se dirija a um Serviço Oficial de Assistência Técnica VIRUTEX, a fim de proceder à sua substituição.

### 11.5 SUBSTITUIÇÃO DAS PILHAS DA GUIA LASER

Uma vez esgotadas as pilhas da guia laser, proceder à sua substituição por umas pilhas novas da seguinte maneira: Afrouxar os parafusos R1 (Fig. 23) retirar a tampa do compartimento das pilhas, e retirar as pilhas esgotadas do seu alojamento, substituindo-as por umas pilhas novas. Para a montagem, proceder no sentido inverso, tendo em conta que o pólo positivo das pilhas deverá ficar virado para a face exterior do compartimento das pilhas (Fig. 24)



**Utilizar exclusivamente pilhas do tipo LR44. Não utilizar pilhas recarregáveis.**

### 11.6 LUBRIFICAÇÃO E LIMPEZA

A máquina entrega-se já totalmente lubrificada na fábrica, não precisando, portanto, de cuidados especiais ao longo da sua vida útil, sendo suficiente limpar e lubrificar com óleo periodicamente as articulações mecânicas.

É importante limpar sempre cuidadosamente a máquina

depois da sua utilização, por meio de um jacto de ar seco. Manter o fio de alimentação em perfeitas condições de uso.

## 12. NIVEL DE RUÍDO

Os níveis de ruído e vibrações desta ferramenta eléctrica foram medidos de acordo com a Norma Europeia EN 61029-1 e EN 61029-2-11 (TM33W) e EN 61029-2-9 (TS33W) e servem como base de comparação com uma máquina de aplicação semelhante.

O nível de vibrações indicado foi determinado para as principais aplicações da ferramenta e pode ser utilizado como valor de partida para a avaliação da exposição ao risco das vibrações. Contudo, o nível de vibrações pode alcançar valores muito diferentes do valor indicado noutras condições de aplicação, com outros dispositivos de trabalho ou com uma manutenção deficiente da ferramenta eléctrica e respectivos dispositivos, podendo resultar num valor muito mais elevado devido ao seu ciclo de trabalho e modo de utilização.

Por conseguinte, é necessário estabelecer medidas de segurança para protecção do utilizador contra o efeito das vibrações, tais como a manutenção da ferramenta, conservação dos respectivos dispositivos em perfeito estado e organização dos períodos de trabalho (tais como os períodos de trabalho com a ferramenta em carga e períodos de trabalho com a ferramenta em vazio e sem ser realmente utilizada, uma vez que a redução da carga pode diminuir de forma substancial o valor total da exposição).

## 13. GARANTIA

Todas as máquinas VIRUTEX possuem uma garantia válida por 12 meses contados a partir do dia de fornecimento, ficando dela excluídas todas as manipulações ou danos ocasionados por utilizações inadequadas, ou pelo desgaste natural da máquina.

Para qualquer reparação, há que se dirigir ao Serviço Oficial de Assistência Técnica VIRUTEX.

## 14. RECICLAGEM DAS FERRAMENTAS ELÉTRICAS

Nunca elimine a ferramenta eléctrica com os restantes resíduos domésticos. Recicle as ferramentas, os acessórios e as embalagens de uma forma que respeite o meio ambiente. Respeite os regulamentos em vigor no seu país.

Aplicável na União Europeia e nos países europeus com sistemas de recolha seletiva de resíduos:

A presença deste símbolo no produto ou no material informativo que o acompanha indica que, no final da sua vida útil, não se deve proceder à sua eliminação em conjunto com outros resíduos domésticos.



Nos termos da Diretiva Europeia 2002/96/CE, os utilizadores

podem contactar o estabelecimento onde adquiriram o produto, ou as autoridades locais competentes, para obter informações sobre como e onde poderão levar o produto para que este seja submetido a uma reciclagem ecológica e segura.

Na inquietude contínua pela melhora e actualização dos seus produtos, a VIRUTEX reserva para si o direito de poder modificá-los, sem a necessidade de prévio aviso.

## РУССКИЙ

### ПИЛА МАЯТНИКОВАЯ ТОРЦОВОЧНАЯ ПОВОРОТНАЯ TM33W-TS33W

#### Важное замечание



**Внимательно изучите инструкцию по технике безопасности и руководство по эксплуатации перед началом работы с данным устройством. Сохраните комплект сопроводительной документации для обращения к нему при необходимости.**

#### ИНФОРМАЦИОННЫЕ ЗНАКИ

Следующие информационные знаки важны при эксплуатации Вашего электроинструмента. Пожалуйста, запомните их и их значения. Правильная интерпретация информационных знаков поможет в выполнении работы с более высоким уровнем качества и безопасности.

Знак	Описание
	Не направляйте лазерный луч на людей или животных. Не смотрите на излучатель сами, даже находясь на расстоянии от него. Данный прибор излучает лазер класса 3, согласно EN60825-1. Данное излучение может привести к ослеплению человека.
	Выходное отверстие излучателя

Nos termos da Diretiva Europeia 2002/96/CE, os utilizadores



Знак	Описание
	Только для стран, входящих в Евросоюз: Не утилизируйте электроприборы совместно с бытовыми отходами! В соответствии с Европейской директивой 2002/96/ЕС по утилизации электрического и электронного оборудования и его компонентов в соответствии с национальным законодательством, электроинструмент, не подлежащий дальнейшему использованию, должен быть собран отдельно и утилизирован экологически правильным способом.
	Используйте защитные очки.
	Используйте защиту органов слуха. Повышенный уровень шума может нанести ущерб органам слуха.
	Используйте средства индивидуальной защиты от пыли.
	Опасная зона! Держите ладони, пальцы или руки вдали от данной зоны.
	Знак, обозначающий использование инструмента в качестве маятниковой торцовочной пилы.
	Знак, обозначающий использование инструмента для продольного распила на верхнем столе.

## 1. ТЕХНИЧЕСКИЕ ХАРАКТЕРИСТИКИ

Мощность.....1500 Вт  
 Двигатель.....50/60 Гц  
 Частота вращения.....3700/мин  
 Характеристика луча.....650 нм <5 мВт  
 Класс лазера.....3 R  
 Пильный диск:  
 Внешний диаметр.....300 мм  
 Посадочное отверстие.....30 мм  
 Поворотный стол:  
 Регулируемый, поворотный на 45° вправо и влево с фиксацией промежуточных углов: 0°, 15°, 22,5°, 30° и 45°.

Наклон головы:

от 90 до 45° относительно поворотного стола и от 0° до 45° при повороте стола влево.

Вес.....20 кг  
 Габаритные размеры в упаковке.....590x580x450 мм

Взвешенный непрерывный эквивалент  
 Акустического давления, уровень А.....96 dBA  
 Акустическое давление, уровень А.....107 dBA  
 Погрешность.....K = 3 dB(A)



**Используйте защиту органов слуха!**

Общий уровень вибрации..... $a_{\text{н}}$ : 3 м/с<sup>2</sup>  
 Погрешность.....K: 1.5 м/с<sup>2</sup>

## 2. ХАРАКТЕРИСТИКИ ПРОПИЛА

-При 0°x 0° (Рис. 25).....160x95 мм  
 (при подкладке 36 мм).....200x45 мм  
 -При 0°x45° (Рис. 26).....160x64 мм  
 -При 45°x0° (Рис. 27).....110x95 мм  
 -При 45°x45° (Рис. 28).....75x64 мм  
 -Пропил на верхнем столе (\*).....max 55 мм  
 (\*) Только для модели ТМ33W

## 3. ЭЛЕМЕНТЫ СИСТЕМЫ БЕЗОПАСНОСТИ

### 3.1 КНОПКА ON/OFF (ВКЛ/ВЫКЛ)

Инструмент оснащен нажимным пускателем, расположенным на рукоятке, и фиксирующей кнопкой для работы с верхним столом. Для выполнения распила нажмите на кнопку пускателя при нажатом рычаге В1 (Рис. 1). При отпускании инструмент автоматически выключится.

Для работы на верхнем столе нажмите на кнопку пускателя и используйте фиксатор Е1 (Рис. 8). Данное защитное устройство избавляет от необходимости держать кнопку пускателя непрерывно в процессе пиления, таким образом облегчая Вашу работу. Кнопка заблокируется автоматически при использовании инструмента в качестве маятниковой торцовочной пилы.

### 3.2 МЕХАНИЧЕСКАЯ ЗАЩИТА

Когда пильный диск не участвует в работе, он полностью закрыт защитным кожухом, который заблокирован. Рычаг В1 (Рис. 1) снимает блокировку перед опусканием при переходе в рабочее состояние. Убедитесь в том, что в не рабочем состоянии пильный диск полностью закрыт защитным кожухом.



**Следите за тем, чтобы защитный кожух всегда находился в исправном состоянии.**

### 3.3 ЗАЩИТА ОТ СЛУЧАЙНОГО ЗАПУСКА ПОСЛЕ ОТКЛЮЧЕНИЯ ПИТАНИЯ

На случай непредвиденного отключения питания или повреждения в сети, инструмент оборудован устройством отключения цепи питания, что исключает самопроизвольный запуск при восстановлении питания, даже при нажатой фиксирующей кнопке. Для повторного пуска инструмента нажмите кнопку пускателя.

### 3.4 ЗАЩИТА ОТ КОРОТКОГО ЗАМЫКАНИЯ

Инструмент оснащен предохранителем Т1 (Рис. 8) обеспечивающим защиту от короткого замыкания и перегрузок. Предохранитель расположен в рукоятке инструмента. При необходимости замены отверните крышку предохранительной коробки и извлеките вышедший из строя предохранитель. Замените его на новый (5x20 10А, тип Т).

## 4. СОДЕРЖАНИЕ УПАКОВКИ

В коробке находятся:

- Пила маятниковая торцовочная соответствующей модели (ТМ33W-TS33W)
- Ключ шестигранный 8 мм
- Упор ограничительный
- Толкатель (только для модели ТМ33W)
- Инструкция по эксплуатации и деталировка.
- Общая инструкция по технике безопасности.
- Другая документация

## 5. ПОДГОТОВКА ИНСТРУМЕНТА К РАБОТЕ



**Перед выполнением каких-либо подготовительных или настроечных работ убедитесь в том, что инструмент отключен от внешней питающей электрической сети.**

### 5.1 СБОРКА

После извлечения инструмента из транспортировочной упаковки установите рукоятку в соответствии с указаниями соответствующей диаграммы.

При использовании инструмента в качестве стационарного, рекомендуется закрепить его на рабочем столе высотой около 90 см через отверстия С, расположенные в основании (Рис. 2). Для облегчения работы рекомендуем использовать мобильный рабочий стол МТ58К (арт. 5800100) (Рис. 29). Конструкция инструмента предусматривает его работу исключительно внутри помещения. Избегайте попадания на инструмент воды или воздействия повышенной влажности.

### 5.2 РУКОЯТКА

Ослабьте фиксатор А (Рис. 8), установите рукоятку в рабочее положение и затяните фиксатор А.

## 5.3 РАЗБЛОКИРОВНИЕ НАКЛОННОЙ КОНСОЛИ

Слегка нажмите на рукоятку в направлении линии пропила и поверните транспортировочный фиксатор В (Рис. 6) против часовой стрелки до его упора в ограничитель, затем сопроводите наклонную консоль пилы до ее подъема в крайнее верхнее положение.

### 5.4 ПРОВЕРКА

Перед подключением машины к электросети убедитесь в том, что протекторы и защитные механизмы работают правильно. Также убедитесь в том, что характеристики электросети соответствуют параметрам, указанным на шильдике инструмента. В случае использования удлинителя убедитесь в том, что сечение кабеля соответствует параметрам машины.

## 6. НАСТРОЙКИ МАШИНЫ



**Перед выполнением любых настроечных работ убедитесь в том, что машина отключена от электросети.**

Торцовочная пила поставляется с завода полностью настроенной; тем не менее, при необходимости выполнения настроек в будущем, их следует выполнять в соответствии с описанием, приведенным ниже.

### 6.1 НАСТРОЙКА УГЛА НАКЛОНА

Для настройки прямого угла между плоскостью пильного диска и столом установите между ними угольник и выполните следующее: Освободите фиксатор D (Рис. 2) и скорректируйте отклонение, используя винт E. Настройка угла в 45° относительно стола выполняется при помощи винта F (Рис. 2).

### 6.2 НАСТРОЙКА ПОВОРОТНОЙ ПЛОЩАДКИ

Машина оснащена автоматическим фиксатором наиболее употребляемых углов 0°, 15°, 22.5°, 30° и 45° поэтому эти позиции крайне редко нуждаются в регулировке. В случае необходимости регулировки, зафиксируйте машину в положении 0° и освободите винты G, удерживающие упорную планку H; установите опорную планку перпендикулярно пильному диску и затяните винты G (Рис. 10).

### 6.3 НАСТРОЙКА МАКСИМАЛЬНОЙ ГЛУБИНЫ ПРОПИЛА

Максимальная глубина пропила регулируется винтом I (Рис. 2). Глубина пропила должна подстраиваться каждый раз при смене пильного

диска или его заточке.



- После настройки убедитесь в том, что пильный диск не касается основания поворотной площадки.
- Замените защитную накладку поворотной площадки при ее износе или повреждении.

#### 6.4 НАСТРОЙКА РАСКЛИНИВАЮЩЕГО НОЖА

Для настройки расклинивающего ножа выполните следующие действия:

- Удалите кожух V, используя винты W (Рис. 9).
- Освободите винты X (Рис. 7), настройте положение расклинивающего ножа и затяните винты, удерживающие его; затем установите кожух V на место.



- Расстояние между вершиной зуба пильного диска и расклинивающим ножом не должно превышать 5 мм.
- Используйте только те пильные диски, у которых толщина полотна меньше толщины расклинивающего ножа, но толщина по зубу больше его толщины.

#### 6.5 НАСТРОЙКА КРАЙНЕГО ВЕРХНЕГО ПОЛОЖЕНИЯ

Для настройки крайнего верхнего положения вращайте винт Y (Рис. 2), помните, что машина фиксируется в крайнем верхнем положении.

#### 6.6 ЛАЗЕРНЫЙ УКАЗАТЕЛЬ ЛИНИИ ПРОПИЛА

Машина оснащена лазерным указателем линии пропила, работающим совместно с пильным диском и обеспечивающим отображение линии пропила на детали с высокой точностью. Для выполнения пропила необходимо совместить линию разметки на детали с линией пропила, построенной лазерным лучом.



**Лазерный указатель линии пропила оснащен встроенным выключателем и активируется только при вращающемся пильном диске. Кроме того, имеется выключатель T1 (Рис. 22) для включения и выключения лазера. При работе на верхнем столе выключатель должен быть установлен в положение 'Off'.**

Электроинструмент в стандартном комплекте поставки комплектуется предупреждающим знаком R (Рис. 18) на испанском языке. Перед

первым запуском наклейте, приведенный ниже, предупреждающий знак на вашем языке.



Radiación láser  
Evitar exposición  
directa de los ojos.  
Láser clase 3R  
EN 60825-1  
< 5mW, 650nm

#### 7. НАЗНАЧЕНИЕ, ОБЛАСТЬ ПРИМЕНЕНИЯ, УСЛОВИЯ ИСПОЛЬЗОВАНИЯ

Машина предназначена для выполнения торцевого распила, в том числе и под углом, древесины, пластика и алюминия с высокой точностью и эффективностью.

Направляющая машины калибрована и позволяет быстро и надежно позиционировать обрабатываемую деталь R2 (Рис. 18). Настоятельно рекомендуется использовать прижим при обработке хрупких или тонких деталей.



**Для торцевания алюминия, пластика или длинномерных деталей настоятельно рекомендуется использовать винтовые прижимы (см. раздел 10) (Рис. 20).**

Не начинайте процесс пиления до тех пор, пока пильный диск не наберет максимальную и постоянную частоту вращения.

#### 7.1 РАСПИЛОВКА В ПОЛОЖЕНИИ 0° x 0°

Используйте рулетку для нанесения линии разметки. Выполните пропил, как показано на (Рис. 18), используя лазерный указатель линии пропила. Направляющая оснащена миллиметровой шкалой S1 (Рис. 19) для облегчения позиционирования детали.

#### 7.2 РАСПИЛОВКА В ПОЛОЖЕНИИ 0° x 45°

Ослабьте фиксатор D (Рис. 2), опустите голову пилы на 45° (до упора) или на требуемый угол, используя указатель угла наклона Z1 (Рис. 15); затяните фиксатор D, зафиксировав голову пилы в выбранном положении.

#### 7.3 РАСПИЛОВКА В ПОЛОЖЕНИИ 45° x 0°

Нажмите рычаг E2 (Рис. 5) и поверните поворотную плиту вправо или влево до совмещения с отметкой 45° или на любой стандартный угол (15°, 22°30', 30°, 45°).

При необходимости выполнить пропил под углом,

отличающимся от стандартных значений, нажмите рычаг E2 (Рис. 3) и зафиксируйте блокиратором E3 (Рис. 3). Поворотная плита будет разблокирована, что обеспечит возможность ее поворота на требуемый угол. Зафиксируйте поворотную плиту в выбранном положении при помощи фиксирующих винтов К (Рис. 3).

#### 7.4 РАСПИЛОВКА В ПОЛОЖЕНИИ 45° x 45°

Нажмите рычаг E2 (Рис. 4) и поверните поворотную плиту вправо или влево до совмещения с отметкой 45°. Ослабьте фиксатор D, опустите голову пилы на 45° (до упора) или на требуемый угол. Зафиксируйте голову пилы в выбранном положении (Рис. 4). Машина позволяет наклонить голову пилы относительно поворотной плиты на любой угол от 0 до 45° (только в левую сторону).



**Убедитесь в том, что голова пилы надежно закреплена в выбранном положении.**

#### 7.5 СПЕЦИАЛЬНЫЙ РАСПИЛ 200 x 45 мм

В положении 0°x0° машина может выполнить распил детали сечением 200 x 45 мм. Для выполнения распила на нижний стол устанавливается специальная подложка N2 арт. 3346388 (дополнительная комплектация), затем, распиловка происходит обычным способом. Это возможно благодаря защитному кожуху R (Рис. 16) пыльного диска, открывающемуся в процессе пиления.

#### 7.6 СЕРИЙНЫЕ РАСПИЛЫ

Для выполнения серии распилов необходимо установить и настроить на требуемый размер упор A1 (Рис. 5)

### 8. РАСПИЛОВКА НА ВЕРХНЕМ СТОЛЕ, ЗАЯВЛЕННЫЕ УСЛОВИЯ ПРИМЕНЕНИЯ

(только для модели TM33W)



**Лазерный указатель линии пропила оснащен выключателем On/Off T1 (Рис. 22) для его включения и отключения. При работе на верхнем столе выключатель должен находиться в положении 'Off'.**



**Верхний стол предназначен для распиловки пластиков и древесины. На верхнем столе запрещается распиловка алюминия.**

Для данного варианта использования машины обязательно должен быть установлен нижний защитный кожух K1 (Рис. 6), что исключит любой контакт с пыльным диском под столом. Установите правую и левую части кожуха на машину. Установив кожух, соедините обе части при помощи фиксаторов D1 (Рис. 6). Заблокируйте машину в транспортировочном положении, используя фиксирующий штифт В (Рис. 6), убедившись в том, что защитный кожух находится на своем месте и зафиксирован. Освободите фиксатор А и опустите ручку (Рис. 8) в крайнее нижнее положение. Освободите фиксатор L. Поднимите верхний алюминиевый кожух, который закрывает защиту пыльного диска, и используйте его в качестве продольного упора, зафиксировав его на требуемом расстоянии от пыльного диска (Рис. 11). Этот кожух имеет боковой паз с вставленными в него двумя гайками E4 (Рис. 11), предназначенными для фиксации деревянной накладки. Установка накладки (Рис. 17) необходима для отпиливания коротких деталей, например шпонок. При данном типе работы, в случае наличия свободного пространства, возможен выброс отрезанного фрагмента вращающимся пыльным диском, что может послужить причиной несчастного случая. Вылет пыльного диска относительно стола настраивается следующим образом: ослабьте фиксаторы M (Рис. 1) и установите требуемый вылет диска при помощи настроечной рукоятки M2. Убедитесь в том, что вылет пыльного диска превышает толщину детали на величину зуба. Затяните фиксаторы, закрепив стол в выбранном положении. Зафиксируйте кнопку E1 в положении для работы на верхнем столе (Рис. 8). По завершении работ на верхнем столе, перед использованием машины в качестве торцовочной пилы, верните упор в положение защитного кожуха.



**Запрещается эксплуатация машины без верхнего защитного кожуха. Для подачи детали на пыльный диск используйте толкатель E5, входящий в стандартный комплект поставки (Рис. 21). На одной из сторон верхнего стола машина оснащена двумя штифтами, позволяющими зафиксировать толкатель E5 в процессе транспортировки. Правильно используйте верхний защитный кожух пыльного диска. При работе на верхнем столе убедитесь в том, что голова машины надежно зафиксирована в требуемом положении.**

### 9. ПАТРУБОК СИСТМЫ ПЫЛЕУДАЛЕНИЯ

На задней части машины имеется выходной

патрубок Ø 38 мм для подключения гибкого шланга внешней системы пылеудаления с последующим его подсоединением к автономной или централизованной системе удаления стружки и опилок. Рекомендуется использование пылеудаляющих аппаратов VIRUTEX моделей AS182K, AS282K.

При работе на верхнем столе, в дополнение к вышеизложенному, необходимо подсоединить пылеудаляющий шланг (арт. 6446073 - 2.25 м / арт. 1746245 - 5 м) к патрубку нижнего защитного кожуха D2 (Рис. 6). Рекомендуется держать машину постоянно подсоединенной к аспирационной системе.

## 10. ДОПОЛНИТЕЛЬНАЯ КОМПЛЕКТАЦИЯ

3345416 Комплект винтовых прижимов (Рис. 20). Необходимы при распиловке алюминиевых и пластиковых профилей.

3345470 Комплект для переноски (Рис. 19)  
7246098 Угловой упор для верхнего стола  
5800100 Рабочий стол на колесах МТ58К (Рис. 29)  
8200100 Аппарат пылеудаляющий AS182K  
8200200 Аппарат пылеудаляющий AS282K

## 11. ОЧИСТКА И ОБСЛУЖИВАНИЕ



**Перед выполнением настроечных работ, очистки или обслуживания убедитесь в том, что машина отключена от электросети.**

### 11.1 ЗАМЕНА ПИЛЬНОГО ДИСКА

Освободите фиксатор М (Рис. 1) и поднимите верхний стол в его крайнее верхнее положение. Нажмите и удерживайте фиксатор О, медленно поверните пильный диск до его блокировки (Рис. 1). Затем, отверните винт Р (Рис. 12) по часовой стрелке, используя сервисный ключ. Извлеките пильный диск.

Для установки нового пильного диска выполните операции в обратном порядке. Направление вращения пильного диска, указанное стрелкой на нем, соответствует направлению движения защитного кожуха. Проверьте чистоту элементов крепления пильного диска и убедитесь в том, что прижимная шайба с системой лазерного указания линии пропила села в ее посадочное место на валу двигателя. После установки пильного диска аккуратно поверните его, убедившись в том, что фиксирующая кнопка отжата (вернулась в исходное положение) и диск вращается свободно.



**- Убедитесь в том, что новый диск имеет тот же диаметр, что и заменяемый.**  
**- Запрещается использование деформированных или поврежденных пильных дисков.**  
**- Используйте пильный диск, соответствующий типу обрабатываемого материала.**  
**- Используйте только те диски, которые полностью соответствуют указанным характеристикам и, в любом случае, убедитесь в том, что тело пильного диска тоньше расклинивающего ножа, но при этом, толщина зуба более толщины расклинивающего ножа.**

### 11.2 ЗАМЕНА ПРИВODНЫХ РЕМНЕЙ

Для замены приводных ремней выполните следующие действия:

- Отверните винты S (Рис. 13) и снимите двигатель с крышкой корпуса редуктора.

- Снимите изношенные приводные ремни и замените их новыми (всегда меняются оба ремня), помните, что внутренний ремень всегда устанавливается первым, таким образом, ведомая шестерня будет установлена на откидной консоли машины (Рис. 13). Затем установите внешний ремень, убедившись в том, что он правильно установлен на шестерне. Используя сервисный ключ, применяемый для смены пильного диска, медленно вращайте ось, устанавливая при этом двигатель с крышкой корпуса редуктора на откидную консоль. Важно убедиться, что центрирующие штифты Т совпали с их посадочными отверстиями.

**ВАЖНО:** Сборочные операции по установке двигателя с крышкой корпуса редуктора на откидную консоль должны выполняться вручную, без применения ударной нагрузки или усилий. В противном случае производитель не гарантирует надлежащую работу машины.

### 11.3 ЗАМЕНА УГОЛЬНЫХ ЩЕТОК

Угольные щетки подлежат замене при их остаточной длине 5 мм. Для замены щеток отверните заглушки гнезда щеткодержателя U (Рис. 14), которые защищают угольные щетки от загрязнения, и замените их новыми оригинальными щетками VIRUTEX. Убедитесь в том, что щетки свободно перемещаются в направляющих. После замены угольных щеток необходимо включить машину на несколько минут на холостом ходу. При замене угольных щеток проверьте состояние ротора. При обнаружении износа или следов повышенного искрения прекратите эксплуатацию инструмента и обратитесь в сервисный центр VIRUTEX для ремонта инструмента.

### 11.4 ТОРМОЗ ДВИГАТЕЛЯ

Машина оснащена механическим центробежным тормозом, обеспечивающим полную остановку диска менее чем за 10 секунд. Для вашей безопасности и ввиду сложности операции, в случае если остановка пильного диска занимает большее время чем указывалось выше, машина должна быть передана в сервисный центр VIRUTEX для замены тормозных накладок.

### 11.5 ЗАМЕНА ЭЛЕМЕНТОВ ПИТАНИЯ ЛАЗЕРНОГО УКАЗАТЕЛЯ

В случае разряда элементов питания лазерного указателя линии пропила, замените их на новые. Для этого выполните следующие действия: отверните винты R1 (Рис. 23), снимите крышку батарейного отсека, удалите разряженные элементы питания и замените их на новые, соблюдая полярность. Сборку осуществите в обратном порядке (Рис. 24).



**Используйте только элементы питания типа LR44. Не используйте перезаряжаемые элементы питания.**

### 11.6 ЧИСТКА И СМАЗКА

Машина поставляется с завода полностью смазанной и не требует дополнительной смазки при эксплуатации. Достаточно периодически производить очистку и смазывать механически трущиеся детали маслом.

После каждого использования продувайте машину сжатым воздухом.

Следите за состоянием кабеля электропитания.

### 12. УРОВЕНТ ШУМА И ВИБРАЦИИ

Уровень шума и вибрации данной машины был измерен в соответствии с Европейскими стандартами EN 61029-1, EN 61029-2-11 (TM33W) и EN 61029-2-9 (TS33W) и взят за основу при сравнения с другими машинами, аналогичного назначения.

Указанный уровень вибрации определялся для основных операций и может использоваться для оценки рисков. Однако, вибрация может достигнуть уровней, которые весьма отличаются от заявленной величины при других условиях применения, с другим режущим инструментом или при недостаточном обслуживании машины, достигая намного больших значений, в зависимости от рабочего цикла и манеры использования машины. Необходимо установить меры по обеспечению безопасности для защиты пользователя от повышенной вибрации, таких как: поддержание машины и режущего инструмента в надлежащем состоянии, организация продолжительности рабочих циклов (рабочее время, время под

нагрузкой, работа на холостом ходу, простой), т.к. последнее может иметь существенное влияние на величину экспозиции.

### 13. ГАРАНТИЙНЫЕ ОБЯЗАТЕЛЬСТВА

Все машины VIRUTEX имеют гарантию 12 месяцев с момента продажи, исключая любые повреждения вызванные нарушением правил эксплуатации, использованием не по назначению, а также нормальным износом машины. Все ремонтные работы должны выполняться специализированным сервисным центром VIRUTEX.

### 14. ПЕРЕРАБОТКА ЭЛЕКТРООБОРУДОВАНИЯ

Никогда не утилизируйте электрооборудование с бытовыми отходами. Оборудование, оснастка и упаковка должны подвергаться переработке, минимизирующей любое отрицательное воздействие на окружающую среду. Утилизацию необходимо производить в соответствии с правилами, действующими в вашей стране.

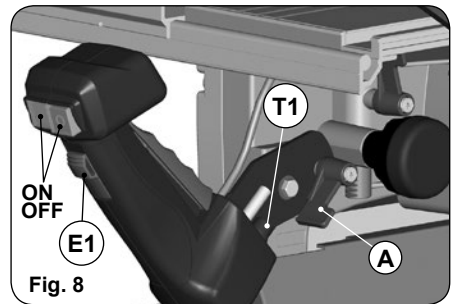
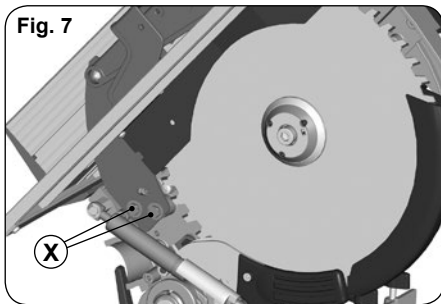
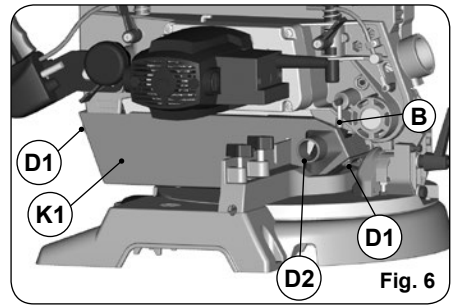
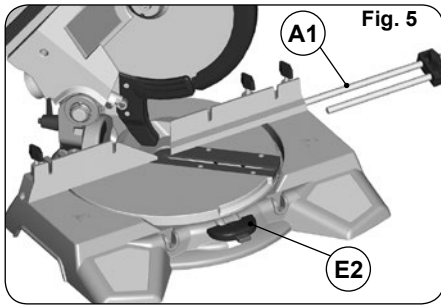
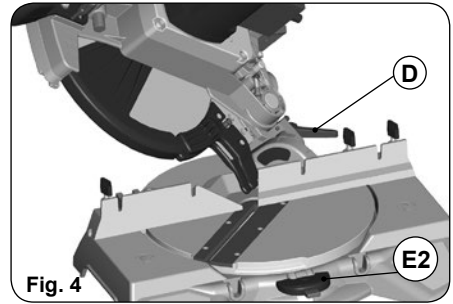
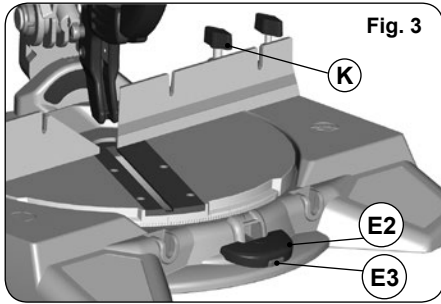
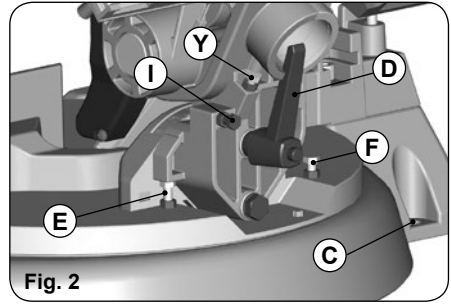
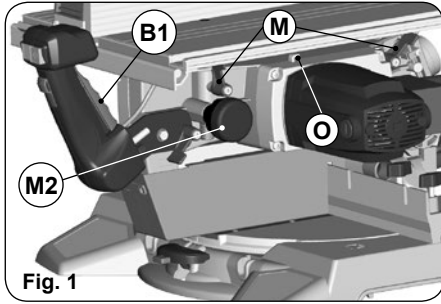
Для стран, входящих в Европейский Союз и стран с системой селективного сбора отходов:

Если нижеприведенный символ указан на продукте или в сопровождающей документации, в конце срока его использования запрещается утилизация данного изделия совместно с бытовыми отходами.

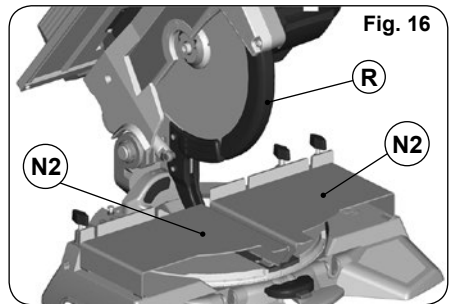
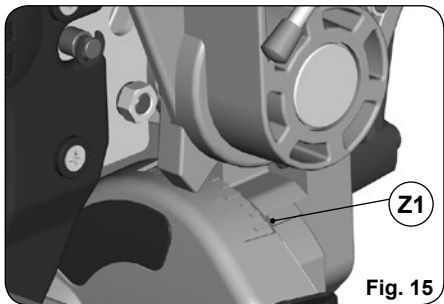
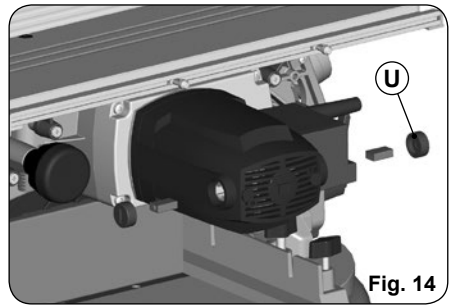
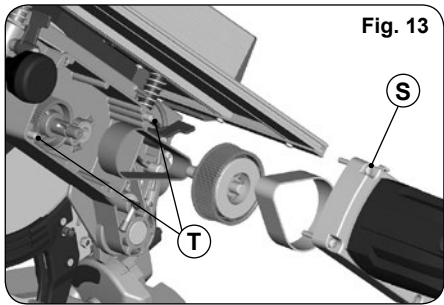
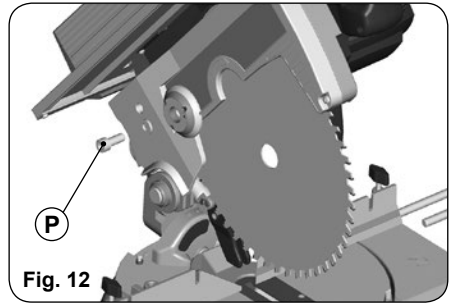
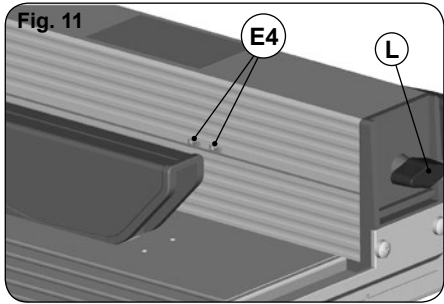
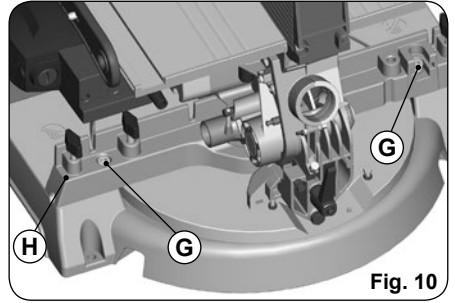
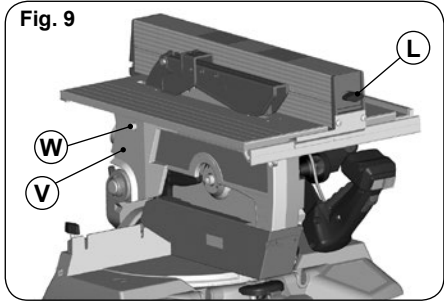


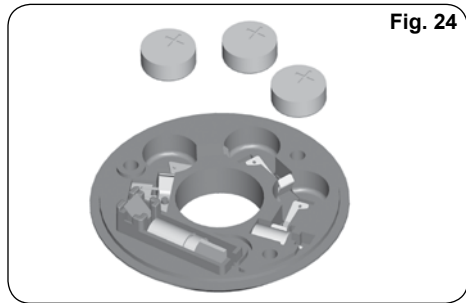
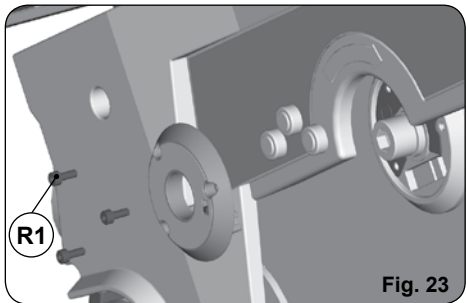
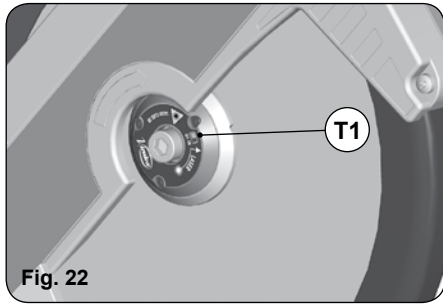
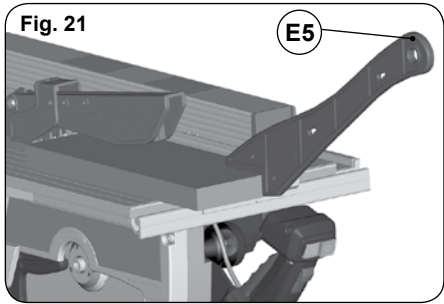
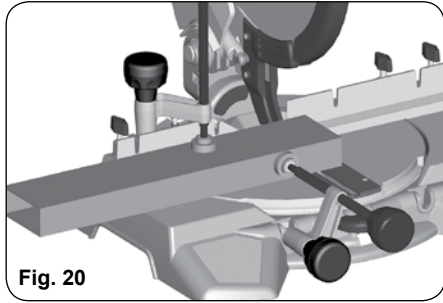
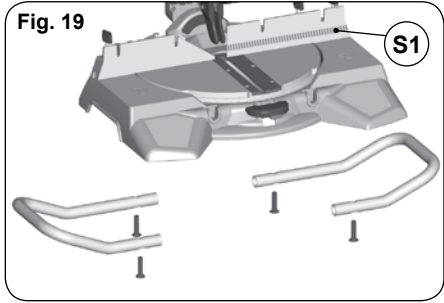
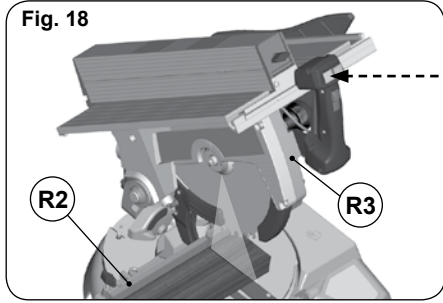
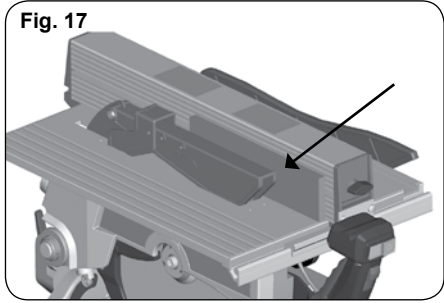
В соответствии с Европейской Директивой 2002/96/ЕС, пользователь может уточнить у продавца или соответствующих местных властей, где и как можно утилизировать данное изделие без вреда для окружающей среды с целью его безопасной переработки.

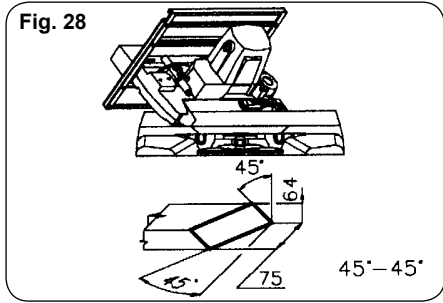
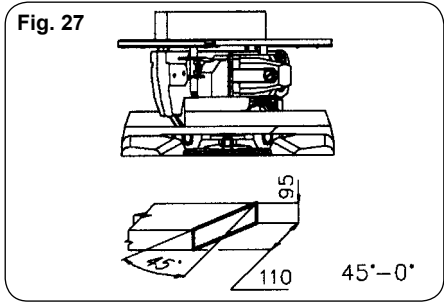
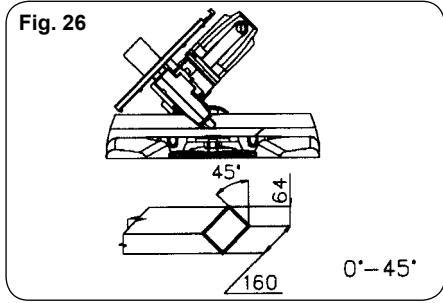
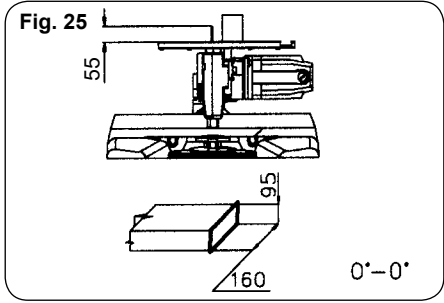
В связи с постоянным улучшением качества продукции компания VIRUTEX оставляет за собой право внесения изменений и комплект поставки без предварительного уведомления.















<http://www.virutex.es/registre>

Acceda a toda la información técnica.  
Access to all technical information.  
Accès à toute l'information technique.  
Zugang zu allen technischen Daten.  
Accedere a tutte le informazioni tecniche.  
Aceso a todas as informações técnicas.  
Dostęp do wszystkich informacji technicznych.  
Доступ ко всей технической информации.



3396704 092021

***Virutex***<sup>®</sup>

Virutex, S.A.  
Av. de la Llana, 57  
08191 Rubí (Barcelona) (Spain)

[www.virutex.com](http://www.virutex.com)