

MANUAL DE INSTRUCCIONES  
OPERATING INSTRUCTIONS  
MODE D'EMPLOI  
GEBRAUCHSANWEISUNG  
MANUALE D'ISTRUZIONI  
MANUAL DE INSTRUÇÕES  
ИНСТРУКЦИЯ ПО ЭКСПЛУАТАЦИИ  
INSTRUKCJA OBSŁUGI

**Virutex**<sup>®</sup>



**FR217S**



Fresadora para copetes

Angle trimmer

Affleureuse d'angle

Eckentrimmer

Fresatrice per angoli

Fresadora de topos

Угловой Фрезер

Frezarka kątowa



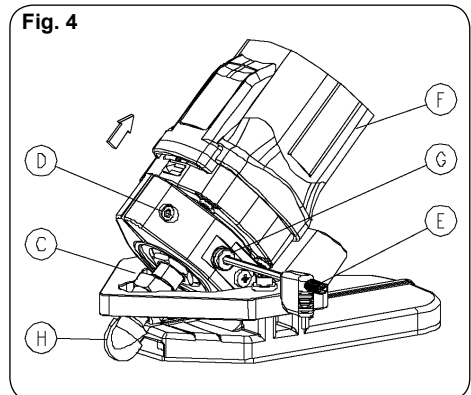
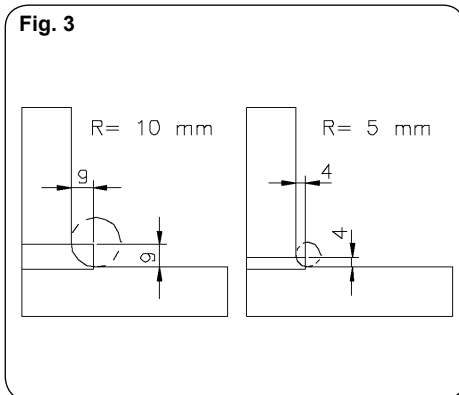
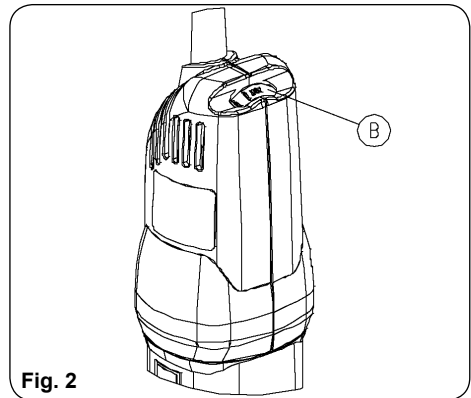
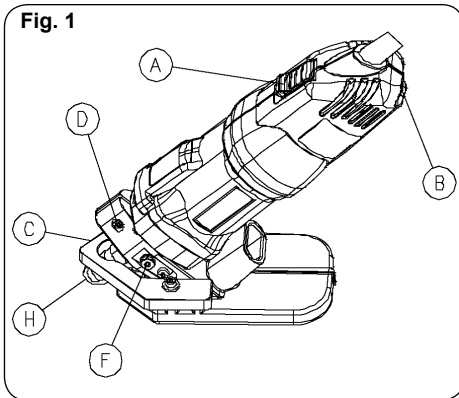


MANUAL DE INSTRUCCIONES  
 OPERATING INSTRUCTIONS  
 MODE D'EMPLOI  
 GEBRAUCHSANWEISUNG  
 MANUALE D'ISTRUZIONI  
 MANUAL DE INSTRUÇÕES  
 ИНСТРУКЦИЯ ПО ЭКСПЛУАТАЦИИ



página/page  
 Seite/pagina  
 страница/strona

ESPAÑOL	Fresadora para copetes FR217S	4
ENGLISH	FR217S Angle trimmer	7
FRANÇAIS	Fraiseuse d'angle FR217S	9
DEUTSCH	Eckentrimmer FR217S	12
ITALIANO	Fresatrice per angoli FR217S	15
PORTUGUÉS	Fresadora de topos FR217S	18
РУССКИЙ	FR217S Угловой Фрезер	21
POLSKI	Frezarka kątowa FR217S	23



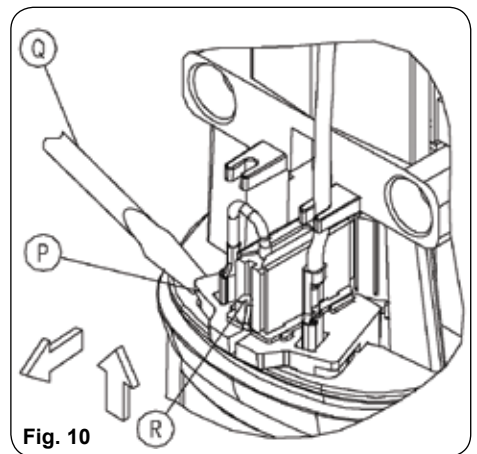
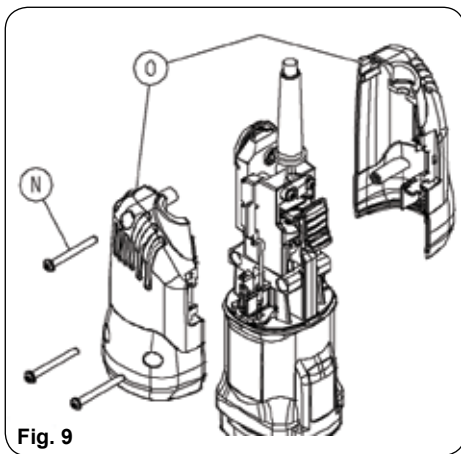
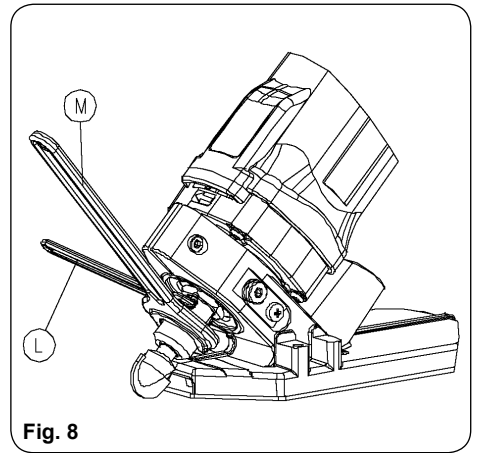
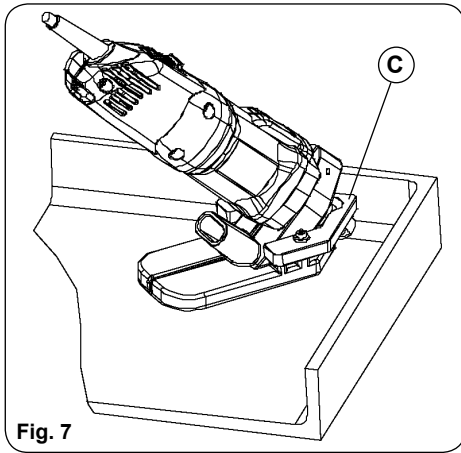
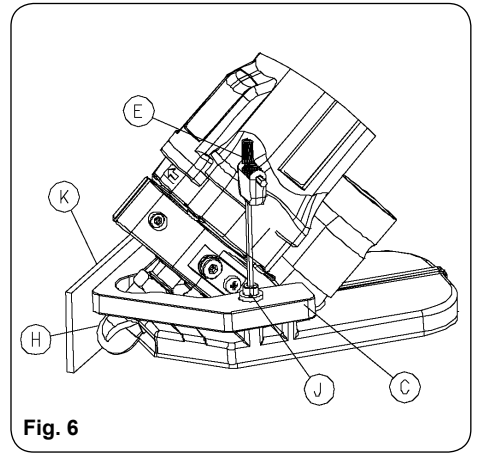
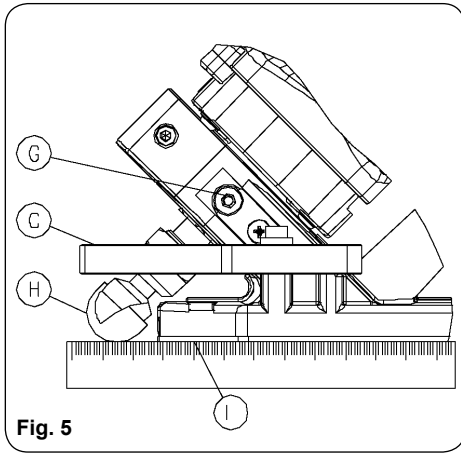


Fig. 11

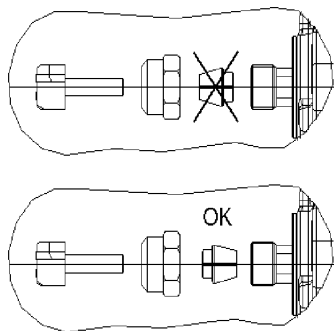
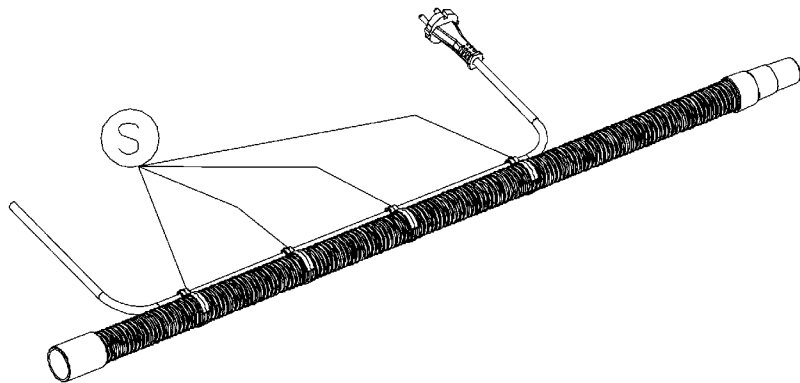


Fig. 12

## ESPAÑOL

### FRESADORA PARA COPETES FR217S

#### Importante:



Antes de utilizar la máquina lea atentamente éste MANUAL DE INSTRUCCIONES y el FOLLETO DE INSTRUCCIONES GENERALES DE SEGURIDAD que se adjunta. Asegúrese de haberlos comprendido antes de empezar a operar con la máquina.

Conserve los dos manuales de instrucciones para posibles consultas posteriores.

#### 1. INSTRUCCIONES DE SEGURIDAD PARA EL MANEJO DE LA FRESADORA

- Asegúrese antes de conectar la máquina, que la

tensión de alimentación, corresponda con la indicada en la chapa de características.

- Mantenga siempre las manos alejadas del área de corte y sujete siempre la máquina por el cuerpo central de la misma.

- Es recomendable trabajar con aspiración de la viruta para prolongar la vida de la fresa y evitar posible roturas de la misma.

- Desconecte la máquina de la red eléctrica antes de realizar cualquier operación de mantenimiento.

- Use siempre recambios originales VIRUTEX.

- Utilizar únicamente fresas con el diámetro de la caña adecuado a la pinza a utilizar y adaptadas a la velocidad de la fresadora.

#### 2. CARACTERÍSTICAS TÉCNICAS

Potencia absorbida.....	1.000 W
Motor universal.....	50/60 Hz
R.p.m en vacío.....	14.000-30.000/min <sup>-1</sup>
Pinza fresa.....	8 mm
Peso de la máquina sin cable.....	1,6 Kg

Nivel de Presión acústica Ponderado A.....88 dBA  
Nivel de Potencia acústica Ponderada A.....99 dBA  
Incertidumbre de la medición.....K = 3 dBA



**¡Usar protectores auditivos!**

Nivel total de emisión de vibraciones..... $a_n$ : <2,5 m/s<sup>2</sup>  
Incertidumbre de la medición.....K: 1,5 m/s<sup>2</sup>

### 3. EQUIPO ESTANDAR

En el interior de la caja Ud. encontrará los elementos siguientes:

1. Fresadora para copetes FR217S
2. Fresa copetes R.5 M.D
3. Fresa copetes R.10 M.D
4. Palpador R.5
5. Palpador R.10
6. Llave e/c 11 mm para eje motor
7. Llave e/c 19 mm para tuerca fijación pinza
8. Llave allen e/c 3 mm
9. Tubo aspiración
10. Abrazaderas cable-tubo aspiración
11. Manual de instrucciones

### 4. DESCRIPCIÓN GENERAL Y APLICACIONES

Especialmente diseñada para el fresado de radios cóncavos en la unión de los copetes con las encimeras de material mineral como el Corian o Rausolid, etc. Equipada con un palpador frontal que evita dañar el copete y permite realizar el fresado con facilidad y rapidez, consiguiendo un perfecto acabado.

La máquina va provista de toma para aspiración, por la que puede conectarse, mediante el TUBO ACOPLAMIENTO ASPIRADOR a nuestros aspiradores AS182K, AS282K, o a cualquier aspirador industrial.

Las abrazaderas S (Fig. 11) que se montan en el tubo de aspiración, permiten introducir el cable de alimentación a través de ellas para facilitar el manejo de la máquina.

### 5. PREPARACIÓN DE LA MOLDURA

Para realizar el fresado del radio cóncavo, es necesario colocar una placa intermedia entre la base de la encimera y el copete. Su dimensión dependerá del radio deseado como se indica en la (Fig. 3).

El radio máximo de la fresa que se puede montar en la máquina es de 10 mm y el mínimo de 5 mm.

### 6. PUESTA EN MARCHA Y PARO DE LA MÁQUINA

Para la puesta en marcha de la máquina presionar hacia delante sobre el pulsador A (Fig. 1) el cual se quedará enclavado en posición de marcha. Para parar la máquina presionar simplemente sobre la parte trasera del pulsador y este reformará automáticamente

a su posición de reposo. La regulación electrónica permite trabajar a la velocidad idónea para cada tipo de trabajo y fresa a utilizar. Para ello actuar sobre el botón B (Fig. 1 y 2).

### 7. REGULACIÓN DE LA ALTURA DE LA FRESA



**Desconecte la máquina de la red eléctrica antes de realizar cualquier operación de regulación y ajuste en la máquina.**

Para la regulación de la altura de la fresa no es necesario extraer el protector C (Fig. 4).

Afloje el tornillo D (Fig. 4) con la llave E (Fig. 4), hasta que el cuerpo motor F pueda moverse. Gire la excéntrica G (Fig. 4) con la misma llave E (Fig. 4), hasta que el filo de la fresa de radio H (Fig. 5) quede enrasado con la base I (Fig. 5), y aprete firmemente el tornillo D (Fig. 4) en esta posición.

### 8. AJUSTE DEL PALPADOR

La máquina incorpora un palpador C (Fig. 5, 6 y 7) que sirve de guía de apoyo y determina la profundidad del mismo

Es aconsejable realizar el fresado del radio deseado en 2 ó 3 pasadas, para evitar vibraciones y marcas sobre el radio terminado, por lo que deberá ajustarse el palpador para cada pasada.

#### Primera pasada:

Para ajustar el palpador para la primera pasada, afloje los dos tornillos J (Fig. 6) con la llave E (Fig. 6) y desplace el palpador hacia adelante hasta el final de su recorrido.

#### Última pasada:

Para ajustar el palpador para la pasada final, afloje los dos tornillos J (Fig. 6) con la llave E (Fig. 6) y desplace el palpador hasta que el filo H (Fig. 6) de la fresa, quede enrasado con el palpador. Por ser la fresa helicoidal, deberá hacerla girar 360° para poder efectuar esta comprobación (Fig. 6).

Para asegurar la precisión de esta alineación, utilice un regle de apoyo K (Fig. 6). Una vez determinada la posición correcta de la fresa, apriete nuevamente los dos tornillos J (Fig. 6).

#### Pasada intermedia:

Si desea efectuar el radio en 3 pasadas, deberá situar el palpador en una posición intermedia entre las dos anteriormente explicadas.

Antes de proceder al fresado del radio (Fig. 7), en la encimera realice una prueba previa de fresado, para comprobar que la altura de la fresa y la posición del palpador, han sido bien ajustados.

## 9. CAMBIO DE FRESA



**Asegúrese de montar la pinza portafresas en la posición correcta, de lo contrario podrían producirse vibraciones o incluso el desprendimiento de la misma de su sujeción (Fig. 12).**



**Desconecte la máquina de la red eléctrica antes de realizar esta operación.**

Para el cambio de la fresa, en primer lugar desmonte el palpador C (Fig. 6), quitando los tornillos J (Fig. 6). Bloquee el eje motor mediante la llave L, afloje la tuerca con la llave M (Fig. 8), extraiga la fresa deteriorada e introduzca la nueva. Sujétela de nuevo apretando la tuerca con la llave M y déjela deslizar hasta que el filo descansa sobre la superficie de apoyo. Regule la altura de la fresa según lo explicado en el apartado correspondiente (Fig. 5).

## 10. MANTENIMIENTO ESCOBILLAS Y COLECTOR



**Desconectar la máquina de la red eléctrica, antes de efectuar cualquier operación de mantenimiento.**

Quitar los tornillos N (Fig. 9), que se sujetan las tapas laterales O (Fig. 9) y separar ambas. Extraer los portaescobillas P (Fig. 10) con la ayuda de un pequeño destornillador Q, haciendo palanca sobre una de las pestañas laterales de portaescobillas. Desplazar hacia atrás el extremo del muelle R. Retenerlo en esta posición para extraer la escobilla y sustituirla por una nueva original Virutex. Colocar de nuevo el portaescobillas y procurando que asiente firmemente en la carcasa y que cada una de las escobillas presionen suavemente sobre el colector. Montar las tapas O con sus correspondientes tornillos, asegurándose de no pellizcar ningún cable en el ensamblaje de ambas. Es aconsejable que se tenga en marcha durante unos 15 minutos la máquina una vez cambiadas las escobillas.

Si el colector presenta quemaduras o resaltes, se recomienda hacerlo reparar en un servicio técnico VIRUTEX. Mantenga siempre el cable y el enchufe en buenas condiciones de servicio.

## 11. LUBRICACIÓN Y LIMPIEZA

La máquina se entrega totalmente lubricada de fábrica no precisando cuidados especiales a lo largo de su vida

útil. Es importante limpiar siempre cuidadosamente la máquina después de su utilización mediante un chorro de aire seco.

Mantener el cable de alimentación en perfectas condiciones de uso.

## 12. NIVEL DE RUIDO Y VIBRACIONES

Los niveles de ruido y vibraciones de esta herramienta eléctrica han sido medidos de acuerdo con la Norma Europea EN 60745-2-17 y EN 60745-1 y sirven como base de comparación con máquinas de semejante aplicación.

El nivel de vibraciones indicado ha sido determinado para las aplicaciones principales de la herramienta, y puede ser utilizado como valor de partida para la evaluación de la exposición al riesgo de las vibraciones. Sin embargo, el nivel de vibraciones puede llegar a ser muy diferente al valor declarado en otras condiciones de aplicación, con otros útiles de trabajo o con un mantenimiento insuficiente de la herramienta eléctrica y sus útiles, pudiendo llegar a resultar un valor mucho más elevado debido a su ciclo de trabajo y modo de uso de la herramienta eléctrica.

Por tanto, es necesario fijar medidas de seguridad de protección al usuario contra el efecto de las vibraciones, como pueden ser mantener la herramienta y útiles de trabajo en perfecto estado y la organización de los tiempos de los ciclos de trabajo (tales como tiempos de marcha con la herramienta bajo carga, y tiempos de marcha de la herramienta en vacío y sin ser utilizada realmente ya que la reducción de estos últimos puede disminuir de forma sustancial el valor total de exposición).

## 13. GARANTÍA

Todas las máquinas electroportátiles Virutex para uso profesional tienen una garantía válida de 12 meses, a partir del día de su compra, sin perjudicar los derechos legales de los usuarios no profesionales privados.

La garantía es válida contra todo defecto de fabricación, quedando excluidas todas las manipulaciones o daños ocasionados por manejo inadecuado o por desgaste natural de la máquina, las producidas por conectar la máquina a distinta tensión de la que indica su placa de características y las máquinas que hayan sido manipuladas por personal no autorizado.

El servicio de garantía será prestado en el país donde la máquina haya sido comprada y a través del distribuidor que haya efectuado la venta. En España debe dirigirse a un Servicio Oficial de Asistencia Técnica Virutex. Es necesario presentar la factura de compra indicando el No. de serie si lo hubiere.

Garantía 1+2: En algunos países de la Unión Europea,

usted podrá extender la garantía total hasta los 36 meses (incluye los 12 meses iniciales), previo registro en nuestra web.

## 14. RECICLAJE DE LAS HERRAMIENTAS ELÉCTRICAS

Nunca tire la herramienta eléctrica con el resto de residuos domésticos. Recicle las herramientas, accesorios y embalajes de forma respetuosa con el medio ambiente. Respete la normativa vigente de su país.

**Aplicable en la Unión Europea y en países europeos con sistemas de recogida selectiva de residuos:**

La presencia de esta marca en el producto o en el material informativo que lo acompaña, indica que al finalizar su vida útil no deberá eliminarse junto con otros residuos domésticos.



Conforme a la Directiva Europea 2002/96/CE los usuarios pueden contactar con el establecimiento donde adquirieron el producto, o con las autoridades locales pertinentes, para informarse sobre cómo y dónde pueden llevarlo para que sea sometido a un reciclaje ecológico y seguro.

VIRUTEX se reserva el derecho de modificar sus productos sin previo aviso.

## ENGLISH

### FR217S ANGLE TRIMMER

#### Important



**Read these OPERATING INSTRUCTIONS and the attached GENERAL SAFETY INSTRUCTIONS LEAFLET carefully before using the machine. Make sure you have understood them before operating the machine for the first time. Keep both sets of instructions for any future queries.**

### 1. SAFETY INSTRUCTIONS FOR OPERATING THE TRIMMER

- Before plugging in the machine, ensure that the

power supply voltage corresponds to what is stated on the machine's characteristics plate.

- Always keep your hands away from the cutting area and grip the machine by its main body
- It is recommended to use the machine attached to a dust collector in order to prolong the life of the bit and prevent possible damage to it.
- Unplug the machine from the electrical outlet before performing any maintenance operations.
- Always use original VIRUTEX spare parts.
- Use only bits of diameter suitable for the chuck to be used, and adapted to the router speed.

### 2. SPECIFICATIONS

Input power.....	1,000 W
Universal motor.....	50/60 Hz
No-load speed.....	14,000-30,000/min
Chuck collet.....	8 mm
Weight.....	1.6 Kg

Weighted equivalent continuous acoustic pressure level A.....	88 dBA
Acoustic power level A.....	99 dBA
Uncertainty.....	K = 3 dBA



#### Wear ear protection!

Vibration total values.....	$a_{hv} < 2.5 \text{ m/s}^2$
Uncertainty.....	K: 1.5 $\text{m/s}^2$

### 3. STANDARD EQUIPMENT

Inside the box you will find the following items:

1. FR217S Angle trimmer
2. H.M. Bit for rims R.5
3. H.M. Bit for rims R.10
4. Feeler R.5
5. Feeler R.10
6. 11-mm a/f key for motor shaft
7. 19-mm a/f key for the chuck collet
9. 3-mm Allen key
9. Dust collection pipe
10. Cable - dust collection tube brackets
11. Operating instructions

### 4. GENERAL DESCRIPTION AND APPLICATIONS

Specially designed for trimming the concave radiuses in the joints between rims and work tops made of materials such as Corian or Rausolid. Fitted with a front feeler that prevents the rim from becoming damaged and allows for quick, easy trimming, giving a perfect finish.

The machine comes equipped with a dust collector connection, and using the dust collector attachment, it can be connected to our AS182K and AS282K dust

collectors, or to any other industrial dust collector. The power cable can be fed through the brackets S (Fig. 11) on the dust collection tube to make the machine easier to handle.

## 5. PREPARING THE MOULDING

To trim concave radiuses, a plate must be fitted between the base of the work top and the rim. The size of the plate depends on the desired radius, as shown in (Fig. 3). The maximum trimmer radius that can be fitted on the machine is 10 mm and the minimum is 5 mm.

## 6. STARTING AND STOPPING THE MACHINE

To start the machine, press button A forward (Fig. 1) to the "on" position. To stop the machine, simply press the back of the switch and it will return to the "off" position. The electronic control enables you to work at the ideal speed for each type of job and cutter bit. To do this, use button B (Fig. 1 and 2).

## 7. ADJUSTING THE BIT HEIGHT



**Disconnect the machine from the mains before making any adjustments to the machine.**

Protector C does not need to be removed in order to adjust the bit height (Fig. 4).

Loosen screw D (Fig. 4) using key E (Fig. 4) until the motor body F can move. Turn the eccentric G (Fig. 4) using the same key E (Fig. 4) until the edge of the cutter bit with radius H (Fig. 5) is level with the base I (Fig. 5) and firmly tighten screw D (Fig. 4) in this position.

## 8. ADJUSTING THE FEELER

The machine includes feeler C (Figs. 5, 6 and 7) which acts as a support guide and determines the depth of same.

We advise routing the desired radius in two or three cuts in order to prevent vibrations and marks on the finished radius. The feeler must be adjusted for each cut.

### First cut:

To adjust the feeler for the first cut, loosen screws J (Fig. 6) with spanner E (Fig. 6) and move the feeler forward until it can go no further.

### Last cut:

To adjust the feeler for the last cut, loosen screws J (Fig. 6) and move the feeler until the edge of bit H (Fig. 6) is level with the feeler. Since the bit is spiral, you will have to turn it 360° in order to check this (Fig. 6). To ensure that the edge and the feeler are accurately aligned, use support ruler K (Fig. 6). Once the correct

position of the bit has been established, tighten screws J again (Fig. 6).

### Intermediate cut:

Should you wish to make the radius in 3 cuts, place the feeler in an intermediate position, between the two positions explained above.

Before routing radius (Fig. 7) on the work top, do a test trim to check that the height of the cutter bit and the position of the feeler are correctly set.

## 9. CHANGING THE BIT



**Make sure you place the chuck collet in the correct position, otherwise vibrations may occur or the part itself may come loose (Fig. 12).**



**Disconnect the machine from the mains before performing this operation.**

To change the cutter bit, first remove the feeler C (Fig. 6), removing the screws J (Fig. 6). Block the motor shaft using key L, unscrew the nut with the key M (Fig. 8), remove the worn bit and insert a new one. Hold it in position by tightening the nut with key M and let it slide until the edge rests on the support surface. Adjust the height of the bit, as explained in the corresponding section (Fig. 5).

## 10. MAINTENANCE. CARBON BRUSHES AND COMMUTATOR



**Disconnect the machine from the power supply before any maintenance operation.**

Remove the screws N (Fig. 9) that hold the side covers O (Fig. 9) and separate them. Remove the brush-holder P (Fig. 10) with small screwdriver Q, using one of the brush-holder side tabs to lever it out. Push back the end of spring R. Keep it in this position to remove the brush and replace it with a new genuine Virutex brush. Reinsert the brush-holder, ensuring that it is firmly positioned in the casing and that each of the brushes exerts a small amount of pressure on the collector. Re-attach the covers O with the corresponding screws, making sure that no wires get caught in the process. It is advisable to leave the machine running for 15 minutes after the brushes have been changed. If the collector burns or juts out, it should be serviced by a VIRUTEX technical service. Always keep the cable



and plug in good service condition.

## 11. LUBRICATION AND CLEANING

The machine comes fully lubricated from the factory and does not require special care during its working life. It is important to always clean the machine carefully after use with a dry air blower.

Keep the power cable in perfect working condition.

## 12. NOISE LEVEL AND VIBRATIONS

The noise and vibration levels of this device have been measured in accordance with European standard EN 60745-2-17 and EN 60745-1 and serve as a basis for comparison with other machines with similar applications.

The indicated vibration level has been determined for the device's main applications and may be used as an initial value for evaluating the risk presented by exposure to vibrations. However, vibrations may reach levels that are quite different from the declared value under other application conditions, with other tools or with insufficient maintenance of the electrical device or its accessories, reaching a much higher value as a result of the work cycle or the manner in which the electrical device is used.

Therefore, it is necessary to establish safety measures to protect the user from the effects of vibrations, such as maintaining both the device and its tools in perfect condition and organising the duration of work cycles (such as operating times when the machine is subjected to loads, and operating times when working with no-load, in effect, not in use, as reducing the latter may have a considerable effect upon the overall exposure value).

## 13. WARRANTY

All Virutex portable electric machines for professional use are covered by a 12-month warranty from the date of purchase, without affecting the legal rights of private non-professional users.

The warranty covers all manufacturing defects, excluding any damages caused by improper handling or natural wear and tear of the machine, damages due to connecting the machine to a different voltage than indicated on its characteristics plate, and machines that have been tampered with by unauthorized personnel. The warranty service will be provided in the country where the machine was purchased, through the distributor who made the sale.

The purchase invoice indicating the serial number, if any, must be presented.

1+2 Warranty: In some European Union countries, you

can extend the total warranty to 36 months (including the initial 12 months), subject to registration on our website.

## 14. RECYCLING ELECTRICAL EQUIPMENT

Never dispose of electrical equipment with domestic waste. Recycle equipment, accessories and packaging in ways that minimise any adverse effect on the environment. Comply with the current regulations in your country.

**Applicable in the European Union and in European countries with selective waste collection systems:**

If this symbol appears on the product or in the accompanying information, at the end of the product's useful life it must not be disposed of with other domestic waste.



In accordance with European Directive 2002/96/EC, users may contact the establishment where they purchased the product or the relevant local authority to find out where and how they can take the product for environmentally friendly and safe recycling.

VIRUTEX reserves the right to modify its products without prior notice

## FRANÇAIS

### FRAISEUSE D'ANGLE FR217S

#### Important



**Avant d'utiliser la machine, lisez attentivement ce MANUEL D'INSTRUCTIONS et la BROCHURE D'INSTRUCTIONS GÉNÉRALES DE SÉCURITÉ qui vous sont fournis avec cette machine. Assurez-vous de bien avoir tout compris avant de commencer à travailler sur la machine. Gardez toujours ces deux manuels d'instructions à portée de la main pour pouvoir les consulter, en cas de besoin.**

## 1. INSTRUCTIONS DE SÉCURITÉ POUR LE MANIEMENT DE L'AFFLEUREUSE

- Vérifier avant de brancher la machine si la tension d'alimentation correspond à celle indiquée sur la plaque des caractéristiques.
- Maintenir toujours les mains éloignées de la zone de coupe et tenir toujours la machine par le corps central.
- Il est recommandé de travailler avec un aspirateur de copeaux pour prolonger la durée de vie de la fraise et éviter d'éventuelles cassures de celle-ci.
- Débrancher la machine du secteur, avant toute opération d'entretien.
- Utiliser toujours des pièces de rechange d'origine VIRUTEX.
- N'utiliser que des fraises ayant un diamètre de tige adapté à la pince à utiliser et que correspondent à la vitesse de la défonceuse.

## 2. CARACTÉRISTIQUES TECHNIQUES

Puissance absorbée.....	1.000 W
Moteur universel.....	50/60 Hz
Tr/min à vide.....	14.000-30.000/min <sup>-1</sup>
Pince fraise.....	8 mm
Poids.....	1,6 Kg

Niveau de pression acoustique continu équivalent pondéré A.....	88 dB(A)
Niveau de puissance acoustique A.....	99 dB(A)
Incertitude.....	K = 3 dB(A)



**Porter une protection acoustique!**

Valeurs totales des vibrations.....	$a_{hv}$ : <2,5 m/s <sup>2</sup>
Incertitude.....	K: 1,5 m/s <sup>2</sup>

## 3. ÉQUIPEMENT STANDARD

La mallette contient les éléments suivants:

1. Fraiseuse d'angle FR217S
2. Fraise a rayon R.5 M.D
3. Fraise a rayon R.10 M.D
4. Palpeur R.5
5. Palpeur R.10
6. Clé o/c 11 mm pour arbre moteur
7. Clé o/c 19 mm pour écrou fixation pince
8. Clé six pans o/c 3 mm
9. Tube aspiration
10. Colliers câble – tuyau aspiration
11. Manuel d'instructions

## 4. DESCRIPTION GÉNÉRALE ET APPLICATIONS

Spécialement conçue pour le fraisage de rayons concaves pour l'union des angles avec les plans de travail en matériau minéral tel que le Corian ou le Rausolid, etc.

Équipée d'un palpeur frontal qui évite d'endommager l'angle et permet de réaliser facilement et rapidement le fraisage, en obtenant une finition parfaite.

La machine est pourvue d'une prise d'aspiration, permettant de la brancher, avec le tuyau du kit aspiration standard, sur nos aspirateurs AS182K, AS282K, ou sur tout aspirateur industriel.

Les colliers S (Fig. 11) à monter sur le tuyau d'aspiration permettent d'y introduire le câble d'alimentation pour faciliter le maniement de la machine.

## 5. PRÉPARATION DE LA MOULURE

Pour réaliser le fraisage du rayon concave, il faut placer une plaque intermédiaire entre la base du plan de travail et l'angle. Sa dimension dépendra du rayon voulu de la manière indiquée sur la (Fig. 3).

Le rayon maximum de la fraise qui peut être monté sur la machine est de 10 mm et le rayon minimum de 5 mm.

## 6. MISE EN MARCHÉ ET ARRÊT DE LA MACHINE

Pour mettre en marche la machine, pousser vers l'avant le bouton A (Fig. 1) qui restera fixé sur la position marche. Pour arrêter la machine, il suffit d'appuyer sur la partie arrière du bouton et il reviendra automatiquement à sa position de repos. Le réglage électronique permet de travailler à la vitesse correcte pour chaque type de travail et de fraise utilisée. Pour ce faire, appuyer sur le bouton B (Fig. 1 et 2).

## 7. RÉGLAGE DE LA HAUTEUR DE FRAISE



**Débrancher la machine du secteur, avant toute opération de réglage et d'ajustage de la machine.**

Pour le réglage de la hauteur de fraise, il n'est pas nécessaire de retirer le protecteur C (Fig. 4).

Dévisser la vis D (Fig. 4) avec la clé E (Fig. 4), jusqu'à ce que le corps moteur F puisse se déplacer. Faire tourner l'excentrique G (Fig. 4) avec la même clé E (Fig. 4) pour que le tranchant de la fraise à rayon H (Fig. 5) soit bien à ras de la base H (Fig. 5) puis serrer fermement la vis D (Fig. 4) dans cette position.

## 8. RÉGLAGE DU PALPEUR

La machine comprend un palpeur C (Fig. 5, 6 et 7) qui lui sert de guide d'appui et détermine sa profondeur. Il est conseillé de réaliser le fraisage du rayon voulu en 2 ou 3 fois, pour éviter les vibrations et les marques sur le rayon terminé. Il faudra donc régler le palpeur pour chaque passage.

**Premier passage:**

Pour régler le palpeur en vue du premier passage, dévisser les deux vis J (Fig. 6) avec la clé E (Fig. 6) et déplacer le palpeur vers l'avant jusqu'en fin de course.

#### **Dernier passage:**

Pour régler le palpeur en vue du dernier passage, dévisser les deux vis J (Fig. 6) avec la clé E (Fig. 6), puis déplacer le palpeur jusqu'à ce que le tranchant H (Fig. 6) de la fraise soit au ras du palpeur. Étant donné que la fraise est hélicoïdale, il faudra la faire tourner à 360° pour effectuer cette vérification (Fig. 6).

Pour assurer la précision de cet alignement, utiliser une règle d'appui K (Fig. 6). Après avoir déterminé la position correcte de la fraise, serrer de nouveau les deux vis J (Fig. 6).

#### **Passage intermédiaire:**

Si l'on souhaite effectuer le rayon en 3 fois, il faudra situer le palpeur dans une position intermédiaire entre les deux passages décrits plus haut.

Avant d'effectuer le fraisage du rayon (Fig. 7) réaliser tout d'abord un essai de fraisage sur le plan de travail pour s'assurer que la hauteur de la fraise et la position du palpeur ont été correctement réglées.

## **9. CHANGEMENT DE FRAISE**



**Assurez vous de bien monter la pince porte-fraise dans la position correcte, sinon cela pourrait entraîner des vibrations ou même le détachement de celui-ci de son support (Fig. 12).**



**Débrancher la machine du secteur, avant de réaliser cette opération.**

Pour changer la fraise, démontez tout d'abord le palpeur C (Fig. 6) en retirant les vis F (Fig. 6). Bloquez l'axe moteur à l'aide de la clé L, dévissez l'écrou avec la clé M (Fig. 8), retirez la fraise détériorée puis introduisez la nouvelle fraise. Fixez-la de nouveau en serrant l'écrou avec la clé M puis faites-la glisser jusqu'à ce que le tranchant repose sur la surface d'appui.

Réglez la hauteur de la fraise de la manière expliquée dans le paragraphe correspondant (Fig. 5).

## **10. ENTRETIEN DES BALAIS ET DU COLLECTEUR**



**Débrancher la machine du secteur, avant toute opération d'entretien.**

Retirez les vis N (Fig. 9) qui fixent les couvercles latéraux

O (Fig. 9) puis séparez les deux couvercles. Retirez les porte-balais P (Fig. 10) à l'aide d'un petit tournevis Q, en faisant levier sur l'une des languettes latérales du porte-balais. Déplacez vers l'arrière l'extrémité du ressort R. Retenez-le dans cette position pour extraire le balai puis remplacez-le par un balai neuf d'origine Virutex. Reposer le porte-balais en prenant soin de bien l'asseoir dans la carcasse, pour que chaque balai pousse doucement sur le collecteur. Remonter les couvercles O avec les vis correspondantes, en s'assurant de ne pas pincer un câble lors de l'assemblage des deux couvercles. Il est recommandé de mettre la machine en marche pendant 15 minutes après avoir changé les balais.

Si le collecteur présente des brûlures ou des ressauts, il est recommandé de le faire réparer dans un service technique VIRUTEX. Le câble et la prise doivent toujours être conservés dans de bonnes conditions de service.

## **11. LUBRIFICATION ET NETTOYAGE**

La machine est livrée entièrement lubrifiée d'origine, elle n'a donc pas à être particulièrement entretenue durant sa durée de vie utile. Il est important de toujours bien nettoyer la machine après l'emploi avec un jet d'air sec.

Conserver le câble d'alimentation en parfait état.

## **12. NIVEAU DE BRUITS ET VIBRATIONS**

Les niveaux de bruit et de vibrations de cet appareil électrique ont été mesurés conformément à la norme européenne EN 60745-2-17 et EN 60745-1 et font office de base de comparaison avec des machines aux applications semblables.

Le niveau de vibrations indiqué a été déterminé pour les principales applications de l'appareil, et il peut être pris comme valeur de base pour l'évaluation du risque lié à l'exposition aux vibrations. Toutefois, dans d'autres conditions d'application, avec d'autres outils de travail ou lorsque l'entretien de l'appareil électrique et de ses outils est insuffisant, il peut arriver que le niveau de vibrations soit très différent de la valeur déclarée, voire même beaucoup plus élevé en raison du cycle de travail et du mode d'utilisation de l'appareil électrique. Il est donc nécessaire de fixer des mesures de sécurité pour protéger l'utilisateur contre les effets des vibrations, notamment garder l'appareil et les outils de travail en parfait état et organiser les temps des cycles de travail (temps de fonctionnement avec l'appareil en service, temps de fonctionnement avec l'appareil à vide, sans être utilisé réellement), car la diminution de ces temps peut réduire substantiellement la valeur totale d'exposition.

### 13. GARANTIE

Toutes les machines électroportatives Virutex pour usage professionnel bénéficient d'une garantie de 12 mois à partir du jour de l'achat, sans porter préjudice aux droits légaux des utilisateurs non professionnels privés. La garantie est valable contre tout défaut de fabrication, excluant tout dommage dû à une manipulation inappropriée ou à l'usure naturelle de la machine, les dommages causés par le branchement de la machine à une tension différente de celle indiquée sur sa plaque de caractéristiques, et les machines qui ont été manipulées par du personnel non autorisé.

Le service de garantie sera assuré dans le pays où la machine a été achetée, via le distributeur qui a réalisé la vente.

Il est nécessaire de présenter la facture d'achat indiquant le numéro de série, s'il y en a un.

Garantie 1+2: Dans certains pays de l'Union Européenne, vous pouvez étendre la garantie totale jusqu'à 36 mois (incluant les 12 premiers mois), après inscription sur notre site web.

### 14. RECYCLAGE DES OUTILS ÉLECTRIQUES

Ne jetez jamais un outil électrique avec le reste des déchets ménagers. Recyclez les outils, les accessoires et les emballages dans le respect de l'environnement. Veuillez respecter la réglementation en vigueur dans votre pays.

**Applicable au sein de l'Union Européenne et dans les pays européens dotés de centres de tri sélectifs des déchets:**

Ce symbole présent sur le produit ou sur la documentation informative qui l'accompagne, indique qu'en fin de vie, ce produit ne doit en aucun cas être éliminé avec le reste des déchets ménagers.



Conformément à la directive européenne 2002/96/CE, tout utilisateur peut contacter l'établissement dans lequel il a acheté le produit, ou les autorités locales compétentes, pour se renseigner sur la façon d'éliminer le produit et le lieu où il doit être déposé pour être soumis à un recyclage écologique, en toute sécurité.

VIRUTEX se réserve le droit de modifier ses produits sans avis préalable.

## DEUTSCH

### ECKENTRIMMER FR217S

#### Achtung!



**Wichtiger Hinweis: Lesen Sie bitte vor Benutzung der Maschine die beiliegende GEBRAUCHSANWEISUNG und die ALLGEMEINEN SICHERHEITSHINWEISE sorgfältig durch.**

**Stellen Sie sicher, dass Sie sowohl die Gebrauchsanweisung als auch die allgemeinen Sicherheitshinweise verstanden haben, bevor Sie die Maschine bedienen. Bewahren Sie beide Gebrauchsanweisungen zum späteren Nachschlagen auf.**

### 1. SICHERHEITSHINWEISE FÜR DEN BETRIEB DER SCHLEIFMASCHINE

- Prüfen Sie vor dem Anschließen der Maschine, ob die Netzspannung mit den Angaben auf dem Typenschild übereinstimmt.

- Bringen Sie Ihre Hände nie in den Schnittbereich und halten Sie die Maschine nur in der Mitte am Gehäuse.

- Arbeiten Sie nach Möglichkeit mit Absaugung. So vermeiden Sie den Bruch der Fräse und verlängern deren Lebensdauer.

- Ziehen Sie immer den Netzstecker, bevor Sie Wartungsarbeiten an der Maschine durchführen.

- Verwenden Sie immer Original-Ersatzteile von VIRUTEX.

- Verwenden Sie nur Fräsen mit dem zum Spannfutter passenden Schaftdurchmesser, die für die Geschwindigkeit der Fräsmaschine geeignet sind.

### 2. TECHNISCHE DATEN

Leistungsaufnahme.....	1.000 W
Universalmotor.....	50/60 Hz
Leerlaufgeschwindigkeit.....	14.000-30.000 U/min <sup>-1</sup>
Spannfutter.....	8 mm
Gewicht.....	1,6 Kg
Gewichteter akustischer Dauerdruckpegel A.....	88 dBA
Akustischer Druckpegel A.....	99 dBA
Unsicherheit.....	K = 3 dBA



#### Gehörschutz tragen!

Schwingungsgesamtwerte.....	a <sub>w</sub> : <2.5 m/s <sup>2</sup>
Unsicherheit.....	K = 1,5 m/s <sup>2</sup>

### 3. STANDARDAUSRÜSTUNG

In der Verpackung finden Sie folgende Bestandteile:

1. Eckentrimmer FR217S
2. HM-Fräse R.5
3. HM-Fräse R.10
4. Fühler R.5
5. Fühler R.10
6. Schraubenschlüssel SW 11 mm für die Antriebswelle
7. Schraubenschlüssel SW 19 mm für Klammerbefestigungsmutter.
8. Inbusschlüssel, SW 3 mm
9. Absaugungsschlauch
10. Kabelschellen - Absaugungsschlauch
11. Bedienungsanleitung

### 4. FUNKTIONSBESCHREIBUNG UND ANWENDUNGEN

Besonders für das Fräsen von konkaven Radien konzipiert, dort wo Ecken mit den Auflegplatten aus mineralischem Material wie Corian oder Rausolid u.ä. zusammenstoßen. Sie ist mit einem Fühler an der Front ausgestattet. Damit wird eine Beschädigung der Ecke vermieden, ein leichtes, schnelles Fräsen ermöglicht und ein einwandfreies Arbeitsergebnis erzielt.

Die Maschine ist mit einer Absaugöffnung ausgestattet und kann über den Absauganschluss an die Virutex-Staubsauger AS182K und AS282K oder an andere Industriestaubsauger angeschlossen werden.

Die an Absaugschlauch befestigten Schellen S (Abb. 11) ermöglichen die Halterung des Stromkabels für eine einfachere Benutzung der Maschine.

### 5. VORBEREITUNG DER AUSRUNDUNG

Für ein einwandfreies Fräsen des konkaven Radius muss zwischen der Basis der Auflageplatte und der Ecke eine Zwischenplatte angesetzt werden. deren Maße hängen vom gewünschten Radius ab, wie in (Abb. 3) gezeigt wird.

An der Maschine können Fräsradien von höchstens 10 mm und mindestens 5 mm montiert werden.

### 6. EIN- UND AUSSCHALTEN DER MASCHINE

Zum Einschalten der Maschine schieben Sie Schalter A nach vorn (Abb. 1), bis er in der Betriebsposition einrastet. Zum Ausschalten des Geräts drücken Sie den Schalter einfach nach hinten; dieser rastet automatisch in Ruhestellung ein. Durch den elektronischen Geschwindigkeitsregler kann die Arbeitsgeschwindigkeit an die jeweilige Oberfläche und Fräse angepasst werden. Dazu die Taste B (Abb. 1 und 2) betätigen.

### 7. EINSTELLEN DER FRÄSHÖHE



**Ziehen Sie immer den Netzstecker, bevor Sie Einstellungen an der Maschine durchführen.**

Zum Einstellen der Fräshöhe ist es nicht erforderlich, den Führungsschutz C (Abb. 4) abzunehmen.

Lösen Sie die Schraube D (Abb. 4) mit dem Schlüssel E (Abb. 4), bis sich das Motorgehäuse F bewegen lässt. Drehen Sie die Exzentrerschraube mit demselben Schlüssel E (Abb. 4), bis die Schneide der Fräse mit dem Radius H (Abb. 5) mit der Basis I (Abb. 5) bündig abschließt; ziehen Sie die Schraube D (Abb. 4) in dieser Position fest.

### 8. EINSTELLUNG DES FÜHLERS

Die Maschine ist mit einem Fühler C (Abb. 5, 6 und 7) ausgestattet, der als Führung dient und die Frästiefe bestimmt.

Es empfiehlt sich, den gewünschten Kreisabschnitt in 2 oder 3 Durchgängen zu fräsen, um Erschütterungen und Frässpuren am fertigen Kreisabschnitt zu vermeiden. Zu diesem Zweck muss der Fühler für jeden Fräsdurchgang eingestellt werden.

#### **Erster Fräsdurchgang:**

Zum Einstellen des Fühlers für den ersten Fräsdurchgang, lösen Sie die beiden Schrauben J (Abb. 6) mit dem Schlüssel E (Abb. 6) und schieben Sie den Fühler bis zum Anschlag nach vorn.

#### **Letzter Fräsdurchgang:**

Zum Einstellen des Fühlers für den letzten Fräsdurchgang, lösen Sie die beiden Schrauben J (Abb. 6) mit dem Schlüssel E (Abb. 6) und schieben Sie den Fühler so weit, bis die Schneide H (Abb. 6) der Fräse bündig mit dem Fühler abschließt. Aufgrund der spiralförmigen Form der Fräse müssen Sie diese zur Überprüfung um 360° drehen (Abb. 6).

Verwenden Sie dabei einen Hilfsstab K (Abb. 6), um die Genauigkeit zu gewährleisten. Nach korrekter Einstellung der Fräseposition drehen Sie die beiden Schrauben J (Abb. 6) wieder fest.

#### **Mittlerer Fräsdurchgang:**

Wenn Sie den Kreisabschnitt in 3 Arbeitsgängen fräsen wollen, müssen Sie den Fühler in eine Zwischenposition zwischen den beiden oben genannten Stellungen bringen.

Führen Sie vor dem Fräsen des Kreisabschnitts (Abb. 7) auf der Arbeitsoberfläche eine Fräsprobe durch, um die Einstellung der Fräshöhe und der Position des Fühlers zu überprüfen.

### 9. AUSWECHSELN DER FRÄSE



**Stellen Sie zur Vermeidung von Vibrationen und der Lösung des Spannfutters aus seiner Befestigung sicher, dass das Spannfutter der Fräse gut sitzt und in der richtigen Position eingebaut ist (Abb. 12).**



**Ziehen Sie den Netzstecker, bevor Sie diesen Eingriff an der Maschine durchführen.**

Für den Austausch der Fräse bauen Sie zunächst den Fühler C (Abb. 6) aus, indem Sie die Schrauben J (Abb. 6) entfernen. Arretieren Sie die Antriebswelle mit dem Schraubenschlüssel L, lösen Sie die Mutter mit dem Schraubenschlüssel M (Abb. 8). Entfernen Sie die abgenutzte Fräse und setzen Sie eine neue ein. Fixieren Sie die Fräse, indem Sie die Mutter mit dem Schraubenschlüssel M festziehen; lassen Sie diese hingeleiten bis die Schneide auf der Auflagefläche ruht. Stellen Sie die Fräshöhe nach den Anweisungen im entsprechenden Abschnitt (Abb. 5) ein.

## **10. WARTUNG DER KOHLEBÜRSTEN UND DES SCHLEIFRINGS**



**Ziehen Sie immer den Netzstecker, bevor Sie Wartungsarbeiten an der Maschine durchführen!**

Entfernen Sie die Schrauben N (Abb. 9), mit denen die Seitenverkleidungen O (Abb. 9) festgeschraubt sind, und nehmen Sie beide Teile ab. Nehmen Sie die Kohlebürstenhalter P (Abb. 10) mit Hilfe eines kleinen Schraubenziehers Q heraus, indem Sie ihn als Hebel an einer der seitlichen Aussparungen des Kohlebürstenhalters ansetzen. Drücken Sie das Ende der Feder R nach hinten. Halten Sie sie in dieser Position, um die Kohlebürste herauszunehmen und durch eine Original-Virutex-Kohlebürste zu ersetzen. Setzen Sie den Kohlebürstenhalter wieder ein und achten Sie darauf, dass er fest im Gehäuse sitzt und die einzelnen Kohlebürsten einen leichten Druck auf den Schleifring ausüben. Bringen Sie die Verkleidungen O mit den entsprechenden Schrauben wieder an und achten Sie darauf, dass dabei kein Kabel eingeklemmt wird. Wir empfehlen, das Gerät nach dem Wechsel der Bürsten etwa 15 Minuten lang laufen zu lassen. Weist der Schleifring Verbrennungsspuren oder Sprünge auf, sollte er von einem Technischen Kundendienst VIRUTEX instand gesetzt werden. Achten Sie stets

auf einen guten Zustand des Kabels und des Steckers.

## **11. SCHMIERUNG UND REINIGUNG**

Die Maschine wird werkseitig völlig geschmiert ausgeliefert und erfordert während ihrer gesamten Lebensdauer keine besondere Pflege. Die Maschine muss nach der Verwendung immer sorgfältig durch Abblasen mit trockener Druckluft gereinigt werden. Sorgen Sie dafür, dass das Stromkabel immer in einwandfreiem Zustand ist.

## **12. GERÄUSCHPEGEL UND SCHWINGUNGSNIVEAU**

Die Lärm- und Vibrationswerte dieses Elektrowerkzeugs wurden in Übereinstimmung mit der europäischen Norm EN 60745-2-17 und EN 60745-1 gemessen und dienen als Vergleichsgrundlage bei Maschinen für ähnliche Anwendungen.

Der angegebene Vibrationspegel wurde für die wesentlichen Einsatzzwecke des Werkzeugs ermittelt und kann bei der Beurteilung der Gefahren durch die Aussetzung unter Vibrationen als Ausgangswert benutzt werden. Die Vibrationswerte können sich jedoch unter anderen Einsatzbedingungen, mit anderen Arbeitswerkzeugen oder bei einer ungenügenden Wartung des Elektrowerkzeugs oder seiner Werkzeuge stark vom angegebenen Wert unterscheiden und aufgrund des Arbeitszyklus und der Einsatzweise des Elektrowerkzeugs einen bedeutend höheren Wert aufweisen.

Es ist daher erforderlich, Sicherheitsmaßnahmen zum Schutz des Anwenders vor den Vibrationen festzulegen. Dazu können die Aufrechterhaltung des einwandfreien Zustands des Werkzeugs und der Arbeitsutensilien sowie die Festlegung der Zeiten der Arbeitszyklen gehören (wie Laufzeiten des Werkzeugs unter Last und im Leerlauf, ohne tatsächlich eingesetzt zu werden, wodurch die Gesamtzeit der Vibrationsauswirkungen bedeutend verringert werden kann).

## **13. GARANTIE**

Alle Virutex Elektrowerkzeuge für den professionellen Einsatz sind ab dem Kaufdatum mit einer 12-monatigen Garantie versehen, ohne die gesetzlichen Rechte privater, nicht-professioneller Nutzer zu beeinträchtigen. Die Garantie gilt für alle Herstellungsfehler, ausgenommen sind Schäden durch unsachgemäße Handhabung oder natürlichen Verschleiß der Maschine, Schäden durch Anschluss der Maschine an eine andere Spannung als auf dem Typenschild angegeben, und Maschinen, die von nicht autorisiertem Personal

FRESATRICE PER ANGOLI FR217S

Importante



**Prima di utilizzare la macchina, leggere attentamente questo MANUALE DI ISTRUZIONI e il PROSPETTO DELLE NORME GENERALI DI SICUREZZA allegato. Non cominciate a lavorare con la macchina se non siete sicuri di avere compreso integralmente il loro contenuto. Conservare tutti e due i manuali per eventuali consultazioni successive.**

manipuliert wurden.

Der Garantieservice wird im Land erbracht, in dem die Maschine gekauft wurde, durch den Händler, der den Verkauf durchgeführt hat.

Die Kaufrechnung mit Angabe der Seriennummer, falls vorhanden, muss vorgelegt werden.

1+2 Garantie: In einigen Ländern der Europäischen Union können Sie die Gesamtgarantie auf 36 Monate (einschließlich der ersten 12 Monate) erweitern, nach einer Registrierung auf unserer Webseite.

**14. RECYCELN VON ELEKTROWERKZEUGEN**

Entsorgen Sie Elektrowerkzeuge nie zusammen mit den restlichen Hausabfällen. Recyceln Sie die Werkzeuge, das Zubehör und die Verpackungen umweltgerecht. Beachten Sie die geltenden Rechtsvorschriften Ihres Landes.

**Anwendbar in der Europäischen Union und in Ländern mit Mülltrennsystemen:**

Das Vorhandensein dieser Kennzeichnung auf dem Produkt oder im beiliegenden Informationsmaterial bedeutet, dass das Produkt nach seiner Nutzungsdauer nicht zusammen mit anderen Haushaltsabfällen entsorgt werden darf.



Gemäß der EU-Richtlinie 2002/96/EG können sich die Nutzer an die Verkaufsstelle, bei der sie das Produkt erworben haben, oder an die zuständigen örtlichen Behörden wenden, um in Erfahrung zu bringen, wohin Sie das Produkt zur umweltgerechten und sicheren Entsorgung bringen können.

VIRUTEX behält sich das Recht vor, die Produkte ohne vorherige Ankündigung zu verändern.

**1. ISTRUZIONI DI SICUREZZA PER L'USO DELLA FRESATRICE**

- Prima di collegare l'apparecchio, verificare che la tensione di alimentazione corrisponda a quella indicata nella targhetta d'identificazione.
- Tenere le mani lontano dall'area di taglio e impugnare l'apparecchio sempre dalla parte centrale.
- È consigliabile lavorare con aspirazione dei trucioli per aumentare la durata della fresa ed evitare che si rompa.
- Prima di realizzare qualsiasi intervento di manutenzione, scollegare l'apparecchio dalla rete elettrica.
- Usare sempre ricambi originali VIRUTEX.
- Fare uso unicamente di frese con il gambo del diametro appropriato per la pinza e adatte alla velocità della fresatrice.

**2. CARATTERISTICHE TECNICHE**

Potenza assorbita.....	1.000 W
Motore universale.....	50/60 Hz
Giri/min. a vuoto.....	14.000-30.000/min <sup>-1</sup>
Pinza fresatrice.....	8 mm
Peso.....	1,6 Kg

Livello di pressione acustica continuo equivalente ponderato A.....	88 dBA
Livello di potenza acustica A.....	99 dBA
Incertezza della misura.....	K= 3 dBA



**Usare la protezione acustica!**

Valori totali delle oscillazioni.....	a <sub>h</sub> : <2.5 m/s <sup>2</sup>
Incertezza della misura.....	K: 1,5 m/s <sup>2</sup>

**3. APPARECCHIATURA STANDARD**

All'interno della cassetta sono presenti i seguenti elementi:

1. Fresatrice per angoli FR217S
2. Fresa diametro R.5 M.D.
3. Fresa diametro R.10 M.D.
4. Tastatore R.5
5. Tastatore R.10
6. Chiave da 11 mm per albero motore
7. Chiave da 19 mm per dado di fissaggio pinza
8. Chiave a brugola da 3 mm
9. Tubo aspirazione
10. fascette cavo – tubo aspirazione
11. Manuale di istruzioni

#### 4. DESCRIZIONE GENERALE E APPLICAZIONI

Progettata espressamente per fresare raggi concavi in corrispondenza della giunzione di alzatina e top in materiale minerale come il Corian o il Rausolid, ecc. Equipaggiata con un tastatore frontale che evita di danneggiare l'alzatina e permette di eseguire la fresatura in modo facile e veloce, ottenendo una finitura perfetta.

La macchina è dotata di presa per l'aspirazione e quindi è possibile collegarla, tramite l'apposito tubo di raccordo, con i nostri aspiratori AS182K, AS282K o con qualunque aspiratore industriale.

Le fascette S (11) montate sul tubo di aspirazione permettono di far passare il cavo di alimentazione nelle stesse per facilitare l'uso della macchina.

#### 5. PREPARAZIONE DELLA MODANATURA

Per eseguire la fresatura del raggio concavo, occorre sistemare una piastra intermedia tra la base del top e l'alzatina. Le sue dimensioni dipenderanno dal raggio desiderato, come mostrato nella (Fig. 3).

Il raggio massimo della fresa che è possibile montare sulla macchina è di 10 mm, quello minimo di 5 mm.

#### 6. AVVIAMENTO E ARRESTO DELL'APPARECCHIO

Per mettere in funzione l'apparecchio, spingere in avanti l'interruttore A (Fig. 1), che rimarrà bloccato in posizione di funzionamento. Per spegnere l'apparecchio, basta premere sulla parte posteriore dell'interruttore che ritornerà automaticamente in posizione di riposo. La regolazione elettronica permette di selezionare, in base al tipo di lavoro e alla fresa da utilizzare, la velocità più adatta. Per farlo, agire sul pulsante B (Fig. 1 e 2).

#### 7. REGOLAZIONE DELL'ALTEZZA DELLA FRESA



Prima di realizzare qualsiasi intervento di manutenzione, scollegare l'apparecchio dalla rete elettrica.

Per la regolazione dell'altezza della fresa non occorre estrarre la protezione C (Fig. 4).

Allentare la vite D (Fig. 4) con la chiave E (Fig. 4) fino a quando il corpo motore F riesce a muoversi. Girare la camma G (Fig. 4) con la stessa chiave E (Fig. 4) fino a quando il filo della fresa di raggio H (Fig. 5) rimane allineato con la base I (Fig. 5) e stringere bene la vite D (Fig. 4) in questa posizione.

#### 8. REGOLAZIONE DEL TASTATORE

L'apparecchio dispone di un tastatore C (Fig. 5, 6 e 7) che serve da guida di appoggio e ne determina la profondità.

Si consiglia di realizzare la fresatura del raggio desiderato in 2 o 3 passate per evitare vibrazioni o segni sul raggio terminato; per questo motivo si dovrà regolare il tastatore ad ogni passata.

##### Prima passata:

Per regolare il tastatore per la prima passata, allentare le due viti J (Fig. 6) con la chiave E (Fig. 6) e spostare il tastatore in avanti fino a finecorsa.

##### Ultima passata:

Per regolare il tastatore per la passata finale, allentare le due viti J (Fig. 6) con la chiave E (Fig. 6) e spostare il tastatore fino a che il filo H (Fig. 6) della fresa, non sia allineato con il tastatore. Essendo la fresa elicoidale, dovrà essere fatta girare di 360° per potere effettuare questa verifica (Fig. 6).

Per assicurare la precisione di questo allineamento, utilizzare un righello di appoggio K (Fig. 6). Una volta determinata la posizione esatta della fresa, stringere di nuovo le due viti J (Fig. 6).

##### Passata intermedia:

Se si desidera eseguire il raggio in 3 passate, bisognerà collocare il tastatore in una posizione intermedia tra le due precedentemente indicate.

Prima di procedere alla fresatura del raggio (Fig. 7), eseguire sul top una prova preliminare di fresatura per verificare che l'altezza della fresa e la posizione del tastatore siano ben regolate.

#### 9. SOSTITUZIONE DELLA FRESA



Verificare che la pinza portafresa sia montata in posizione corretta; in caso contrario potrebbero verificarsi vibrazioni e persino il distacco (Fig. 12).



Prima di effettuare questa operazione, staccare l'apparecchio dalla rete elettrica.



Per cambiare la fresa, occorre innanzitutto smontare il tastatore C (Fig. 6) togliendo le viti J (Fig. 6). Bloccare l'albero motore con la chiave L, allentare il dado con la chiave M (Fig. 8), estrarre la fresa consumata e inserire quella nuova. Fissarla stringendo il dado con la chiave M e lasciarla scorrere fino a che il filo riposi sulla superficie di appoggio.

Regolare l'altezza della fresa come descritto nel relativo paragrafo (Fig. 5).

## 10. MANUTENZIONE SPAZZOLE E COLLETTORE



**Scollare l'apparecchio dalla rete elettrica prima di realizzare qualsiasi operazione di manutenzione.**

SVITARE le viti N (Fig. 9) di fissaggio dei pannelli laterali O (Fig. 9) e separarli. Estrarre i portaspazzole P (Fig. 10) con un piccolo cacciavite Q, facendo leva su uno dei bordi laterali del portaspazzole. Spostare all'indietro l'estremità della molla R. Trattenerla in questa posizione per estrarre la spazzola e sostituirla con una nuova originale Virutex. Rimontare il portaspazzole, controllando che sia perfettamente inserito in sede e che ognuna delle spazzole eserciti una leggera pressione sul collettore. Montare i pannelli O con le relative viti, controllando di non schiacciare nessun filo elettrico durante l'assemblaggio. Dopo aver cambiato le spazzole, si consiglia di tenere la macchina in funzionamento per circa 15 minuti.

Se il collettore presenta bruciature o irregolarità, si consiglia di farlo riparare presso un servizio tecnico VIRUTEX. Mantenere in buono stato il cavo e la spina elettrica.

## 11. LUBRIFICAZIONE E PULIZIA

La macchina viene fornita perfettamente lubrificata in fabbrica e non richiede particolari cure per tutta la sua vita utile. Dopo l'uso, è importante pulire accuratamente la macchina con un getto d'aria asciutta. Tenere il cavo di alimentazione in perfette condizioni d'uso.

## 12. LIVELLO DI RUMORI E DI VIBRAZIONI

I livelli di rumore e vibrazioni di questo apparato elettrico sono stati misurati in conformità con la Norma Europea EN 60745-2-17 e EN 60745-1 e fungono da base di confronto con macchine per applicazioni simili. Il livello di vibrazioni indicato è stato determinato per le principali applicazioni dell'apparato e può essere utilizzato come punto di partenza per la valutazione dell'esposizione al rischio delle vibrazioni. Cionon-

ostante, il livello di vibrazioni può variare notevolmente rispetto al valore dichiarato in altre condizioni di applicazione, con altri strumenti di lavoro o in caso di manutenzione insufficiente dell'apparato elettrico e dei suoi strumenti, e può aumentare notevolmente come conseguenza del ciclo di lavoro e del modo d'uso dell'apparato elettrico.

Pertanto è necessario stabilire misure di sicurezza per la protezione dell'utente dall'effetto delle vibrazioni, ad esempio mantenendo l'apparato e gli strumenti di lavoro in perfetto stato e pianificando i tempi dei cicli lavorativi (ad esempio i tempi di funzionamento dell'apparato sotto carico e i tempi di funzionamento a vuoto quando l'apparato non viene realmente utilizzato, dato che la riduzione di questi ultimi può ridurre in modo sostanziale il valore totale dell'esposizione).

## 13. GARANZIA

Tutte le macchine elettriche portatili Virutex per uso professionale hanno una garanzia valida di 12 mesi, a partire dal giorno dell'acquisto, senza pregiudicare i diritti legali degli utenti non professionali privati.

La garanzia è valida contro ogni difetto di fabbricazione, esclusi tutti i danni causati da un uso improprio o dall'usura naturale della macchina, danni causati dal collegamento della macchina a una tensione diversa da quella indicata sulla sua placca di caratteristiche e macchine che sono state maneggiate da personale non autorizzato.

Il servizio di garanzia sarà fornito nel paese in cui la macchina è stata acquistata e attraverso il distributore che ha effettuato la vendita.

È necessario presentare la fattura di acquisto indicando il numero di serie, se presente.

Garanzia 1+2: In alcuni paesi dell'Unione Europea, è possibile estendere la garanzia totale fino a 36 mesi (inclusi i 12 mesi iniziali), previa registrazione sul nostro sito web.

## 14. SMALTIMENTO DI APPARECCHI ELETTRICI

Non buttare mai gli apparecchi elettrici con il resto dei rifiuti domestici. Smaltire gli apparecchi, gli accessori e gli imballaggi nel rispetto dell'ambiente. Rispettare la normativa vigente nazionale.

**Applicabile nell'Unione Europea e nei paesi europei con sistemi di raccolta differenziata dei rifiuti:**

La presenza di questo marchio sul prodotto o sul materiale informativo che lo accompagna indica che, al termine della sua vita utile, non dovrà essere eliminato insieme ad altri rifiuti domestici.



Conformemente alla Direttiva Europea 2002/96/CE, gli utenti possono contattare il punto vendita presso cui è stato acquistato il prodotto, o le autorità locali pertinenti, per informarsi su come e dove portarlo per il suo smaltimento ecologico e sicuro.

La VIRUTEX si riserva il diritto di modificare i propri prodotti senza preavviso.

## PORTUGUÉS

### FRESADORA DE TOPOS FR217S

#### Importante



Antes de utilizar a máquina leia atentamente este MANUAL DE INSTRUÇÕES e o FOLHETO DE INSTRUÇÕES GERAIS DE SEGURANÇA anexo. Assegure-se de os ter compreendido antes de começar a trabalhar com a máquina. Conserve os dois manuais de instruções para possíveis consultas posteriores.

#### 1. INSTRUÇÕES DE SEGURANÇA PARA O MANUSEAMENTO DA FRESADORA

- Antes de ligar a máquina, certifique-se que a tensão de alimentação corresponde à indicada na placa de características.
- Mantenha sempre as mãos afastadas da área de corte e segure sempre a máquina pelo corpo central da mesma.
- É aconselhável trabalhar com aspiração das aparas para prolongar a vida útil da fresa e evitar possíveis rupturas da mesma.
- Desligue a máquina da rede eléctrica antes de efectuar qualquer operação de manutenção.
- Utilize sempre peças de substituição originais VIRUTEX.
- Utilizar unicamente fresas que tenham o diâmetro da cana adequado para cada pinça a utilizar e que se adaptem à velocidade da fresadora.

#### 2. CARACTERÍSTICAS TÉCNICAS

Potência absorvida.....1.000 W  
18

Motor universal.....50/60 Hz  
R.p.m. sem carga.....14.000-30.000/min<sup>-1</sup>  
Pinça fresa.....8 mm  
Peso.....1,6 Kg

Nível de pressão acústica contínuo  
equivalente ponderado A.....88 dBA  
Nível de potência acústica A.....99 dBA  
Incerteza.....K = 3 dBA



#### Usar protecção auricular!

Valores totais de vibração.....a<sub>h</sub>: <2.5 m/s<sup>2</sup>  
Incerteza.....K: 1,5 m/s<sup>2</sup>

#### 3. EQUIPAMENTO STANDARD

No interior da caixa encontrará os seguintes elementos:

1. Fresadora de topos FR217S
2. Fresa diâmetro R.5 M.D.
3. Fresa diâmetro R.10 M.D.
4. Guia frontal R.5
5. Guia frontal R.10
6. Chave e/c 11 mm para eixo motor
7. Chave e/c 19 mm para porca de fixação da pinça
8. Chave Allen e/c 3 mm
9. Tubo aspiração
10. Abraçadeiras para cabo - tubo de aspiração
11. Manual de instruções

#### 4. DESCRIÇÃO GERAL E APLICAÇÕES

Especialmente desenhada para o corte de raios côncavos na união dos ornatos com os topos de bancadas em material mineral, como Corian, Rausolid, etc. Equipada com uma guia frontal que evita o corte imperfeito do canto e permite efectuar a fresagem com facilidade e rapidez, com um acabamento perfeito.

A máquina incorpora uma entrada para aspiração, à qual é possível conectar, através do tubo de acoplamento para aspirador, os nossos aspiradores modelos AS182K, AS282K ou qualquer aspirador industrial. As abraçadeiras S (Fig. 11) montadas no tubo de aspiração permitem introduzir o cabo de alimentação através das mesmas para facilitar o manuseamento da máquina.

#### 5. PREPARAÇÃO DA MOLDURA

Para realizar uma fresagem de raio côncavo, é necessário colocar uma placa intermédia entre a base do topo de bancada e o canto. A sua dimensão dependerá do raio desejado, como se indica na (Fig. 3). O raio máximo da fresa que se pode montar na máquina é de 10 mm, e o mínimo de 5 mm.

## 6. COLOCAR EM FUNCIONAMENTO E DESLIGAR A MÁQUINA

Para ligar a máquina empurrar para a frente o interruptor A (Fig. 1) que ficará assim engatado na posição de funcionamento. Para deter a máquina basta pressionar a parte traseira do interruptor, e este retornará automaticamente à posição de repouso. A regulação electrónica permite trabalhar à velocidade idónea para cada tipo de tarefa e de fresa a utilizar. Para regular electronicamente a fresa, accionar o botão B (Fig. 1 e 2).

## 7. REGULAÇÃO DA ALTURA DA FRESA



**Desligue a máquina da rede eléctrica antes de efectuar qualquer operação de regulação e ajuste na máquina.**

Para a regulação da altura da fresa não é necessário remover a protecção C (Fig. 4).

Afrouxar o parafuso D (Fig. 4) com a chave E (Fig. 4), até que o corpo do motor F se possa mover. Gire o excêntrico G (Fig. 4) com a ajuda da chave E (Fig. 4), até que o fio da fresa de raio H (Fig. 5) fique enroscado na base I (Fig. 5), e aperte firmemente o parafuso D (Fig. 4) nesta posição.

## 8. AJUSTE DO APALPADOR

A máquina contém um apalpador C (Fig. 5, 6 e 7) que serve de guia de apoio e determina a profundidade do mesmo

É aconselhável realizar a fresagem do raio desejado em 2 ou 3 passagens, para evitar vibrações e marcas sobre o raio terminado, pelo que se deverá proceder ao ajuste do apalpador em cada passagem

### **Primeira passagem:**

Para ajustar o apalpador para a primeira passagem, afrouxe os dois parafusos J (Fig. 6) com a chave E (Fig. 6) e desloque o apalpador para a frente até ao final do seu percurso.

### **Última passagem:**

Para ajustar o apalpador para a última passagem, afrouxe os dois parafusos J (Fig. 6) com a chave E (Fig. 6) e desloque o apalpador até o fio H (Fig. 6) da fresa ficar nivelado com o apalpador. Uma vez que a fresa é helicoidal, deverá fazê-la girar 360° para poder efectuar esta comprovação (Fig. 6).

Para assegurar a precisão deste alinhamento, utilize uma régua de apoio K (Fig. 6). Uma vez determinada a posição correcta da fresa, aperte novamente os dois parafusos J (Fig. 6).

### **Passagem intermédia:**

Se pretender executar o raio em 3 passagens, deverá

situar o apalpador numa posição intermédia entre as duas anteriormente descritas.

Antes de proceder à fresagem do raio (Fig. 7), faça um teste prévio de fresagem na parte superior para comprovar o ajuste correcto da altura da fresa e da posição do apalpador.

## 9. SUBSTITUIÇÃO DA FRESA



**Certifique-se de que monta a pinça porta-fresas na posição correcta. Caso contrário, poderão ocorrer vibrações ou, inclusivamente, o desprendimento da mesma da respectiva fixação (Fig. 12).**



**Desligue a máquina da rede eléctrica, antes de efectuar esta operação.**

Para mudar a fresa, desmonte em primeiro lugar a guia C (Fig. 6), removendo os parafusos J (Fig. 6). Bloqueie o eixo do motor com a ajuda da chave L, e afrouxe a porca com a chave M (Fig. 8), retire a fresa deteriorada e introduza a fresa nova. Fixe novamente a fresa apertando a porca com a chave M, e deixe-a deslizar até que o fio descance sobre a superfície de apoio. Regule a altura da fresa, tal como é explicado na secção correspondente (Fig. 5).

## 10. MANUTENÇÃO DAS ESCOVAS E DO COLECTOR



**Desligue a máquina da rede eléctrica antes de efectuar qualquer operação de manutenção.**

Remover os parafusos N (Fig. 9), que fixam as tampas laterais O (Fig. 9) separar ambas as tampas. Remover os porta-escovas P (Fig. 10) com a ajuda de uma chave de parafusos pequena Q, fazendo alavanca sobre uma das pestanas laterais do porta-escovas. Deslocar para trás a extremidade da mola R. Segurá-la nessa posição para retirar a escova e substituí-la por uma escova nova original Virutex. Colocar novamente o porta-escovas procurando que este assente firmemente na carcaça e que cada uma das escovas pressione suavemente o colector. Montar as tampas O com os correspondentes parafusos, comprovando que não fica nenhum cabo preso entre ambas as tampas. É recomendável ligar a máquina durante aproximadamente 15 minutos depois de substituídas as escovas.

Se o colectador apresentar queimaduras ou saliências, é recomendável proceder à sua reparação num serviço técnico autorizado VIRUTEX. Mantenha sempre o cabo e a ficha em boas condições de serviço.

## 11. LUBRIFICAÇÃO E LIMPEZA

A máquina é fornecida completamente lubrificada de fábrica, e não requer quaisquer cuidados especiais de lubrificação ao longo da sua vida útil. Após a utilização da máquina é importante limpá-la sempre com um jacto de ar seco, com muito cuidado. Mantenha o cabo de alimentação em perfeitas condições de utilização.

## 12. NÍVEL DE RUÍDOS E VIBRAÇÕES

Os níveis de ruído e vibrações desta ferramenta eléctrica foram medidos de acordo com a Norma Europeia EN 60745-2-17 e EN 60745-1 e servem como base de comparação com uma máquina de aplicação semelhante. O nível de vibrações indicado foi determinado para as principais aplicações da ferramenta e pode ser utilizado como valor de partida para a avaliação da exposição ao risco das vibrações. Contudo, o nível de vibrações pode alcançar valores muito diferentes do valor indicado noutras condições de aplicação, com outros dispositivos de trabalho ou com uma manutenção deficiente da ferramenta eléctrica e respectivos dispositivos, podendo resultar num valor muito mais elevado devido ao seu ciclo de trabalho e modo de utilização.

Por conseguinte, é necessário estabelecer medidas de segurança para protecção do utilizador contra o efeito das vibrações, tais como a manutenção da ferramenta, conservação dos respectivos dispositivos em perfeito estado e organização dos períodos de trabalho (tais como os períodos de trabalho com a ferramenta em carga e períodos de trabalho com a ferramenta em vazio e sem ser realmente utilizada, uma vez que a redução da carga pode diminuir de forma substancial o valor total da exposição).

## 13. GARANTIA

Os níveis de ruído e vibrações desta ferramenta eléctrica foram medidos de acordo com a Norma Europeia EN 60745-2-17 e EN 60745-1 e servem como base de comparação com uma máquina de aplicação semelhante. O nível de vibrações indicado foi determinado para as principais aplicações da ferramenta e pode ser utilizado como valor de partida para a avaliação da exposição ao risco das vibrações. Contudo, o nível de vibrações pode alcançar valores muito diferentes do valor indicado noutras condições de aplicação,

com outros dispositivos de trabalho ou com uma manutenção deficiente da ferramenta eléctrica e respectivos dispositivos, podendo resultar num valor muito mais elevado devido ao seu ciclo de trabalho e modo de utilização.

Por conseguinte, é necessário estabelecer medidas de segurança para protecção do utilizador contra o efeito das vibrações, tais como a manutenção da ferramenta, conservação dos respectivos dispositivos em perfeito estado e organização dos períodos de trabalho (tais como os períodos de trabalho com a ferramenta em carga e períodos de trabalho com a ferramenta em vazio e sem ser realmente utilizada, uma vez que a redução da carga pode diminuir de forma substancial o valor total da exposição).

## 14. RECICLAGEM DAS FERRAMENTAS ELÉTRICAS

Nunca elimine a ferramenta eléctrica com os restantes resíduos domésticos. Recicle as ferramentas, os acessórios e as embalagens de uma forma que respeite o meio ambiente. Respeite os regulamentos em vigor no seu país.

**Aplicável na União Europeia e nos países europeus com sistemas de recolha seletiva de resíduos:**

A presença deste símbolo no produto ou no material informativo que o acompanha indica que, no final da sua vida útil, não se deve proceder à sua eliminação em conjunto com outros resíduos domésticos.



Nos termos da Diretiva Europeia 2002/96/CE, os utilizadores podem contactar o estabelecimento onde adquiriram o produto, ou as autoridades locais competentes, para obter informações sobre como e onde poderão levar o produto para que este seja submetido a uma reciclagem ecológica e segura.

A VIRUTEX reserva para si o direito de poder modificar os seus produtos, sem a necessidade de aviso prévio.

## FR217S УГЛОВОЙ ФРЕЗЕР



**Прежде чем использовать машину, внимательно прочтите Генеральную инструкцию по безопасному использованию, включенную в пакет документации станка.**

1. Перед подключением машины к сети, убедитесь в том, что напряжение в сети соответствует указанному на шильдике инструмента.
2. Не допускайте попадания рук в зону обработки, держите машину за корпус.
3. Рекомендуется использовать пылезаборное приспособление в целях продления срока службы фрезы и предотвращения ее повреждения.
4. Отключите машину от сети, прежде чем начать выполнение каких-либо монтажных работ.
5. Всегда используйте только оригинальные запчасти фирмы VIRUTEX.
6. Используйте фрезы, соответствующие диаметру цангового зажима и скорости вращения.

### 2. ТЕХНИЧЕСКИЕ ДАННЫЕ

Мощность.....	1.000 Вт
Универсальный двигатель.....	50/60 Гц
Холостой ход.....	14.000-30.000 оборотов/мин
Диаметр цанги.....	8 мм
Вес.....	1.6 кг

Эквивалентный уровень акустического давления А.....	88 дБ(А)
Уровень акустического давления А.....	99 дБ(А)
Диапазон колебания.....	К = 3 дБ(А)



**Используйте индивидуальные средства защиты слуха!**

Уровень вибрации общий.....	$a_h$ : менее 2.5 м/с <sup>2</sup>
Диапазон колебания.....	К: 1,5 м/с <sup>2</sup>

### 3. СТАНДАРТНАЯ КОМПЛЕКТАЦИЯ

Внутри коробки вы найдете следующее:

1. Угловой фрезер FR217S
2. Твердосплавная фреза диаметром 10 мм
3. Твердосплавная фреза диаметром 20 мм
4. Протектором R.5
5. Протектором R.10

6. Сервисный ключ 11 мм. для оси двигателя
7. Сервисный ключ 19 мм. для цанги
8. Шестигранный ключ 3 мм.
9. Шланг для присоединения к пылесборнику
10. Зажимы кабель-шланг к пылесборнику
11. Комплект инструкций

### 4. ПРИМЕНЕНИЕ

Угловой фрезер FR217S специально разработан для выравнивания углов в местах стыков столешен из таких минеральных материалов, как Кориан, Раусолид и других. Оснащен фронтальным протектором, что предохраняет плинтус или какие-либо другие фиксированные элементы от повреждений. Фрезер легок в управлении и позволяет очень быстро добиться отличной отделки. Оснащен адаптером для подключения к нашим внешним пылеудаляющим аппаратам AS182K, AS282K или каким-либо другим подобным. Зажимы S (рис. 11), монтируемые на шланге пылесборника, позволяют прикрепить кабель питания к шлангу, облегчая этим работу с инструментом.

### 5. ПОДГОТОВКА ПРОФИЛЯ

Для углового фрезерования необходимо поместить промежуточную пластину между основанием столешни и выступающей части. Ее размер будет зависеть от требуемого радиуса как это показано на (рис. 3). Максимальный и минимальный радиусы фрезы, допускаемые машиной равны, соответственно, 10 мм и 5 мм.

### 6. ВКЛЮЧЕНИЕ И ВЫКЛЮЧЕНИЕ МАШИНЫ

Для включения машины нажмите по направлению вперед на кнопку А (рис. 1), которая заблокируется в положение пуска. Для того, чтобы выключить машину, нажмите на заднюю часть кнопки, которая автоматически перейдет в положение покоя. Электронная регулировка позволяет работать со скоростью, соответствующей виду работы и используемой фрезе. Для этого пользуйтесь кнопкой В (рис. 1 и 2).

### 7. РЕГУЛИРОВКА ВЫСОТЫ ФРЕЗЫ



**Отключите машину прежде чем выполнить какие-либо регулировки в машине.**

Для регулировки высоты фрезы нет необходимости снимать защиту С (рис. 4).

Ослабляйте винт D (рис. 4) ключом E до тех пор, пока двигатель F можно будет двигать рукой. Затем, поворачивайте эксцентрик G ключом E (рис. 4) пока режущая часть фрезы радиусом H (рис. 3) не выровняется с уровнем базы "I" (рис. 5), затяните винт D (рис. 4) в этом положении.

## 8. РЕГУЛИРОВКА ДАТЧИКА

В машину встроен датчик C (рис. 5, 6 и 7), который служит направляющей опорой, определяя ее глубину.

Советуем осуществлять фрезировку требуемого радиуса в 2 или 3 пропуска для избежания вибрации и следов на законченном радиусе. Для этого следует настраивать датчик после каждого пропуска.

### Первый пропуск:

Чтобы настроить датчик для первого пропуска, ослабьте оба винта J (рис. 6) ключем E (рис. 6) и переместите датчик вперед до упора.

### Последний пропуск:

Чтобы настроить датчик для последнего пропуска, ослабьте оба винта J (рис. 6) ключем E (рис. 6) и перемещайте датчик до тех пор пока режущая часть фрезы H (рис. 6) не выровняется с датчиком. Благодаря своей геликоидальной форме фрезу необходимо повернуть на 360° для того, чтобы совершить эту настройку (рис. 6).

Для того, чтобы гарантировать точность регулировки пользуйтесь опорной рейкой K (рис. 6). После того как будет установлено правильное положение фрезы, затяните снова оба винта J (рис. 6).

### Промежуточный пропуск:

Если вы желаете получить радиус в три пропуска, то вы должны установить датчик в среднем положении между вышеупомянутыми положениями первого и последнего пропуска.

До того как начать фрезировку радиуса (рис. 7) совершите предварительно пробную фрезировку на столешне для того, чтобы удостовериться, что высота фрезы и положение датчика хорошо настроены.

## 9. ЗАМЕНА ФРЕЗЫ



**Убедитесь в том, что цапговый зажим установлен правильно. В противном случае возникнет сильная вибрация, и сам зажим не будет зафиксирован (рис. 12).**



**Отключите машину перед выполнением данной операции.**

Для того, чтобы заменить фрезу демонтируйте в первую очередь датчик C (рис. 6), вывинтив винты J (рис. 6). Заблокируйте ось двигателя ключом L, ослабьте гайку ключом M (рис. 8), удалите старую фрезу и вставьте новую. Закрепите ее, затянув гайку ключом M и оставьте, чтобы она переместилась до положения, когда режущая часть фрезы будет покоиться на опорной поверхности. Отрегулируйте высоту фрезы как описано выше (рис. 5).

## 10. ТЕХНИЧЕСКОЕ ОБСЛУЖИВАНИЕ ЩЕТОК И КОЛЛЕКТОРА



**Перед проведением любых ремонтно-профилактических мероприятий отключите аппарат от сети.**

Открутите винты N (рис. 9), которые закрепляют боковые крышки O (рис. 9) и снимите их. Извлеките щеткодержатели P (рис. 10) при помощи маленькой отвертки Q, опираясь на боковые фланцы щеткодержателя. Оттяните назад конец пружины R и, удерживая ее в этом положении, удалите использованные щетки и замените их новыми оригинальными щетками фирмы VIRUTEX. Установите снова щеткодержатель, следя за тем, чтобы он прочно осел в каркасе и чтобы каждая щетка осуществляла легкий нажим на коллектор. Поставьте крышки O с соответствующими винтами на место, следя за тем, чтобы не защемить кабель. Мы рекомендуем включить машину на 15 минут на холостой ход с целью притирания щеток. Если Вы заметили какие-либо повреждения или выступы на коллекторе, обратитесь в технический центр VIRUTEX для ремонта. Следите за тем, чтобы кабель и штепсельная вилка находились в исправном состоянии.

## 11. СМАЗКА И ОЧИСТКА

Фрезер поставляется с завода полностью смазанным и в дальнейшем не требует никакого специального технического обслуживания на протяжении всей его рабочей жизни. После работы очищайте его струей сухого сжатого воздуха. Следите также за хорошим состоянием силового кабеля.

## 12. УРОВЕНЬ ШУМА И ВИБРАЦИИ

Уровень шума и вибрации этого устройства были измерены в соответствии с европейским стандартом EN 60745-2-17 и EN 60745-1 и служат основанием для сравнения с другими машинами с подобными характеристиками. Обозначенный уровень вибрации был определен для основных операций и может использоваться как начальное значение для того, чтобы оценить риски, возникающие вследствие вибрации. Однако, колебания могут достигнуть уровней, которые отличаются от объявленного значения при других условиях эксплуатации, с другими инструментами или с недостаточным техническим обслуживанием устройства или его приспособлений, достигая намного более высокой величины в результате цикла работы или способа, которым используется устройство.

Необходимо принять меры по обеспечению безопасности пользователя от повышенной вибрации, например, поддержание устройства в чистоте и своевременное техническое обслуживание устройства, приспособлений и инструмента, а также организация продолжительности циклов работы (например, операционное время под нагрузкой и время простоя, т.к. сокращение последнего может существенно влиять на уровень вибрации).

## 13. ГАРАНТИЯ

Все переносные электрические машины Virutex для профессионального использования имеют 12-месячную гарантию с момента покупки, не затрагивая законные права частных непрофессиональных пользователей. Гарантия действует на все производственные дефекты, исключая любые повреждения, вызванные неправильным обращением или естественным износом машины, повреждения, вызванные подключением машины к другому напряжению, чем указано на ее табличке с характеристиками, и машины, которые были отремонтированы неавторизованным персоналом.

Сервис гарантии будет предоставляться в стране покупки машины через дистрибьютора, осуществившего продажу.

Необходимо предъявить счет-фактуру с указанием серийного номера, если таковой имеется.

Гарантия 1+2: В некоторых странах Европейского Союза вы можете продлить общий срок гарантии до 36 месяцев (включая первоначальные 12 месяцев) после регистрации на нашем сайте.

## 14. ПЕРЕРАБОТКА ЭЛЕКТРООБОРУДОВАНИЯ

Никогда не утилизируйте электрооборудование с бытовыми отходами. Оборудование, оснастка и упаковка должны подвергаться переработке, минимизирующей любое отрицательное воздействие на окружающую среду. Утилизацию необходимо производить в соответствии с правилами, действующими в вашей стране.

**Для стран, входящих в Европейский Союз и стран с системой селективного сбора отходов:**

Если нижеприведенный символ указан на продукте или в сопровождающей документации, в конце срока его использования запрещается утилизация данного изделия совместно с бытовыми отходами.



В соответствии с Европейской Директивой 2002/96/EC, пользователь может уточнить у продавца или соответствующих местных властей, где и как можно утилизировать данное изделие без вреда для окружающей среды с целью его безопасной переработки.

Фирма VIRUTEX оставляет за собой право на внесение изменений в свои изделия без предварительного уведомления.

**POLSKI**

## FREZARKA KĄTOWA FR217S

Ważne



**Przeczytaj dokładnie niniejszą INSTRUKCJĘ OBSŁUGI oraz załączoną BROSZURĘ OGÓLNYCH ZASAD BEZPIECZEŃSTWA zanim zaczniesz korzystać z urządzenia. Upewnij się, że je dobrze zrozumiałeś zanim przystąpisz do pracy z urządzeniem po raz pierwszy. Zachowaj oba zestawy instrukcji na przyszłość.**

## 1. INSTRUKCJE BEZPIECZEŃSTWA PRZY PRACY Z FREZARKĄ

- Przed podłączeniem urządzenia do źródła zasilania, upewnij się, że napięcie w sieci odpowiada napięciu podanemu na tabliczce znamionowej urządzenia.
- Zawsze trzymaj ręce z dala od zasięgu frezowania i łap urządzenie za jego główny uchwyt.
- Zaleca się stosowanie urządzenia wraz z podłączonym do niego odciągami trocin, co przyczyni się do przedłużenia żywotności frezu i zapobiegnie jego możliwym uszkodzeniom.
- Używaj okularów ochronnych.
- Zawsze używaj oryginalnych części zamiennych VIRUTEX.
- Używaj jedynie frezów o średnicy trzpienia odpowiadającej tulejce urządzenia i odpowiednich do prędkości pracy frezarki.

## 2. DANE TECHNICZNE

Moc.....	1.000 W
Silnikuniwersalny.....	50/60Hz
Prędkość bez obciążenia.....	14-30,000/min
średnica tulejki.....	8 mm
Waga.....	1,6 kg

Poziom pomiaru ciśnienia akustycznego.....	88 dB(A)
Poziom napięcia akustycznego.....	99 dB(A)
Margines.....	K=3dbA



### Noś ochronę aparatu słuchu!

Całkowita wartość wibracji.....	$a_h$ : 2,5 m/s <sup>2</sup>
Margines.....	K: 1,5 m/s <sup>2</sup>

## 3. STANDARDOWE WYPOSAŻENIE

Wewnątrz pudełka znajdują się następujące przedmioty:

1. FR217S Frezarka kątowa
2. Frez H.M. o średnicy 5-mm
3. Frez H.M. o średnicy 10-mm
4. Ogranicznik dystansowy R.5
5. Ogranicznik dystansowy R.10
6. 11-mm klucz do trzpienia silnika
7. Klucz 19-mm do tulejki
8. 3-mm klucz Allen'a
9. Rura do odkurzacza
10. Zapinki do połączenia kabla z rurą odkurzacza
11. Instrukcje obsługi.

## 4. OPIS OGÓLNY I PRZEZNACZENIE

Urządzenie zaprojektowane specjalnie do frezowania narożników wklęsłych pomiędzy

blatem, a listwą wykonanych z takich materiałów jak Corian lub Rausolid. Wyposażone w przedni zderzak, zapobiegający uszkodzeniu listwy przyściennej i umożliwiający szybkie, proste frezowanie oraz doskonale wykończenie. Urządzenie jest wyposażone w złączkę do odcięcia i używając zestawu do odkurzacza, może być podłączone do naszych odkurzaczy AS182K i AS282K, lub jakiegokolwiek innego odkurzacza przemysłowego. Kabel zasilania może być przypięty za pomocą spinek S (Rys. 11) do rury odkurzacza, co ułatwia wygodną obsługę urządzenia.

## 5. PRZYGOTOWANIE ZAOKRĄGLONEGO SPOJENIA

Aby uzyskać zaokrąglone spojenie, pomiędzy blatem a listwą przyścienną, należy wcześniej umieścić pomiędzy nimi element wystający poza grubość listwy. Rozmiar elementu będzie zależał od promienia spojenia jaki chcemy uzyskać, tak jak to przedstawiono na (Rys. 3). Maksymalny promień frezowania po zamocowaniu frezu o tym promieniu to 10 mm, a minimalny to 5 mm.

## 6. URUCHAMIANIE

Aby uruchomić urządzenie, przesuń włącznik A (Rys. 1) w pozycję "ON". Aby wyłączyć urządzenie, wystarczy nacisnąć tylny element włącznika i powróci on do pozycji "OFF". Elektroniczna kontrola umożliwi Ci pracę przy idealnej prędkości, adekwatnie do każdego rodzaju wykonywanej pracy i stosowanego frezu. Dostosuj prędkość za pomocą pokrętki B (Rys. 1 i 2).

## 7. USTAWIANIE WYSOKOŚCI FREZU



**Odłącz urządzenie od źródła zasilania zanim przystąpisz do tej operacji.**

Aby dostosować wysokość frezu nie ma konieczności zdejmowania zderzaka C (Rys. 4). Poluzuj śrubę D (Rys. 4) za pomocą klucza E (Rys. 4) do momentu, w którym korpus urządzenia F będzie można przesuwać. Obracaj śrubę G (Rys. 4) za pomocą tego samego klucza E (Rys. 4) do momentu, w którym krawędź frezu o promieniu H (Rys. 5) nie będzie idealnie wypoziomowana z płaszczyzną I (Rys. 5), po czym mocno zaciśnij śrubę D (Rys. 4).

## 8. USTAWIANIE ZDERZAKA

Urządzenie jest wyposażone w zderzak C (Rys. 5, 6 i 7), który służy jako prowadnica i



punkt odniesienia, determinując jednocześnie głębokość frezowania. Zalecamy uzyskanie pożądanego zaokrąglenia poprzez dwa lub trzy przejścia frezarką, w celu wyeliminowania wibracji i śladów na wykończonym zagłębieniu. Zderzak należy każdorazowo dopasować przed kolejnym frezowaniem.

#### **Frezowanie pierwsze:**

Aby ustawić zderzak do pierwszego frezowania poluzuj śrubki J (Rys. 6) za pomocą klucza E (Rys. 6) i wysuń zderzak do przodu, tak daleko jak to możliwe.

#### **Ostatnie frezowanie:**

Aby ustawić zderzak do ostatniego frezowania poluzuj śrubki J (Rys. 6) i przesuń zderzak do momentu, w którym krawędź frezu H (Rys. 6) będzie idealnie równo ze zderzakiem. Jako, że frez jest okrągły będziesz musiał obrócić frez o 360°, aby sprawdzić czy to osiągnąłeś (Rys. 6).

Aby upewnić się, że krawędź frezu i zderzak są idealnie wyrównane, przyłóż listewkę K (Rys. 6). Po osiągnięciu dokładnej pozycji frezu zaciśnij ponownie śrubki J (Rys. 6).

#### **Frezowania pośrednie:**

Jeśli chcesz wykonać pracę w 3 przejściach, ustaw zderzak w pośredniej pozycji, pomiędzy dwoma wyżej opisanymi pozycjami.

Przed frezowaniem w narożniku (Rys. 7) na obrabianym elemencie wykonaj frezowanie próbne, aby upewnić się, że wysokość frezu i pozycja zderzaka są ustawione prawidłowo.

### **9. WYMIANA FREZU**



**Należy upewnić się, czy uchwyt mocujący jest prawidłowo zamontowany. W przeciwnym wypadku narzędzia robocze będą silnie wibrować lub może dojść do ich odmocowania z uchwytu (Rys. 12).**



**Odłącz urządzenie od źródła zasilania zanim przystąpisz do tej operacji.**

Aby wymienić frez, zdejmij zderzak C wyjmując śrubki J (Rys. 6). Zablokuj trzpień silnika za pomocą klucza L, odkręć tulejkę za pomocą klucza M (Rys. 8), wyjmij stary frez i wsuń nowy. Przytrzymaj frez w tej pozycji zaciskając tulejkę za pomocą klucza M i pozwól mu się wysunąć do momentu, w którym jego krawędź dotknie powierzchni płaskiej.

Dostosuj wysokość frezu tak jak to wytłumaczono w odpowiednim rozdziale (Rys. 5).

### **10. KONSERWACJA SZCZOTEK I KOLEKTORA**



**Odłącz urządzenie od źródła zasilania zanim przystąpisz do tej operacji.**

Wykręć śrubki N (Rys. 9) z obudowy i oddziel części O obudowy (Rys. 9).

Wyjmij trzymadełko szczotki P (Rys. 10) za pomocą małego śrubokrętu Q, podnosząc je z jednej strony tak, aby je wysunąć. Odciągnij koniec sprężyny R. Trzymaj ją w tej pozycji, aby wyjąć szczotki i wymienić je na nowe, oryginalne szczotki VIRUTEX. Włóż z powrotem trzymadełko szczotek, upewniając się, że są one dokładnie osadzone oraz, że każda ze szczotek wywiera mały nacisk na kolektor.

Zamontuj z powrotem części obudowy O za pomocą odpowiednich śrubek, upewniając się, że żadne przewody nie wystają spoza obudowy. Zaleca się aby włączyć urządzenie na 15 minut po wymianie szczotek, co upewni nas, że szczotki ułożyły się odpowiednio w swoim miejscu.

Jeśli kolektor wygląda na nadpalony lub zadrapany, zaleca się jego renowację w oficjalnym serwisie VIRUTEX. Zawsze utrzymuj kabel i wtyczkę w dobrym stanie.

### **11. SMAROWANIE I CZYSZCZENIE**

Urządzenie opuszcza fabrykę całkowicie nasmarowane i nie wymaga dodatkowych działań w tym zakresie podczas swego życia roboczego. Ważne jest aby zawsze dokładnie czyścić urządzenie po użyciu za pomocą sprężonego, suchego powietrza.

Utrzymuj kabel zasilający w idealnym stanie.

### **12. HAŁAS I WIBRACJA**

Pomiary poziomów hałasu oraz wibracji opisanego urządzenia zostały dokonane zgodnie ze standardami europejskimi EN 60745-2-17 i EN60745-1 i służą jako punkt odniesienia przy porównaniach z innymi urządzeniami o podobnych zastosowaniach.

Przedstawiony poziom wibracji został określony dla podstawowych zastosowań urządzenia i może on być uznany za wartość wyjściową przy szacowaniu ryzyka związanego z wpływem wibracji. Jednakże, wibracje mogą osiągnąć poziomy, które będą odbiegały od przedstawionej wartości jeśli warunki zastosowania będą inne, jeśli zastosujemy inne urządzenia lub jeśli urządzenie, jego układ elektryczny lub akcesoria nie będą konserwowane we właściwy sposób. Wówczas poziom wibracji może osiągać wyższą wartość, w zależności od wykonywanej pracy i sposobu w

jaki korzystamy z urządzenia. Dlatego też, należy określić wytyczne bezpieczeństwa, aby uchronić użytkownika przed działaniem wibracji, takie jak dbanie o to, aby urządzenie oraz jego układy były utrzymywane w idealnym stanie i ustalanie okresów pracy (czas pracy, gdy urządzenie jest poddawane obciążeniom oraz czas pracy, gdy urządzenie nie jest poddawane obciążeniom, czyli nie jest używane, jako że ograniczenie czasu pracy bez obciążenia może mieć istotny wpływ na całościową wartość oddziaływania).



Zgodnie z Europejską Dyrektywą 2002/96/EC, użytkownik może skontaktować się ze sprzedawcą, od którego nabył produkt lub z odpowiednimi władzami lokalnymi, aby dowiedzieć się gdzie oraz w jaki sposób może oddać zużyty produkt do bezpiecznej, przyjaznej środowisku utylizacji.

### 13. GWARANCJA

Wszystkie przenośne elektronarzędzia Virutex do użytku profesjonalnego są objęte 12-miesięczną gwarancją ważną od dnia zakupu, nie naruszającą prawnych praw użytkowników nieprofesjonalnych prywatnych.

Gwarancja jest ważna przeciwko wszelkim wadom produkcyjnym, wyłączone są wszelkie manipulacje lub uszkodzenia spowodowane niewłaściwym użytkowaniem lub naturalnym zużyciem maszyny, uszkodzenia spowodowane podłączeniem maszyny do innego napięcia niż wskazuje na jej tabliczce znamionowej oraz maszyny, które były manipulowane przez nieautoryzowany personel.

Usługa gwarancyjna będzie świadczona w kraju, w którym maszyna została zakupiona, poprzez dystrybutora, który dokonał sprzedaży.

Konieczne jest przedstawienie faktury zakupu wskazującej numer seryjny, jeśli taki istnieje.

Gwarancja 1+2: W niektórych krajach Unii Europejskiej można rozszerzyć łączny okres gwarancji do 36 miesięcy (w tym początkowe 12 miesięcy) po wcześniejszej rejestracji na naszej stronie internetowej.

### 14. UTYLIZACJA URZĄDZEŃ ELEKTRYCZNYCH

Nigdy nie usuwaj sprzętu elektrycznego razem ze śmieciami domowymi. Utylizuj sprzęt, akcesoria i opakowania w sposób, który zminimalizuje jakikolwiek negatywny ich wpływ na środowisko. Stosuj się do przepisów obowiązujących w Twoim kraju.

Zastosowanie w Unii Europejskiej oraz w krajach europejskich stosujących selektywną zbiórkę odpadów:

Jeśli poniższy symbol pojawia się na produkcie lub na dołączonej do niego informacji, nie należy po zakończeniu okresu jego żywotności wyrzucać go wraz z innymi odpadami pochodzenia domowego.





Acceda a toda la información técnica.  
Access to all technical information.  
Accès à toute l'information technique.  
Zugang zu allen technischen Daten.  
Accedere a tutte le informazioni tecniche.  
Aceso a todas as informações técnicas.  
Dostęp do wszystkich informacji technicznych.  
Доступ ко всей технической информации.



1796263/022024

#### **Virutex, S.A.**

Avda. La Llana, 57  
08191 Rubí (Barcelona)  
España

info@virutex.es  
www.virutex.com

#### **Virutex Italia**

Via Vigonovese 79/F  
35127 Padova (PD)  
Italia

virutex@virutex.it  
www.virutex.it

#### **Virutex USA Corp.**

1130 Greenskeep Dr Unit B  
Kissimmee FL 34741  
USA

sales@virutextools.com  
www.virutextools.com

#### **Wegoma - Virutex Connection GmbH**

Auf der Hub 34  
76307 Karlsbad - Ittersbach  
Deutschland

info@wegoma-virutex.de  
www.wegoma-virutex.de

#### **Virutex France sàrl**

26, rue de Verdun - Bât. 9 B  
94500 Champigny sur Marne  
Francia

contact@virutex.fr  
www.virutex.fr