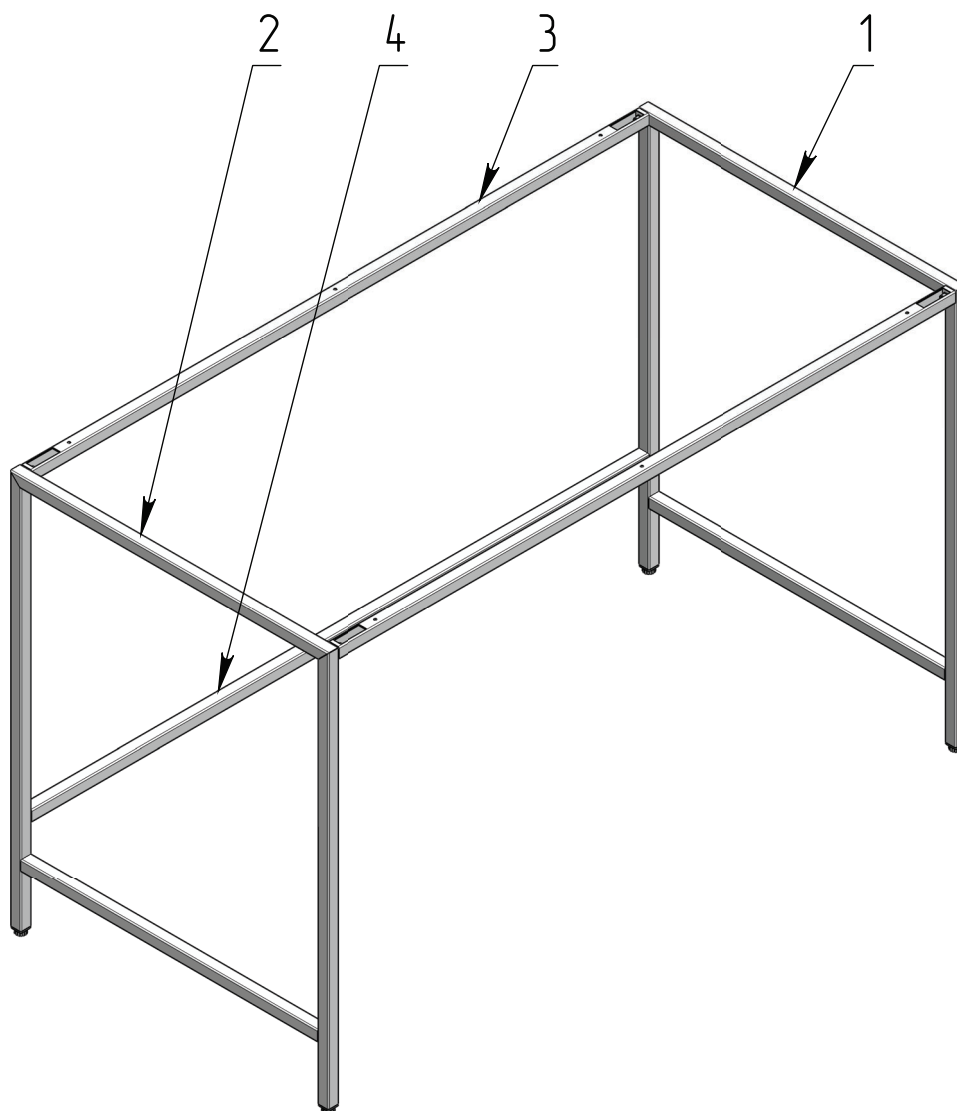
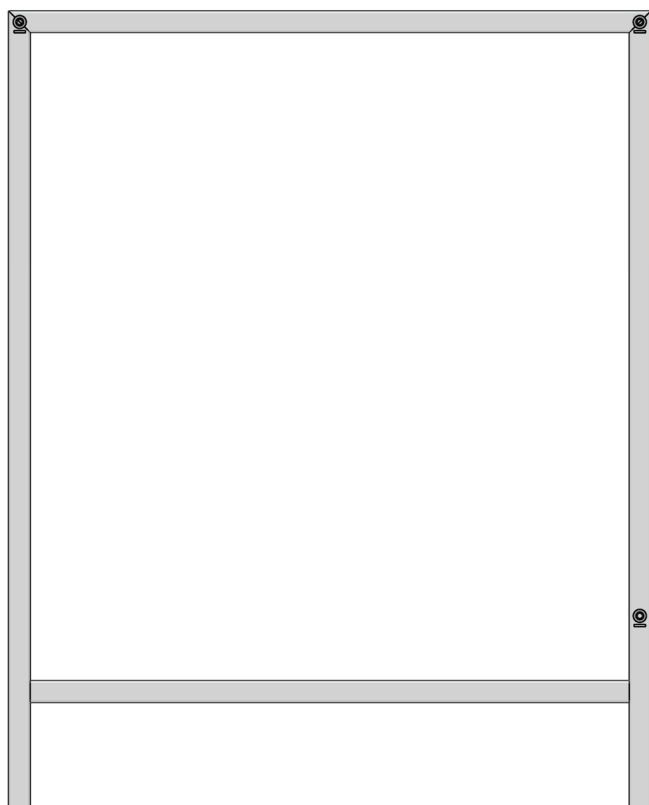


MF.26.750x1200x600
Металлокаркас-стола
750x1200x600

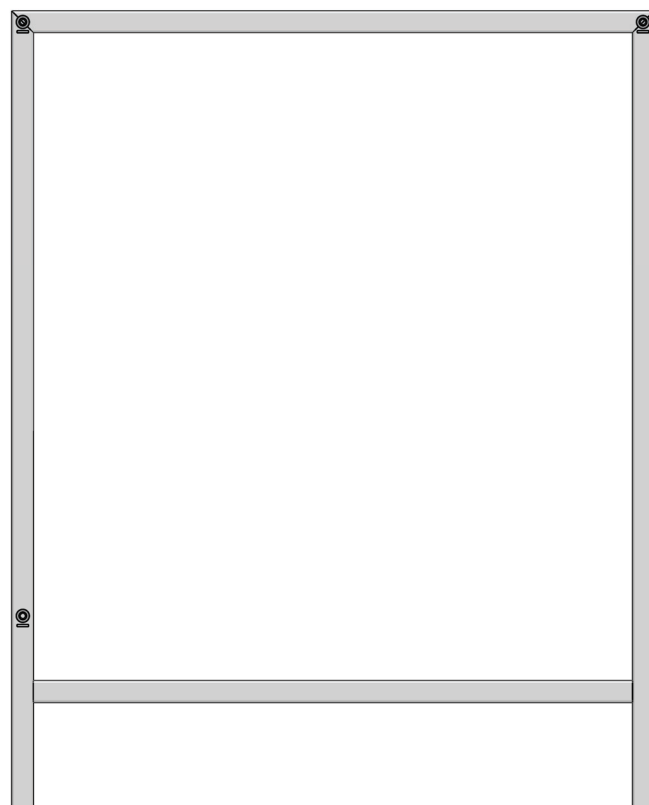


1. Рама правая
2. Рама левая
3. Траверса верхняя
4. Траверса нижняя
5. Винт М6х20 DIN 912
6. Шайба М6 DIN 125
7. Заглушка для квадрат. трубы 20х20 с гайкой М6
8. Заглушка СТОБ15.99.00.01
9. Заглушка технических отверстий d10
10. Опора регулируемая М6
11. Ключ шестигранный S5 (с шаром)

Поз. 1 - 1 шт



Поз. 2 - 1 шт



Поз. 3 - 2 шт



Поз. 4 - 1 шт



Поз. 5 - 6 шт



Поз. 6 - 6 шт



Поз. 7 - 4 шт



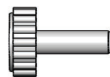
Поз. 8 - 2 шт



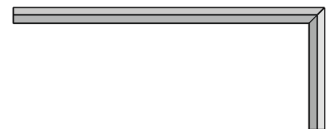
Поз. 9 - 6 шт



Поз. 10 - 4 шт

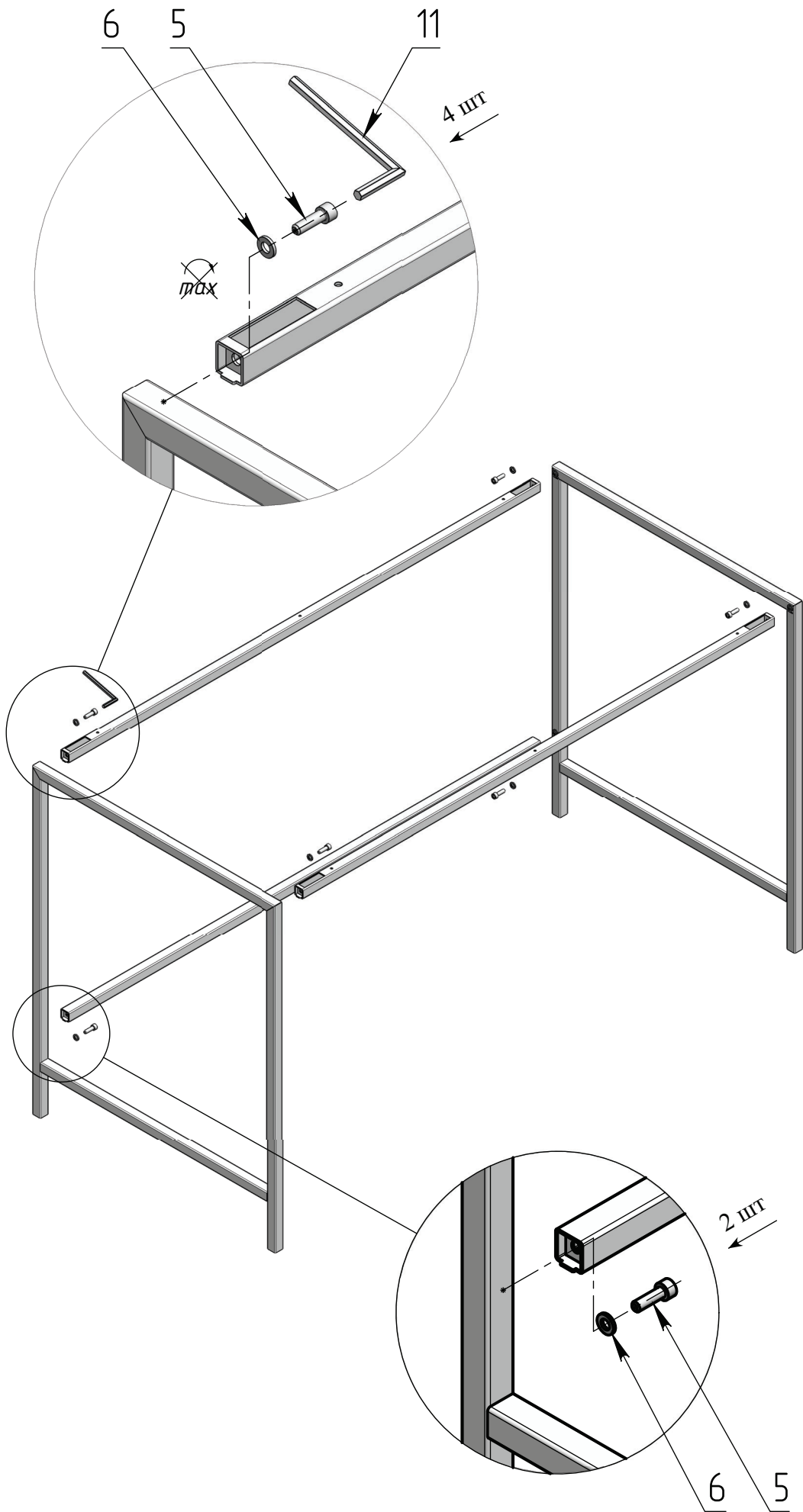


Поз. 11 - 1 шт

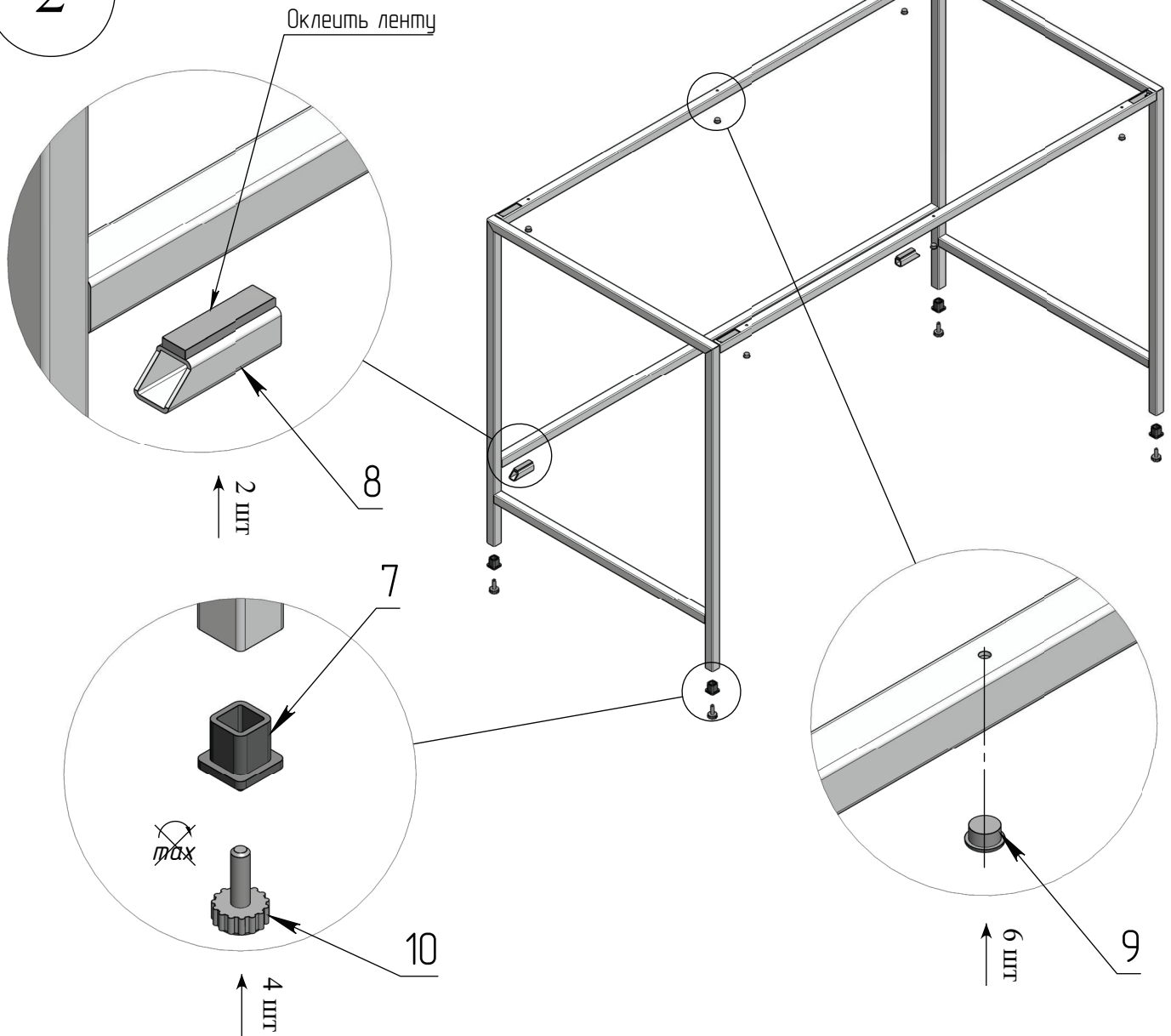


Максимальная нагрузка 100 кг

1



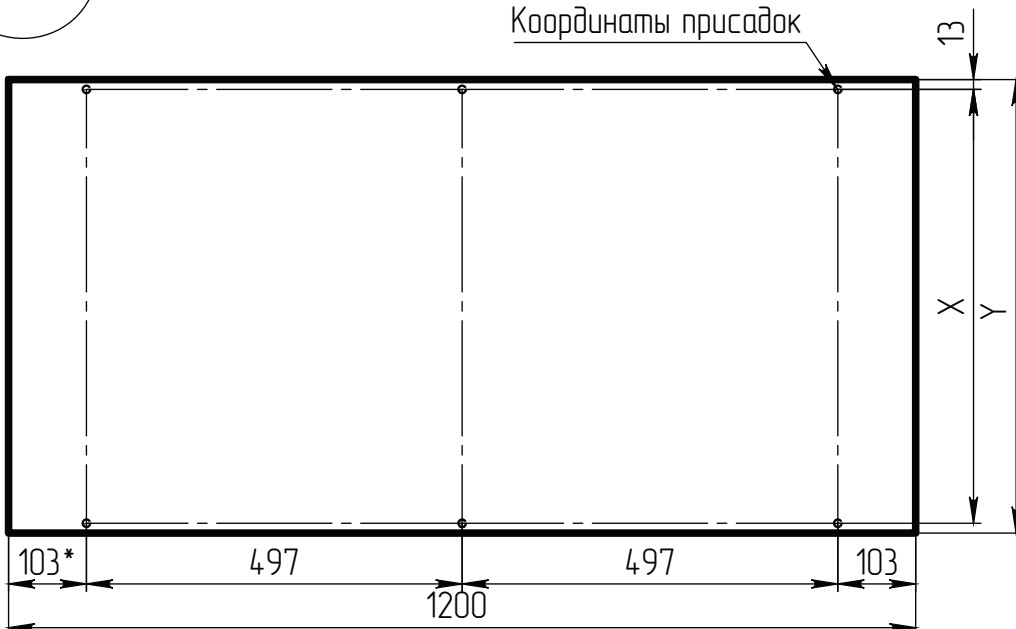
2



3

Распил ЛДСП

Координаты присадок



1. Стол 750x1200x600:
X = 574 мм
Y = 600 мм

2. Стол 750x1200x700:
X = 674 мм
Y = 700 мм